

**NIXDORF**  
COMPUTER

Nixdorf 8810/25

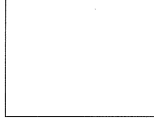
# **Systemhandbuch**



Ihre Aufnahme in die Verteilerliste für den Änderungsdienst erfolgt nur, wenn Sie diese Karte einschicken.  
Änderungen erhalten Sie durch die betreuende Nixdorf-Niederlassung.

Bitte senden Sie Änderungen und Ergänzungen  
zu diesem Literaturteil an die folgende Anschrift.

Betreuende Nixdorf-Niederlassung  
(unbedingt angeben):



Bitte abreißen und in  
die Tasche im Handbuch-  
rücken einstecken.

Name: \_\_\_\_\_

in Firma: \_\_\_\_\_

oder Bereich NCAG: \_\_\_\_\_

Verkehrsnummer:

**16073.00.7.93**

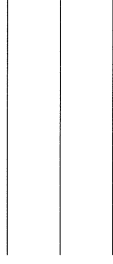
Ausgabedatum der letzten Änderung  
lt. Organisationsblatt (unbedingt angeben): \_\_\_\_\_

Postkarte

Nixdorf Computer AG  
Abt. ZSI  
Fürstenallee 7

D-4790 Paderborn  
West-Germany

System-  
handbuch  
8810/25





<b>Einleitung</b>	<b>1</b>
<b>Die Teile eines Computersystems</b>	<b>2</b>
<b>Das System in Betrieb nehmen</b>	<b>3</b>
<b>Arbeiten mit dem System</b>	<b>4</b>
<b>MS-DOS Funktionstasten und Gerätebezeichnungen</b>	<b>5</b>
<b>Steuerung des Bildschirms und der Tastatur</b>	<b>6</b>
<b>Ein- und Ausgabegeräte</b>	<b>7</b>
<b>Beschreibung der Festplatte</b>	<b>8</b>
<b>Anhang</b>	<b>9</b>



## Systemhandbuch 8810/25

### Organisationsblatt

Dieses Blatt gibt eine Übersicht über alle Änderungen, die seit der ersten Auflage an diesem Modul durchgeführt wurden. Es wird bei jeder Änderungsmitteilung mitgeliefert und ist jeweils auszutauschen.

Erstauflage: 03/85

Rel. 2.11





## Systemhandbuch 8810/25

### Änderungswünsche / Fehler

Sollten Ihnen bei der Benutzung dieses Teils der Systemliteratur Fehler aufgefallen sein oder sollten Sie Vorschläge zur Verbesserung des Moduls haben, so bitten wir Sie, diese schriftlich zu formulieren und an folgende Anschrift zu schicken:

Nixdorf Computer AG  
Abt. ZSI  
Fürstenallee 7  
4790 Paderborn





## KAPITEL 3

### DAS SYSTEM IN BETRIEB NEHMEN

1. AUSPACKEN.....	3-2
Inhalt des Kartons.....	3-2
Einschalten der Systemeinheit.....	3-3
Aufbauen der Tastatur.....	3-5
2. DIE SYSTEMEINHEIT.....	3-6
Vorderseite.....	3-6
Rückseite.....	3-7
Anschluß des Netzkabels.....	3-10
Verbinden der Tastatur mit der Systemeinheit.....	3-12
3. DIE TASTATUREINHEIT.....	3-16
Tastenarten.....	3-16
4. DER INTERNE DRUCKER.....	3-21
Den Drucker aufbauen.....	3-21
Einlegen des Papiers in den Drucker.....	3-24
Entfernen des Papiers aus dem Drucker.....	3-30
Codierungen der Druckersteuerung.....	3-33
Escape-Sequenzen des Druckers.....	3-34
Schalter für automatischen Zeilenvorschub durch "Autolinefeed".....	3-37
Zeichensätze.....	3-40
5. ZUSATZGERÄTE.....	3-45
6. EINBAU VON ZUSATZKARTEN.....	3-46

**KAPITEL 4**

**ARBEITEN MIT DEM SYSTEM**

1. BENUTZUNG DER TASTATUR.....	4-2
Alphanumerische Tasten.....	4-2
Tasten, die Sie verwirren können.....	4-3
Steuertasten.....	4-4
Zahlentastatur.....	4-7
Cursor-Steuerung.....	4-8
Funktionstasten.....	4-11
2. BENUTZUNG DER DISKETTENLAUFWERKE.....	4-12
Disketten.....	4-12
Erwerb von Disketten für Ihren 8810/25 CPC.....	4-14
Wie Informationen auf einer Diskette gespeichert werden.....	4-15
Sorgfalt im Umgang mit Disketten.....	4-16
Aufbewahrung von Disketten.....	4-18
Die Schreibschutz-Kerbe.....	4-19
3. STARTEN DES SYSTEMS.....	4-20
Die Systemdiskette.....	4-20
Einlegen der Diskette.....	4-21
Entnehmen der Disketten.....	4-26
Einschalten der Stromversorgung.....	4-28
Der blinkende Cursor.....	4-29
Die Kontrolllampe für das Diskettenlaufwerk.....	4-30
Die Eröffnungsmaske.....	4-31
Wenn der Eröffnungsbildschirm nicht erscheint.....	4-32
Sicherung der Systemdiskette.....	4-33
Erstellen einer Sicherungskopie.....	4-34
Start des Systems mit der Backup-Diskette.....	4-36
Eingabe des Datums.....	4-37
Eingabe der Zeit.....	4-38
Das DOS-Aufforderungszeichen A .....	4-39
Laufwerksbezeichnungen.....	4-40
4. BASIC.....	4-42
5. AUSSCHALTEN DES SYSTEMS.....	4-43
6. TRANSPORTIEREN IHRES SYSTEMS 8810/25 CPC.....	4-45
8. ABNEHMEN DER TASTATUR.....	4-51

## KAPITEL 5

### MS-DOS FUNKTIONSTASTEN UND GERÄTEBEZEICHNUNGEN

1. DIE TASTATUR.....	5-2
2. RESERVIERTE GERÄTEBEZEICHNUNGEN.....	5-6

## KAPITEL 6

### STEUERUNG DES BILDSCHIRMS UND DER TASTATUR

1. EINLEITUNG.....	6-2
2. BETRIEBSART.....	6-3
3. LÖSCHEN.....	6-5
4. CURSOR-STEUERUNG.....	6-6
5. NEUZUWEISUNG DER TATSTEN DER TASTATUR.....	6-9

## KAPITEL 7

### EIN- UND AUSGABEGERÄTE

1. NEUADRESSIERUNG DER EIN- UND AUSGABEGERÄTE.....	7-2
2. LEITUNGSEIN- UND AUSGABE.....	7-4
3. FILTER.....	7-5

## KAPITEL 8

### BESCHREIBUNG DER FESTPLATTE

1. Was ist ein Plattenlaufwerk?.....8-1
2. Bedienung.....8-4
3. Speichererweiterung.....8-20
4. Kommandos für das Festplattenlaufwerk.....8-33
5. Diagnose des Festplattenlaufwerks durch den Benutzer.....8-40

### ANHÄNGE

#### INHALT

- ANHANG A - Benutzerdiagnosen.
- ANHANG B - Fehlermeldungen.
- ANHANG C - Anschlußbelegungen.
- ANHANG D - Zeichensatz.
- ANHANG E - Spezifikationen.







## EINLEITUNG

### KAPITEL 1

#### EINLEITUNG

1. EINLEITUNG.....	1-2
2. ERWEITERUNGEN UND OPTIONEN.....	1-3
3. INHALT DIESES HANDBUCHS.....	1-4

Wiedergabe sowie Vervielfältigung dieses Liniendrucks, Vervielfältigung und Mitteilung  
ihres Inhalts nicht gestattet. Soweit nicht ausdrücklich zugestanden, Zuwider-  
handlungen verpflichten zu Schadenersatz. Alle Rechte für den Fall der Patent-  
erhebung oder Gebrauchsmusteranmeldung vorbehalten.

## EINLEITUNG

### EINLEITUNG

Nixdorf 8810/25-CPC bedeutet: kompakte Portabilität. Eine Kombination aus Leistungsfähigkeit, Kompatibilität und Flexibilität in einem kompakten, aber auch portablen Gerät. Es ist überall dort einsetzbar, wo gerade Sie die technischen Möglichkeiten nutzen sollen oder müssen. Dies kann in Ihrem Büro oder während einer Dienstreise oder aber auch auf dem privaten Schreibtisch sein. Sie haben immer ein komplettes System zur Verfügung, das über den gesamten Leistungsumfang verfügt:

Die Komponenten Ihres Systems 8810/25 CPC:

Zentraleinheit:	Intel 8088, 4.77 MHz
Hauptspeicher:	256 KB
Schnittstellen:	RS232C (V.24) (seriell) Centronics (parallel) RGB (Monitor extern)
Bildschirm:	9" monochrom bernstein IBM - Grafik - Auflösung
Tastatur:	freistehend - IBM kompatibel 83 Tasten, 10 Funktionstasten, 10 numerische Tasten
Ext. Speicher:	2 Floppy Disk Laufwerke je 360 KB (IBM-Format)
Drucker:	integrierter Thermodrucker, 80Z/Z bzw. 132 Z/Z bei komprimierter Schrift. Kompatibel zu Epson MX 80
Betriebssystem:	MS-DOS 2.11
Programm.-Sprache:	GW-Basic
Spannungsvers.:	in versch. Ländervarianten
Gewicht:	ca. 15 kg

## EINLEITUNG

### Erweiterungen und Optionen:

Hauptspeicher:	bis max. 640 KB
Farbbildschirm:	12" IBM-Grafik
Externer Drucker:	Matrix 80 Z/s
Festplatte:	10 MB (alternativ zur 2. FD)
Mouse:	Anschluß an V.24
Erweit.-Chassis:	für max. 3 IBM-kompatible Karten
Erweit.-Karten:	2780/3780 BSC 3270 SNA oder BSC Siemens Prozeduren und Emulationen BTX (ohne zusätzlichen Bildschirm) IEEE 488 Interface für Meßgeräte- anschluß RAM-DISK für zusätzlichen Speicher
Akustikkoppler:	für Telebox

Weitere Erweiterungskarten werden zur Zeit getestet und werden in Zukunft verfügbar sein. Es können fast alle für den IBM-PC entwickelten Karten verwendet werden.

## EINLEITUNG

### INHALT DIESES HANDBUCHS

Dieses Nachschlagewerk ist in zwei Bereiche aufgeteilt.

Der erste Teil, die Bedienungsanleitung (Kapitel 1-7), hilft Ihnen, Ihr System 8810/25 CPC zu installieren und die ersten Arbeiten durchzuführen. Es sind Anweisungen für das richtige Arbeiten mit dem System und eine erste Einführung in das DOS-Betriebssystem. Im Anhang finden Sie tiefergehende Informationen über Fehlersuche, Fehlermeldungen und Schnittstellen.

**Kapitel 1 - Einführung.** Überblick über die Komponenten Ihres Systems; eine Liste der Möglichkeiten und Erläuterung dieser Bedienungsanleitung.

**Kapitel 2 - Die Teile eines Computersystems.** Beschreibt die internen und externen Bauteile eines Computersystems.

**Kapitel 3 - Aufbau des Systems.** Beschreibt das Auspacken und Installieren des Systems 8810/25 CPC, inklusive detaillierter Erklärungen der Systemeinheit, Tastatur, Drucker und Aufbau von Zusatzgeräten.

**Kapitel 4 - Arbeiten mit dem System.** Enthält Bedienungsanleitungen für die Tastatur sowie die Diskettenlaufwerke und liefert Hinweise für die Erstellung einer Sicherungskopie.

**Kapitel 5 - MS-DOS-Funktionstasten und Gerätebezeichnungen.** Beschreibt die MS-DOS-Funktionstasten und die Gerätebezeichnungen.

**Kapitel 6 - Steuerung des Bildschirms und der Tastatur.** Liefert Informationen über spezielle Zeichen zum Steuern des Bildschirms und der Tastatur.

**Kapitel 7 - Optionen für Eingabe- und Ausgabe.** Erläutert die Befehle, um Standard Ein- und Ausgabevorgänge zu ändern.

Verschiedene nützliche Anhänge finden Sie am Ende dieser Anleitung:

**ANHANG A - Benutzerdiagnosen.** Hilft bei der Fehlersuche, wenn beim Einschalten oder beim Arbeiten mit Ihrem System 8810/25 CPC Probleme auftreten sollten.

**ANHANG B - Fehlermeldungen.** Listet die Fehlermeldungen auf, die während der DOS-Bedienung auftreten könnten.



## EINLEITUNG

**ANHANG C - Anschlußbelegungen.** Enthält die Verdrahtungsspezifikation des seriellen Kanals, parallelen Kanals und RGB-Ausgangs.

**ANHANG D - Zeichensatz.** Enthält eine Beschreibung des verwendeten ASCII-Zeichensatzes.

**ANHANG E - Spezifikationen.** Gibt komplette Spezifikationen Ihres Systems 8810/25 CPC an.



DIE TEILE EINES COMPUTERSYSTEMS

KAPITEL 2

DIE TEILE EINES COMPUTERSYSTEMS

1. DIE TEILE DES COMPUTERS,  
DIE SIE SEHEN KÖNNEN.....2-2
2. DIE TEILE DES COMPUTERS,  
DIE SIE NICHT SEHEN KÖNNEN.....2-4
3. INFORMATIONSFLUSS.....2-5
4. SIE SIND DER SCHLÜSSEL.....2-6

Wiedergabe sowie Nachdrucken dieses Lehrbuchs, Übersetzung und Mitteilung  
ihres Inhalts nicht gestattet. Soweit nicht ausdrücklich zugestanden, Zwi-  
chungen verpflichten zu Schadensersatz. Alle Rechte für den Fall der Patent-  
erteilung oder Gebrauchsmusteranmeldung vorbehalten.



## DIE TEILE EINES COMPUTERSYSTEMS

### DIE TEILE DES COMPUTERS, DIE SIE SEHEN KÖNNEN

Die kontinuierliche technische Entwicklung hat die Größe und die Kosten von Computern verringert, während die Leistungsfähigkeit ständig zunahm. Das System 8810/25 ist ein Beweis dieser Entwicklung. Er hilft Ihnen, die anfallenden Arbeiten schneller und effizienter zu erledigen, da er die Leistung eines großen EDV-Systems auf kleinstem Raum - sozusagen in einem "Koffer" - integriert. Außerdem können Sie ihn überall dorthin mitnehmen und anschließen, wo sich ein Stromanschluß befindet, so daß er Ihnen jederzeit an jedem Ort zur Verfügung steht.

Was sehen Sie, wenn Sie den "Koffer" öffnen? Nun, zuerst erscheint die Tastatur einer Schreibmaschine und sodann ein kleiner Bildschirm.

Beides dient der Verständigung mit Ihrem System 8810/25 CPC. Sie verwenden diese Tastatur, um Informationen in den Computer durch alphabetische und numerische Tasten (ein Teil der Tastatur ist wie die einer Rechenmaschine aufgebaut) einzugeben. Mit Hilfe dieser Tastatur teilen Sie Ihrem Computer mit, was er mit den Informationen tun soll und wie er die Ergebnisse darstellen soll.

Über den "Bildschirm", auch Datensichtgerät genannt, verständigt sich Ihr System 8810/25 CPC mit Ihnen. Alle Informationen, die Sie über die Tastatur eingegeben haben, werden auf dem Bildschirm angezeigt. So wissen Sie und der Computer, daß die über die gleichen Dinge sprechen! Der Computer fragt Sie auch über den Bildschirm nach Befehlen und erwartet Ihre Antwort zu den Anforderungszeichen. Schließlich zeigt Ihnen der Bildschirm das Ergebnis bestimmter Abläufe. Diese Ergebnisse können Texte oder Grafiken sein.



## DIE TEILE EINES COMPUTERSYSTEMS



Neben dem Bildschirm befinden sich die beiden Diskettenlaufwerke. Denken Sie bei diesen Laufwerken an vertikale Plattenspieler. Die Schallplatten, die auf diesem Plattenspieler "spielen", heißen Disketten.

Nun, ein richtiger Plattenspieler benötigt eine Nadel, die über die Oberfläche einer Schallplatte fährt und die Signale auf der Schallplatte umsetzt. Diskettenlaufwerke haben einen festen "Kopf", der Informationen entschlüsselt (decodiert), die in dem Magnetmantel der Diskette gespeichert sind. Dieser Kopf bewegt sich nicht entlang der Diskette, sondern die Diskette rotiert unter ihm.

Der Kopf des Diskettenlaufwerkes arbeitet auch wie ein Kassettenrekorder. Das bedeutet, er kann auch Informationen auf der Diskette aufzeichnen. Wenn der Kopf bereits auf der Diskette gespeicherte Informationen überträgt, "liest" er. Wenn er Informationen auf der Diskette ablegt, "schreibt" er.

Beides, der Bildschirm und das Diskettenlaufwerk, sind in der Systemeinheit integriert. Die Systemeinheit enthält auch einige Anschlüsse und Steuerungen, um Teile Ihres Systems 8810/25 CPC, wie den internen Drucker, zu steuern.

Was sich aber in der Systemeinheit befindet, macht Ihren Computer zu einem leistungsfähigen Werkzeug.

-Weitergabe sowie Vervielfältigung dieser Unterlage, Verwertung und Mitteilung ihres Inhalts nicht gestattet. Soweit nicht ausdrücklich zugestanden, Zuwiderhandlung strafbar. Alle Rechte vorbehalten. Für den Fall der Patenterteilung oder Gebrauchsmustereintragung vorbehalten.

## DIE TEILE EINES COMPUTERSYSTEMS

### DIE TEILE DES COMPUTERS, DIE SIE NICHT SEHEN KÖNNEN

Vieles aus dem Innern des Computers ist mit elektrischen und mechanischen Anschlüssen verbunden, die es ihm ermöglichen, überhaupt zu arbeiten. Dieses beinhaltet die Diskettenlaufwerke, das Kühlungsgebläse und die Anzeigemechanik.

Die Zentraleinheit (CPU, engl. "central processing unit") befindet sich auch im Innern der Systemeinheit. Ein Mikroprozessor ist das eigentliche "Gehirn" Ihres Computers. Die Zentraleinheit prüft und steuert die elektronischen Kreise und schickt Signale an die entsprechenden Stellen innerhalb der Maschine oder an die richtigen Peripherien (Tastatur, Bildschirm, Drucker, Disketten oder andere externe Geräte).

Computer speichern Informationen im binären Format. Binär bedeutet zwei, das heißt, daß Informationen in einer von zwei Arten, "ein" und "aus", gespeichert werden. Jedes Teil einer binären Information wird "Bit" genannt. Acht Bits sind ein "Byte". Jedes Byte stellt ein Zeichen dar. Deshalb wird jedes Zeichen durch den Computer, in jeder Position, "ein" oder "aus", wie eine Serie von Bits gelesen. Im Anhang F - Zeichensatz, gibt es eine binäre (hexadezimale) Darstellung von allen Zeichen auf Ihrer Tastatur.

Informationen werden im Speicher abgelegt. Ihr System 8810/25 CPC hat einige Daten ständig im Inneren der Maschine aufgezeichnet. Diesen Teil des Speichers nennt man ROM (Read Only Memory, Nur-Lese-Speicher). Wie der Name des Speichers sagt, kann dieser in keiner Weise geändert werden.

Den anderen Speichertyp Ihres Computers nennt man RAM (Random Access Memory, Speicher mit direktem Zugriff). Das RAM ist ein flüchtiger Speicher, der gelöscht wird, wenn Sie den Computer ausschalten. Sie benötigen das RAM, während Sie mit Daten arbeiten. Das RAM liest gespeicherte Daten (normalerweise von Ihren Disketten) und verwendet diese Daten, um Vorgänge und Funktionen auszuführen. Dann schreibt es die Daten in die Speichereinrichtung zurück. Das RAM ist groß genug, um das Betriebssystem (wird von Ihrer SYSTEMDISKETTE gelesen), das Anwenderprogramm (wird von den Programmdisketten gelesen) und die benötigten Datendateien aufzunehmen. Ihr 8810/25 CPC wird mit 256K-Bytes RAM geliefert. Sie können Ihrem System jederzeit leicht Erweiterungs-RAM hinzufügen. ( Mit 1 KB bezeichnet man 1024 Bytes. )

## DIE TEILE EINES COMPUTERSYSTEMS

### INFORMATIONSFLOSS

Nun können Sie sich vorstellen, wie der Computer die verarbeiteten Informationen behandelt. Zuerst muß ein Stromanschluß bestehen, da die Informationen elektrisch übertragen werden.

Nachdem das System eingeschaltet wurde, führt es interne Tests aus, die im ROM enthalten sind. Diese Prüfungen sollen feststellen, ob alle Teile Ihres Computers korrekt arbeiten.

Nun wartet der Computer auf Arbeit. Er erhält seine Befehle vom Betriebssystem. Ihr Computer verwendet das Disketten-Betriebssystem (DOS). Einige Teile des Betriebssystems sind im ROM Ihrer Maschine eingebaut, während einige andere Teile des Betriebssystems von Ihrer Systemdiskette gelesen werden. Die Maschine ist betriebsbereit, wenn das Betriebssystem geladen ist.

Sie geben einen DOS-Befehl ein und die Maschine beginnt diesen auszuführen. Es kann sein, daß ein Applikationsprogramm gestartet wird oder ein BASIC-Interpreter geladen wird, sodaß Sie programmieren können. Mit Hilfe von Betriebssystemprogrammen können Sie auch Datenbestände anlegen, löschen, aktualisieren oder ordnen.

## DIE TEILE EINES COMPUTERSYSTEMS

### SIE SIND DER SCHLÜSSEL

Ihr Nixdorf System 8810/25 CPC ist eine sehr "kluge" und leistungsfähige Maschine, aber:

ALLES, WAS DER COMPUTER TUN KANN,  
IST, BEFEHLEN ZU FOLGEN!!

Sie sind der Schlüssel für erfolgreiches Arbeiten mit dem Computer. Der Computer macht es Ihnen leicht, die richtigen Befehle auszuführen. Die Anwendung von DOS ist sehr einfach. Täglich werden neue Anwenderprogramme auf dem Markt angeboten, die Ihnen erlauben, viele komplizierte Aufgaben durchzuführen. Unter Verwendung von BASIC können Sie sehr schnell lernen, Ihre Programme selbst zu schreiben.

Deshalb nehmen Sie sich jetzt etwas Zeit, um sich mit dem neuen System vertraut zu machen. Wenn Sie erst einmal mit der erstaunlichen Kapazität und den Fähigkeiten Ihres Nixdorf Systems 8810/25 CPC vertraut sind, werden Sie es als eines der nützlichsten Werkzeuge, das Sie jemals erworben haben, schätzen.

## INBETRIEBNAHME DES SYSTEMS

### KAPITEL 3

#### INBETRIEBNAHME DES SYSTEMS

1.	AUSPACKEN.....	3-2
	Inhalt des Kartons.....	3-2
	Einschalten der Systemeinheit.....	3-3
	Aufbauen der Tastatur.....	3-5
2.	DIE SYSTEMEINHEIT.....	3-6
	Vorderseite.....	3-6
	Rückseite.....	3-7
	Anschluß des Netzkabels.....	3-10
	Verbinden der Tastatur mit der Systemeinheit.....	3-12
3.	DIE TASTATUREINHEIT.....	3-16
	Tastenarten.....	3-16
4.	DER INTERNE DRUCKER.....	3-21
	Den Drucker aufbauen.....	3-21
	Einlegen des Papiers in den Drucker.....	3-24
	Entfernen des Papiers aus dem Drucker.....	3-30
	Codierungen der Druckersteuerung.....	3-33
	Escape-Sequenzen des Druckers.....	3-34
	Schalter für automatischen Zeilenvorschub "Autolinefeed".....	3-37
	Zeichensätze.....	3-40
5.	ZUSATZGERÄTE.....	3-43
6.	EINBAU VON ZUSATZKARTEN.....	3-44



Weitergabe sowie Vervielfältigung dieser Unterlage, Verwertung und Mitteilung  
 ihres Inhalts nicht gestattet. Soweit nicht ausdrücklich zugestanden, Zwerd-  
 erlaubnis erforderlich. Nachdruck, Verbreitung oder Gebrauchsmusteranmeldung  
 ohne schriftliche Genehmigung vorbehalten.

## INBETRIEBNAHME DES SYSTEMS

### A U S P A C K E N

#### Inhalt des Kartons

In dem Karton befinden sich:

1. die Systemeinheit, inklusive des Bildschirms, der Diskettenlaufwerke und des Druckers
2. die Tastatur
3. das Wechselstromkabel (befindet sich an der Rückseite Ihrer Systemeinheit)
4. die Bedienungs-/MS-DOS-Handbücher (inklusive der Systemdiskette, die sich in einer Tasche auf dem hinteren Deckel befindet) und die BASIC-Bedienungsanleitung
5. eine Papierrolle für den internen Drucker
6. eine Stange für die Papierrolle
7. eine Kunststoffabdeckung

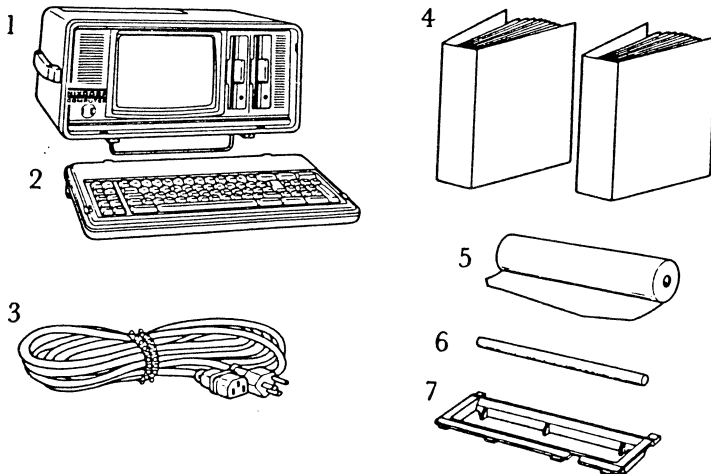


Abb. 3.1 Teile, die sich in dem Karton befinden

## INBETRIEBNAHME DES SYSTEMS

### Einschalten der Systemeinheit

**BEMERKUNG:** Stellen Sie sicher, daß Sie den Stromanschluß leicht erreichen können.

Stellen Sie die Maschine auf ihre "Füße". Der Griff befindet sich oben auf der Einheit.

Die an der Vorderseite Ihrer Maschine hochgeklappte Metallstange dient dazu, die Tastatur Ihres 8810/25 CPC während des Transportes oder der Lagerung zu schützen.

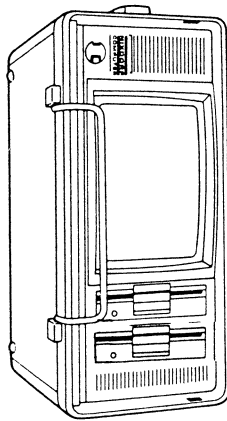


Abb. 3.2 DIE MASCHINE IN KORREKTER STELLUNG AUFGEBAUT

## INBETRIEBNAHME DES SYSTEMS

Diese Metallstange dient auch als Ständer für die Systemeinheit, während der Computer bedient wird. Klappen Sie die Metallstange herunter, bis sie das Gehäuse berührt. Nun stellen Sie den Computer auf eine glatte Oberfläche, auf der er stehenbleiben kann.

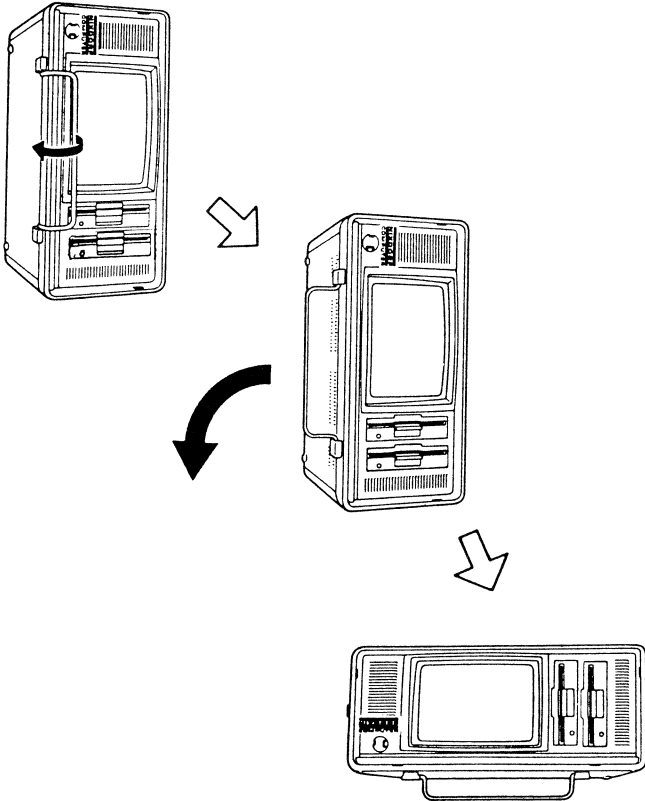


Abb. 3.3 WIE DIE SYSTEMEINHEIT AUF DEN STÄNDER GESTELLT WIRD



## INBETRIEBNAHME DES SYSTEMS

### Aufbauen der Tastatur

Drehen Sie die Tastatur um.

In den oberen Ecken der Tastatur befinden sich die FüÙe, die die Tastatur zur Erleichterung der Eingabe in eine höhere Position bringen. Ziehen Sie die zwei geriffelten, rechteckigen Teile zu sich heran. Dieses legt die FüÙe frei. Ziehen Sie diese ganz heraus und vergewissern Sie sich, das sie feststehen.

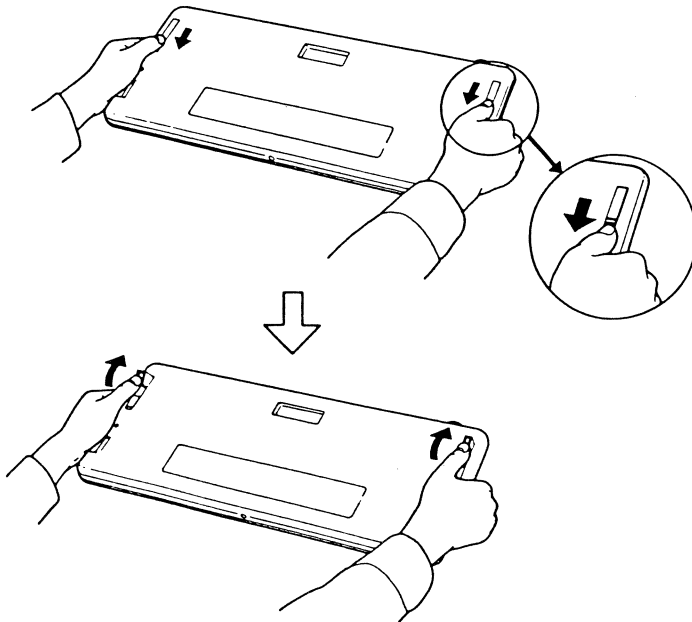


Abb. 3.4 HERAUSZIEHEN DER FÜÙE AUS DER TASTATUR

Drehen Sie die Tastatur um und stellen sie auf die herausgezogenen FüÙe. Diese Lage bietet bei Eingabe von vielen Daten einen zusätzlichen Komfort.

## INBETRIEBNAHME DES SYSTEMS

### D I E   S Y S T E M E I N H E I T

Die Systemeinheit ist das Herz und das Gehirn Ihres Computersystems. Sie enthält den Speicher des Computers, die Diskettenlaufwerke und die mechanischen Bauteile, die den Computer arbeiten lassen.

#### Vorderseite

Die Systemeinheit enthält einen Bildschirm (auch VDT abgekürzt). Das VDT zeigt die Informationen an, die Sie eingegeben oder vom Computer erhalten haben. Der Bildschirm hat 25 Zeilen mit 80 Zeichen pro Zeile für Informationen zur Verfügung. Die Zeichen auf dem Bildschirm sind bernsteinfarben auf dunklem Hintergrund.

Unmittelbar rechts neben dem Bildschirm befindet sich die Tür Ihres Diskettenlaufwerkes. Das System 8810/25 CPC wird mit zwei Diskettenlaufwerken geliefert; auf Wunsch kann es aber auch mit einer Festplatte geliefert werden - dann entfällt jedoch das rechte Diskettenlaufwerk. Bedenken Sie, daß das linke der beiden Laufwerke (direkt neben dem Bildschirm) das Laufwerk A ist und das rechte daneben das Laufwerk B.

In der unteren linken Ecke sehen Sie ein kurzes Kabel mit einem Anschlußstecker. Dieses ist der Anschluß für die Tastatur. Dieser Anschluß wird in der Beschreibung der Tastatur näher erläutert. Entlang der äußeren Frontplatte verlaufen Ventilationsöffnungen, um den Computer während des Betriebes zu kühlen.

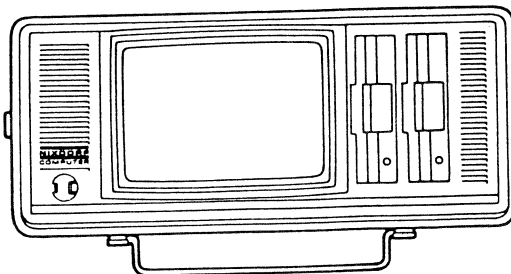


Abb. 3.5 VORDERSEITE DES SYSTEMS 8810/25 CPC

## INBETRIEBNAHME DES SYSTEMS

### Rückseite

Drehen Sie Ihren System 8810/25 CPC um, so daß Sie die Rückseite vor sich haben.

In der Mitte der Rückseite befinden sich zwei geriffelte Laschen. Drücken Sie diese Streifen herunter und senken Sie den Schutzdeckel der Rückseite langsam ab.

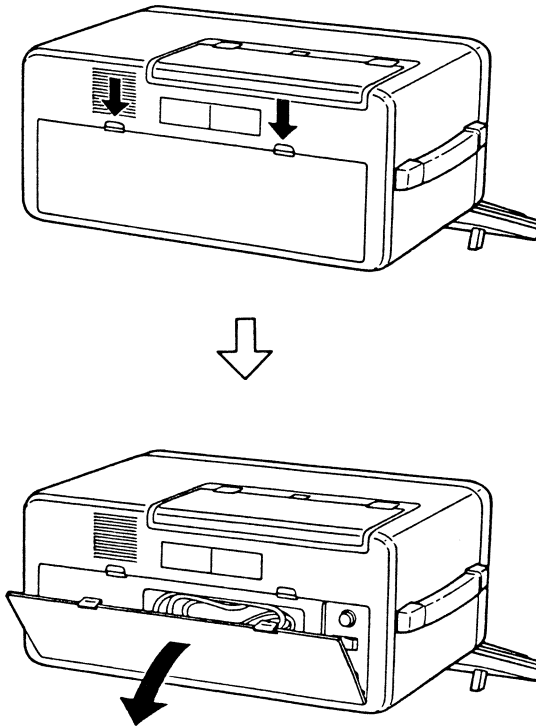


Abb. 3.6 ENTFERNEN DER ABDECKUNG AUF DER RÜCKSEITE

## INBETRIEBNAHME DES SYSTEMS

Ihr Wechselstromanschlußkabel befindet sich unter dem Deckel auf der Rückseite. Nehmen Sie das Kabel heraus und legen es an die Seite, während Sie sich mit den Anschlüssen und der Steuerung Ihres Systems 8810/25 CPC vertraut machen. **SCHLIESSEN SIE DAS KABEL JETZT NOCH NICHT AN.**

An der oberen linken Seite befindet sich der Kühlungsventilator.

Rundherum um das Fach, in dem das Kabel lag, befinden sich verschiedene Steuerungen und Anschlüsse, um Ihr System 8810/25 CPC an das Netz und an andere Zusatzgeräte anzuschließen.

Der Sicherungskasten enthält eine 220V 2A Sicherung. Sie wird in der Fabrik eingesetzt. Um die Sicherung zu tauschen, sehen Sie in Anhang A, "Benutzerdiagnose", nach.

Direkt unter der Sicherung befindet sich der Netzschalter. Wenn das System 8810/25 CPC an das Stromnetz angeschlossen ist, dient dieser Kippschalter als Hauptschalter. Durch Eindrücken der rechten Seite wird das System 8810/25 CPC eingeschaltet. Ist die linke Seite gedrückt, ist es ausgeschaltet.

Der Wechselstromanschluß befindet sich in der unteren rechten Ecke. **SCHLIESSEN SIE DAS KABEL JETZT NOCH NICHT AN.**

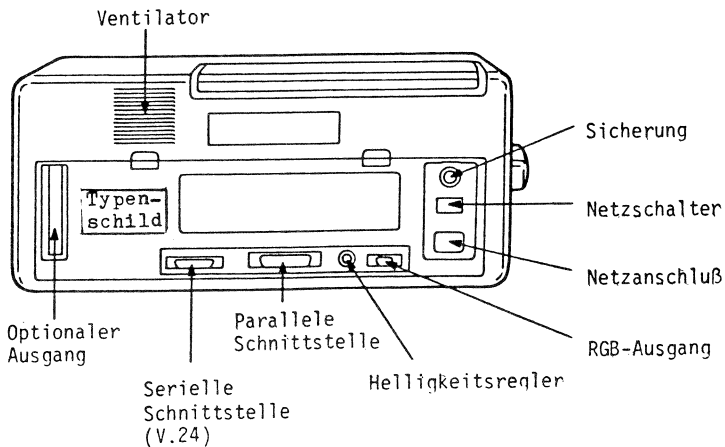


Abb. 3.7 RÜCKSEITE



## INBETRIEBNAHME DES SYSTEMS

Entlang der Rückseitenunterkante sind verschiedene Schalter, Regler und Anschlüsse. Von rechts nach links sehen Sie:

RGB Anschluß für Farbmonitor

Helligkeitsregelung

Parallele Schnittstelle (Centronics)

Serielle Schnittstelle (RS232C)

Schlitz für Zusatzkarten (in den Sie zusätzliche Leiterplatten einlegen können, um Ihr System 8810/25 CPC auszubauen).



## INBETRIEBNAHME DES SYSTEMS

### Anschluß des Netzkabels

\* \* \* A C H T U N G \* \* \*

VERGEWISSERN SIE SICH, DASS DER NETZSCHALTER AUSGESCHALTET IST, BEVOR SIE DAS NETZKABEL ANSCHLIESSEN. VERGEWISSERN SIE SICH, DASS SICH KEINE DISKETTE IM LAUFWERK BEFINDET, WENN SIE DIE STROMVERSORGUNG EINSCHALTEN.

Das Netzkabel hat an einem Ende 3 Löcher, die im Dreieck angeordnet sind. Halten Sie dieses Ende so, daß das eine Loch nach oben und die beiden anderen nach unten zeigen. Stecken Sie den Stecker des Kabels in den Netzanschluß, der sich in der unteren rechten Ecke der Rückseite befindet.

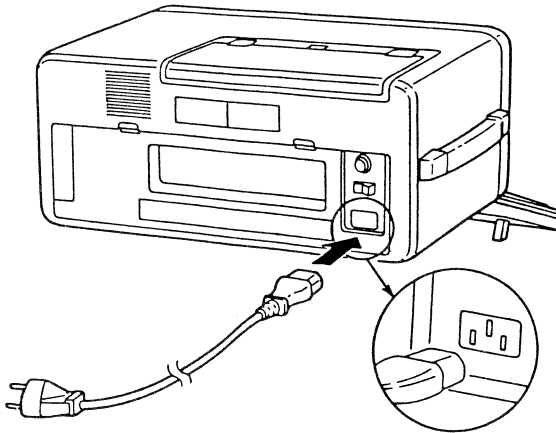


Abb. 3.8 DEN STECKER IN DIE SYSTEMEINHEIT STECKEN

## INBETRIEBNAHME DES SYSTEMS

Nun stecken Sie das andere Ende des Netzkabels in eine Steckdose.

**BEMERKUNG:** Vergewissern Sie sich, daß das Kabel lang genug ist. Das Kabel sollte nicht gedehnt oder gequetscht werden. Eine instabile Netzspannung kann Ihre Maschine zerstören und die Ursache für den Verlust wertvoller Daten sein.

\* \* \* A C H T U N G \* \* \*

Ihr System 8810/25 CPC muß an eine Schukosteckdose angeschlossen werden, damit die richtige Erdung der Maschine hergestellt wird. Andernfalls kann das der Grund für eine Fehlfunktion Ihres Systems 8810/25 CPC sein.

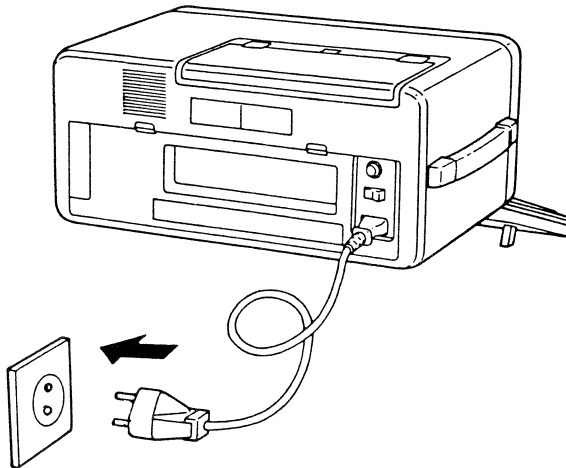


Abb. 3.9 ANSCHLUSS AN EINE STECKDOSE

## INBETRIEBNAHME DES SYSTEMS

### Verbinden der Tastatur mit der Systemeinheit

\* \* \* A C H T U N G \* \* \*

VERGEWISSERN SIE SICH, DASS DER NETZSCHALTER AUSGESCHALTET IST, BEVOR SIE DIE TASTATUR ANSCHLIESSEN.

Drehen Sie die Maschine um, so daß Sie die Vorderseite vor sich haben.

Der Anschluß befindet sich am Ende eines aufgerollten Kabels, das sich an der linken, unteren Vorderseite der Systemeinheit befindet. Ziehen Sie dieses Kabel langsam heraus.

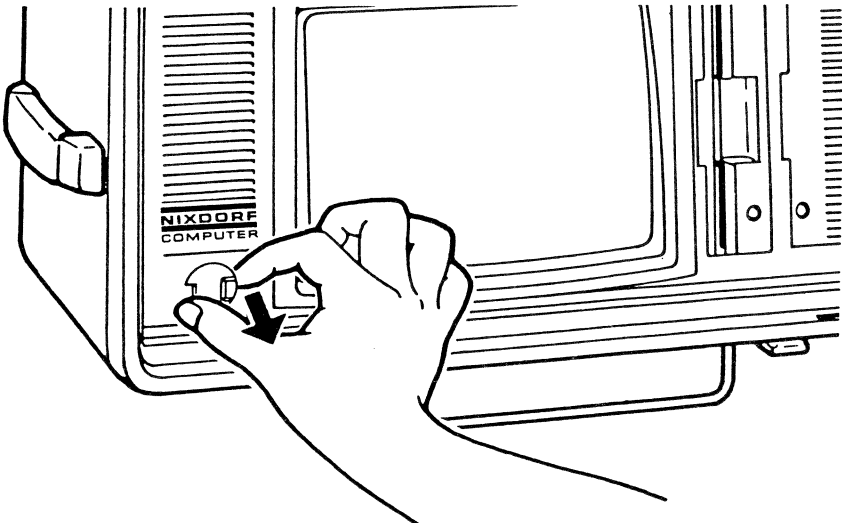


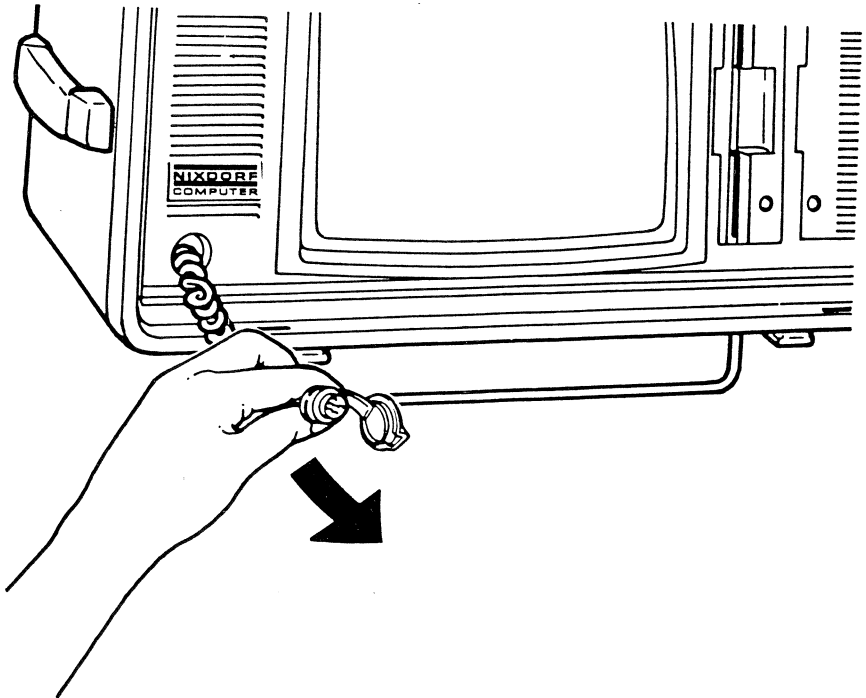
Abb. 3.10 HERAUSZIEHEN DES AUFGEROLLTEN KABELS FÜR DIE TASTATUR



### INBETRIEBNAHME DES SYSTEMS

Der Anschluß wird durch eine Plastikkappe geschützt. Diese Kappe stellt sicher, daß der Anschluß nicht geknickt oder beschädigt wird; somit wird auch verhindert, daß der Anschluß in das Gerät hineinrutscht, wenn er nicht an die Tastatur angeschlossen ist.

3



-Weitergabe sowie Vervielfältigung dieser Unterlage, Verwertung und Mittelung ihres Inhalts nicht gestattet. Soweit nicht ausdrücklich zugestanden, Zuwiderhandlung ist strafbar. Alle Rechte vorbehalten. Für den Fall der Patenterteilung oder Gebrauchsmustereintragung vorbehalten.

Abb. 3.11 ANSCHLUSS WIRD HERAUSGEZOGEN

## INBETRIEBNAHME DES SYSTEMS

Der Anschluß an der Tastatur befindet sich an der hinteren, linken Ecke an der Rückseite der Tastatur. Er wird durch einen Plastikdeckel geschützt, den Sie vorher entfernen müssen.

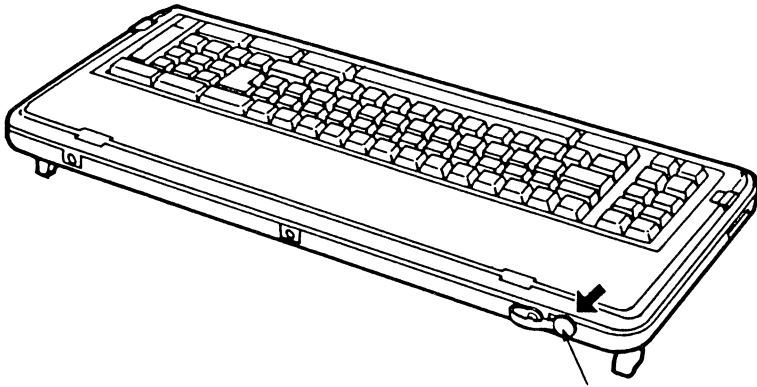
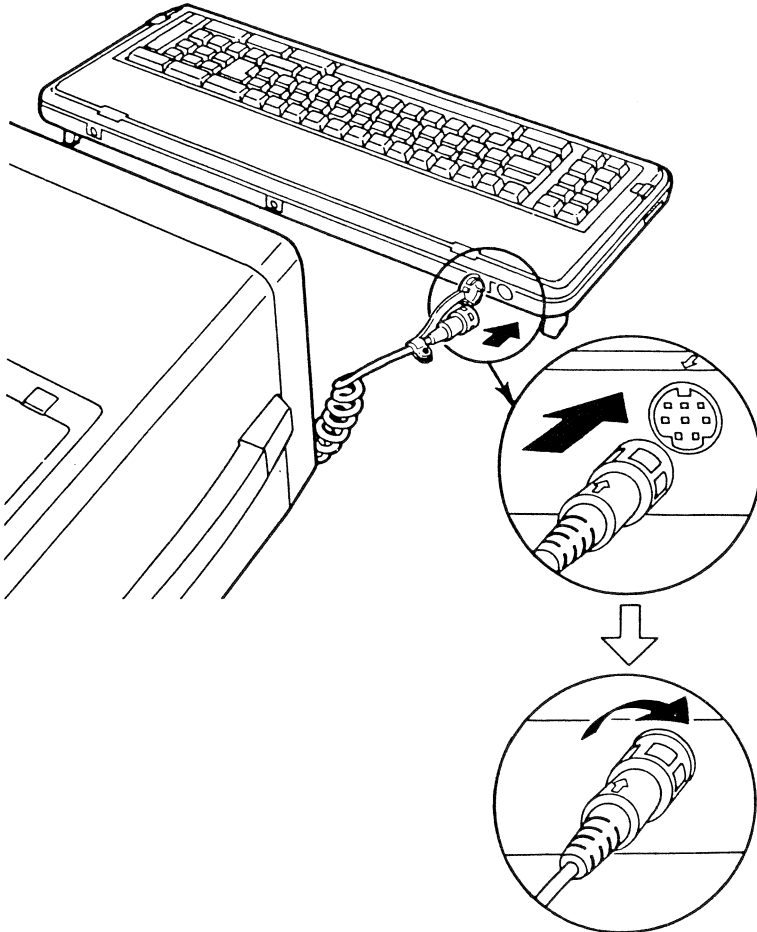


Abb. 3.12 LAGE DES TASTATURANSCHLUSSES

### INBETRIEBNAHME DES SYSTEMS

Die silbernen Steckerstifte passen in den Tastaturanschluß. Halten Sie den Anschluß so, daß der Pfeil am hinteren Teil des Anschlusses oben ist. Stecken Sie das Kabel fest in den Anschluß und drehen Sie das Rad, das den Stecker umgibt, bis es fest ist.



„Weitergabe sowie Vervielfältigung dieser Unterlage, Verwertung und Mitteilung ihres Inhalts nicht gestattet. Soweit nicht ausdrücklich abgestanden, Zuwiderhandeln strafbar.“  
© Nixdorf Computer AG, 1985. Für den Fall der Patenterteilung oder Gebrauchsmustereintragung vorbehalten.

Abb. 3.13 DAS EINSTECKEN DES ANSCHLUSSES IN DIE BUCHSE

## INBETRIEBNAHME DES SYSTEMS

### D I E T A S T A T U R E I N H E I T

Bevor Sie mit der Eingabe von Daten beginnen, sollten Sie sich einen Moment Zeit nehmen, um sich mit den Hauptmerkmalen Ihrer Tastatur vertraut zu machen. Einzelheiten über die Verwendung der Tasten sind in Kapitel 4 enthalten.

#### Tastenarten

Die alphanumerischen Tasten gleichen denen einer Standard-schreibmaschine. Die Tasten können für Groß- und Kleinschreibung verwendet werden, die Zahlen und Symbole befinden sich über den numerischen Tasten.

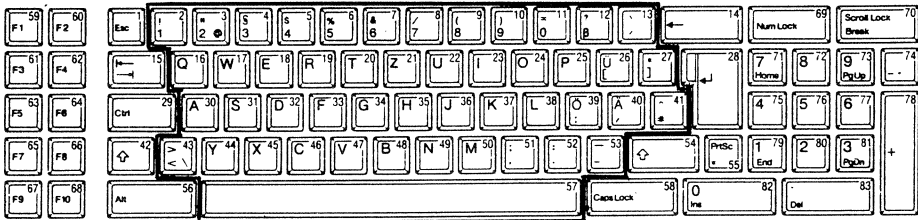


Abb. 3.14 ALPHANUMERISCHE TASTEN

## INBETRIEBNAHME DES SYSTEMS

Die Steuertasten dienen der Ergänzung der alphanumerischen Tasten. Sie kennen vielleicht die Taste "BACKSPACE" (durch einen Links-Pfeil dargestellt), die Taste "SHIFT" (durch vertikale Pfeile dargestellt), die Taste "TAB" (durch Links- und Rechtspfeile dargestellt) und die Taste "Caps Lock". Andere Steuertasten sind speziell für den Computerbetrieb und gewöhnlich nur in Verbindung mit anderen Tasten zu verwenden. Beispiele dieser Steuertasten sind die Tasten "Esc", "Ctrl", "Alt", "Num Lock", "Scroll Lock", "Break" und "PrtSc".

Die Bezeichnungen der Tasten sind in Englisch, weil der größte Teil der für Ihren Computer verfügbaren Software die englischen Bezeichnungen verwendet.

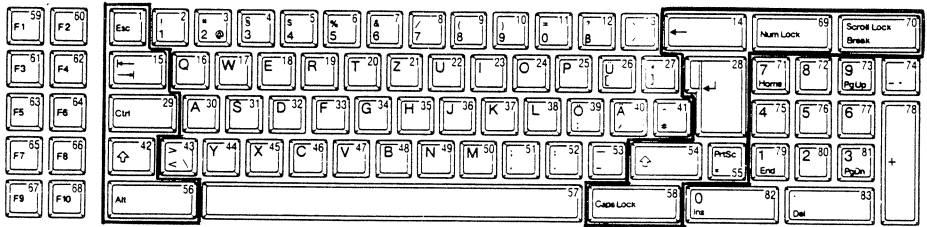


Abb. 3.15 STEUERTASTEN

Weitergabe sowie Vervielfältigung dieses Unterlages, Verwertung und Mitteilung ihres Inhalts nicht gestattet. Soweit nicht ausdrücklich zugestanden, ist insbesondere die Weitergabe oder die Vervielfältigung dieser Unterlagen für den Fall der Patenterteilung oder Gebrauchsmustererteilung vorbehalten.

## INBETRIEBNAHME DES SYSTEMS

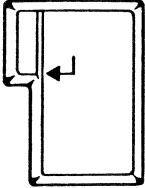


Abb. 3.16  
Taste ENTER

Dieses ist die Taste "ENTER". SIE IST DIE WICHTIGSTE TASTE AUF IHRER TASTATUR. Wenn Sie Ihrem Computer Befehle oder Anweisungen geben, müssen Sie die Taste "ENTER" drücken, um anzuzeigen, daß die Dateneingabe beendet ist und die Daten in den Computerspeicher aufgenommen werden sollen. Der Computer kann keine Befehle verarbeiten oder einen Vorgang ausführen, bevor Sie nicht die Taste "ENTER" gedrückt haben.

**Bemerkung:** Die Taste "ENTER" wird manchmal auch die "Return"-Taste genannt und dient dazu, auf Ihrem Bildschirm in die nächste Zeile springen zu können. Vergleichen Sie diese Taste jedoch nicht mit der Wagenrücklauftaste auf einer Schreibmaschine.

Wenn Sie mehr Informationen in den Computer eingeben, als eine Zeile fassen kann, springt der Cursor automatisch zum Anfang der nächsten Zeile.

**ZUR NOCHMALIGEN ERINNERUNG:** das Drücken der Taste "ENTER" bedeutet, daß Sie mit der Eingabe fertig sind und der Computer einen Vorgang ausführen kann.

## INBETRIEBNAHME DES SYSTEMS

Diese Cursor/Zahlen-Tasten können auf zwei Arten verwendet werden.

Wenn die Steuertaste "Num Lock" gedrückt wird, können Sie mit Tasten Zahlen eingeben wie mit dem Tastenfeld bei einer Rechenmaschine. Aufgrund Ihrer Anordnung sind diese Tasten sehr nützlich, wenn Sie viele numerische Daten eingeben wollen. (Sie können natürlich auch die Zahlentasten im Schreibmaschinenbereich verwenden, um numerische Informationen einzugeben.)

Wenn "Num Lock" wieder gedrückt wird, sind die Tasten im Cursormodus. Der Cursor ist ein Leuchtpunkt auf Ihrem Bildschirm, der Ihnen Ihre momentane Position zeigt. Die Pfeile und Symbole auf diesen Tasten zeigen Ihnen die Bewegungsrichtungen des Cursors.

**BEMERKUNG:** Die Taste "Num Lock" ist eine Kipptaste. Dieses bedeutet, daß sie in einer von zwei Arten arbeitet. Diese Art der Kipptasten rasten ein, BIS DIE TASTE WIEDER GEDRÜCKT WIRD. In diesem Fall werden die Cursor/-Zahlen-Tasten im allgemeinen in der Cursor-Stellung verwendet. Durch Drücken der Taste "Num Lock" bringen Sie diese in den Zahlen-Modus. Durch erneutes Drücken "Num Lock" kehrt die Taste wieder in die Cursor-Stellung zurück.

Einige Tasten Ihrer 8810/25 CPC-Tastatur arbeiten als Kipptasten.

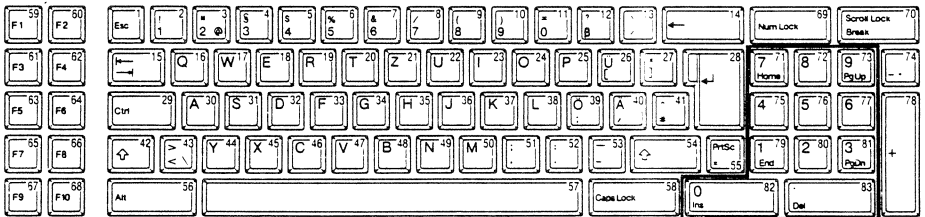


Abb. 3.17 CURSOR/ZAHLEN-TASTEN



Weitergabe sowie Vervielfältigung dieser Unterlage, Verwertung und Mitteilung ihres Inhalts nicht gestattet. Soweit nicht ausdrücklich zugestanden, Zuwiderhandeln wird strafrechtlich verfolgt. Alle Rechte vorbehalten. Für den Fall der Patenterteilung oder Gebrauchsmustereintragung vorbehalten.

## INBETRIEBNAHME DES SYSTEMS

Die Funktionstasten auf der linken Seite der Tastatur führen spezielle Vorgänge aus oder können spezielle Informationen eingeben, die von dem von Ihnen verwendeten Programm abhängen. Funktionstasten sind nützlich, weil sie Ihnen erlauben, durch einen einzigen Tastendruck Informationen einzugeben.

Durch Drücken von "F1" zum Beispiel könnte sich ein Text in einem Textverarbeitungsprogramm bewegen.

In einem Buchhaltungsprogramm könnte mit "F1" zum Beispiel ein Berechnungsvorgang eingeleitet werden.

Wenn Sie in BASIC programmieren, ermöglicht "F1" die Eingabe des LIST-Befehls, ohne den vollständigen Befehl eingeben zu müssen.

Die Anleitungen für Ihre speziellen Programme beschreibt die Bedienung der Funktionstasten näher.

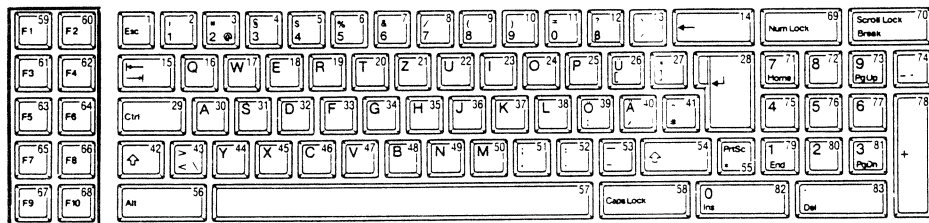


Abb. 3.18 FUNKTIONSTASTEN



## INBETRIEBNAHME DES SYSTEMS

### DER INTERNE DRUCKER

Das nächste Grundelement in Ihrem System 8810/25 CPC-System ist der interne Drucker. Der Drucker befindet sich unter der oberen Gehäuseabdeckung Ihrer Systemeinheit.

#### Den Drucker aufbauen

Die zwei geriffelten Tasten lösen den Schutzdeckel für den Druckerteil. Ziehen Sie diese Tasten zu sich und schieben den ersten Teil der Abdeckung zurück (Sie werden bemerken, daß die Abdeckung mit einem Scharnier versehen ist).

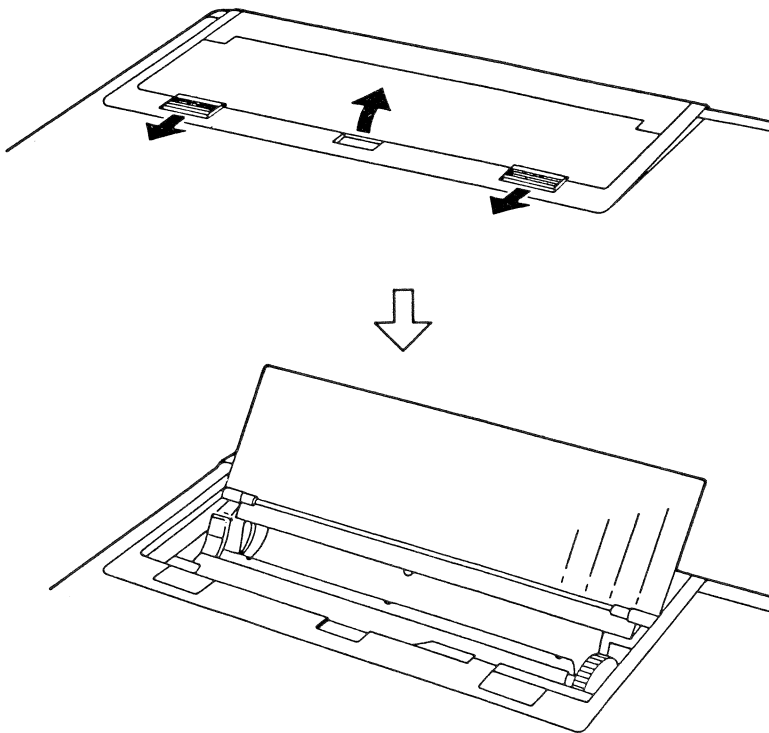


Abb. 3.19 ENTFERNEN DER SCHUTZABDECKUNG VON DER OBEREN GEHÄUSEABDECKUNG



## INBETRIEBNAHME DES SYSTEMS

Klappen Sie den verbleibenden Teil der oberen Abdeckung zurück. Dieses macht Ihnen den Drucker zugänglich, sodaß Sie das Papier leicht einlegen können.

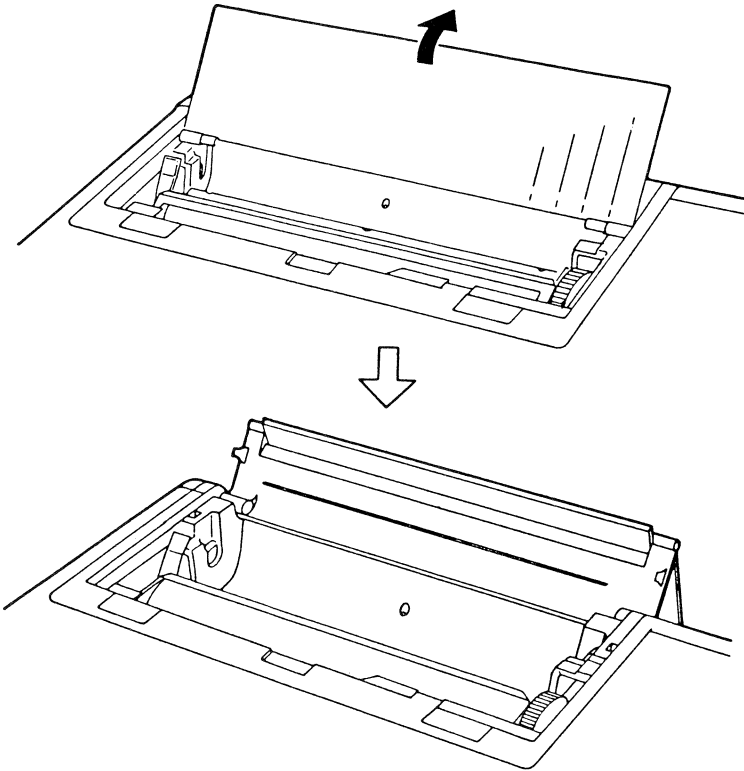


Abb. 3.20 SCHUTZDECKEL WIRD ZURÜCKGEKLAPPT

## INBETRIEBNAHME DES SYSTEMS

Der **Papiervorschub Druckknopf** rollt das Papier vorwärts und ist zum Einlegen des Papiers nützlich, da er es schnell in die Maschine einzieht.

Die **Zeilenvorschubtaste** macht einen Zeilenvorschub. Diese Taste arbeitet nur, wenn der Computer eingeschaltet ist. Wenn Sie den Schalter festhalten, wird kontinuierlich ein Zeilenvorschub ausgeführt.

Die Fehleranzeige zeigt Ihnen bei Auftreten eines Fehlers, daß weiteres Drucken nicht möglich ist.

Der **Papierlöseknopf** steuert die Papierspannung durch die Spannstange. Wenn er nach vorn geschoben wird, hat er eine feste Stellung. Um das Papier zu lösen, drücken Sie diesen Knopf zurück.

Der **Drucker** selbst ist in Ihrem System 8810/25 CPC integriert. Dies schützt den Drucker und macht es für Sie bequemer, mit ihm zu arbeiten. Da der Drucker eingebaut ist, brauchen Sie ihn nicht erst anzuschließen, bevor Sie mit ihm arbeiten wollen.

Der Drucker hat keinen gesonderten Netzschalter. Er wird durch den Hauptnetzschalter des Systems 8810/25 CPC gesteuert.

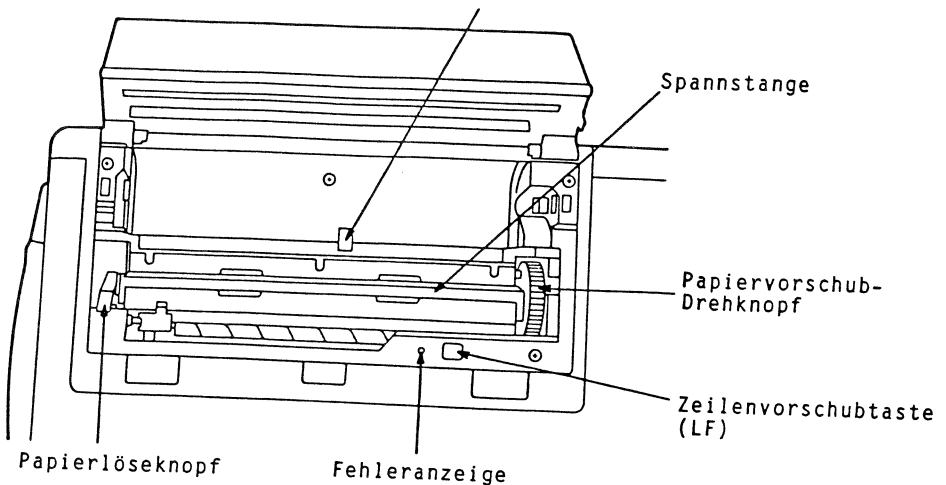


Abb. 3.21 AUFSICHT AUF DEN DRUCKER



Weitergabe sowie Vervielfältigung dieser Unterlage, Verwertung und Mitteilung ihres Inhalts nicht gestattet. Soweit nicht ausdrücklich abgeklärt, ist die Weitergabe, Vervielfältigung oder Gebrauchsausbeutung vorbehalten.

## INBETRIEBNAHME DES SYSTEMS

### Einlegen des Papiers in den Drucker

In Ihrem System 8810/25 CPC befindet sich eine Rolle Thermo-Papier. Weil Ihr 8810/25 CPC zum Drucken einen Thermoprozess verwendet, müssen Sie spezielles Thermo-papier von Nixdorf verwenden. SIE KÖNNEN KEIN NORMALES ODER ANDERES THERMO-PAPIER IN DEM DRUCKER VERWENDEN.

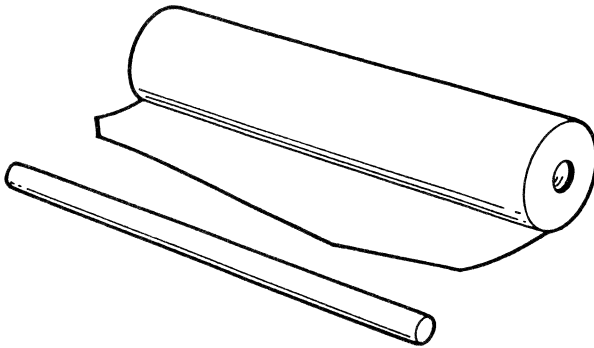


Abb. 3.22 PAPIERROLLE (GESCHNITTENE KANTE), PAPIERSTANGE

Drücken Sie den Papierlöseknopf nach hinten, um den Druck auf das Papier zu lösen.

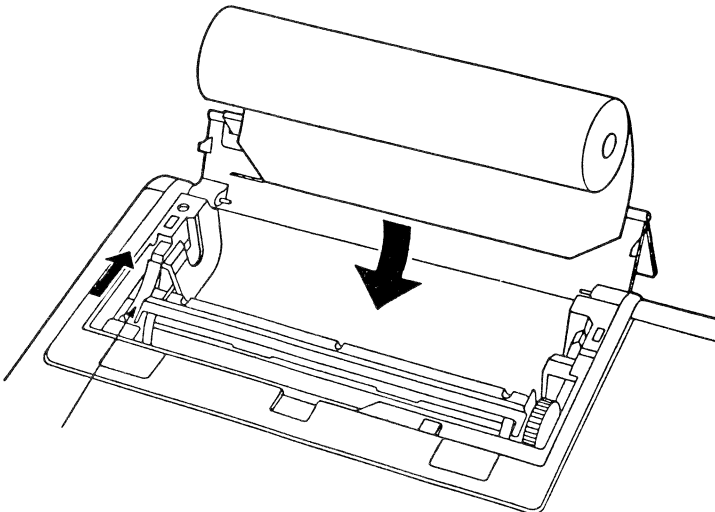


Abb. 3.23 PAPIERLÖSEKNOPF IN GEÖFFNETER STELLUNG

## INBETRIEBNAHME DES SYSTEMS

Legen Sie das Papier, wie gezeigt, ein.

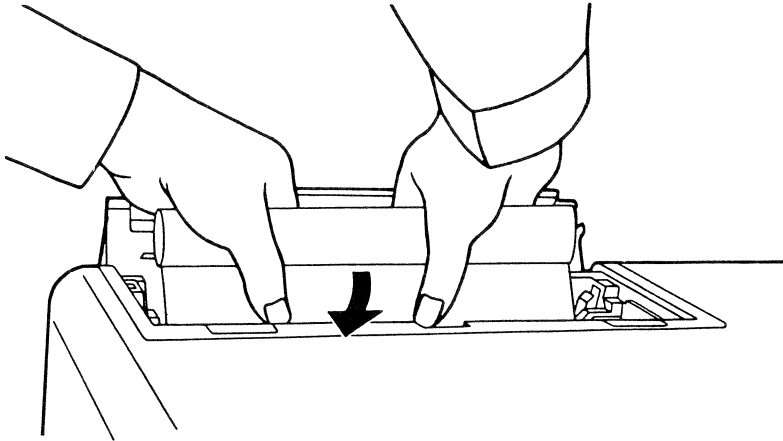


Abb. 3.24 EINLEGEN VON PAPIER

Wenn die Kante des Papiers unter die Spannstange reicht, ziehen Sie die Papierkante hoch.

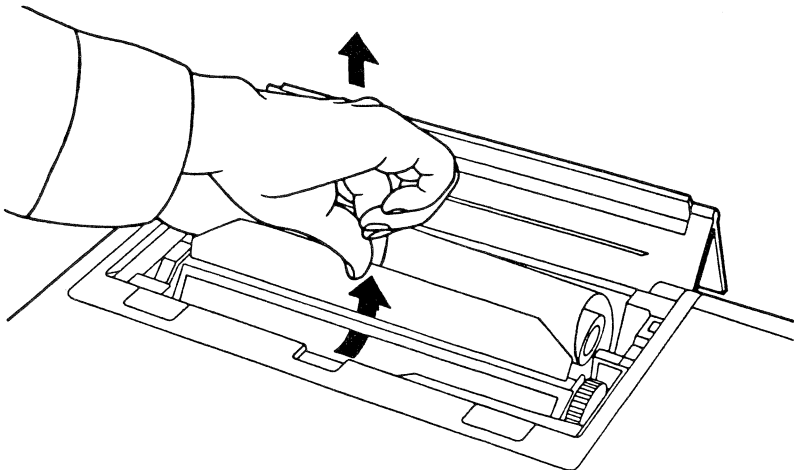


Abb. 3.25 HOCHZIEHEN DES PAPIERS

## INBETRIEBNAHME DES SYSTEMS

Wenn das Papier einmal sichtbar wird, können Sie den Papierlöseknopf festsetzen.

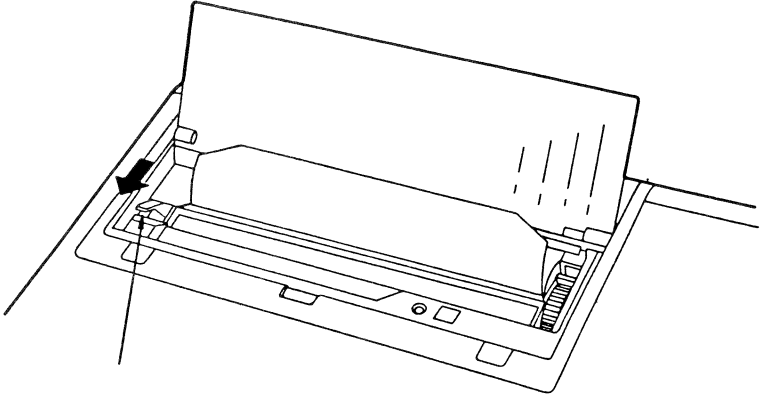
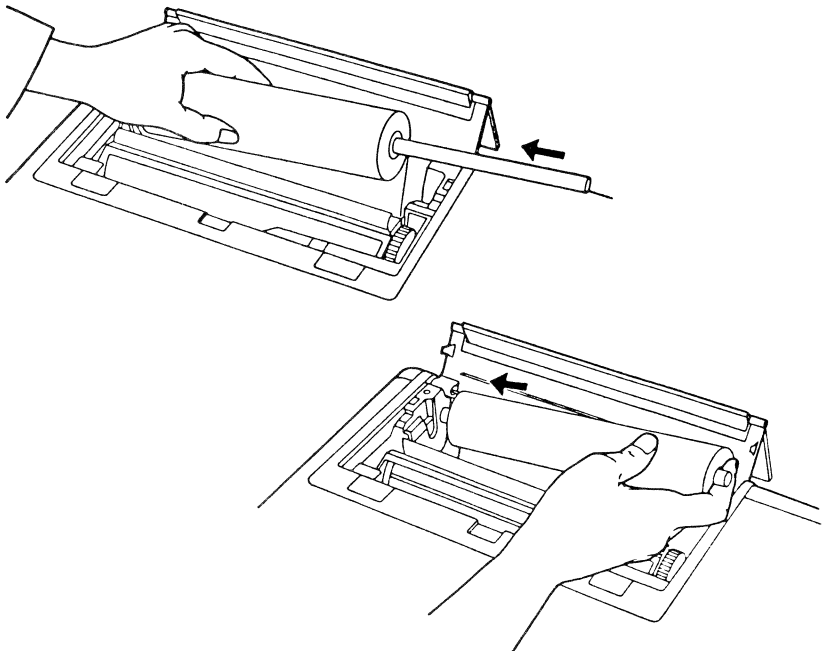


Abb. 3.26 DEN PAPIERLÖSEKNOPF FESTSTELLEN

Schieben Sie die Papierstange in die Papierrolle und legen Sie diese in die leichte Einkerbung auf der rechten Seite des Druckerteils.



## INBETRIEBNAHME DES SYSTEMS

Lassen Sie die Stange nach unten gleiten, bis das Papier auf dem Stopper liegt. Es soll durch die Feder fest in seiner Position gehalten werden.

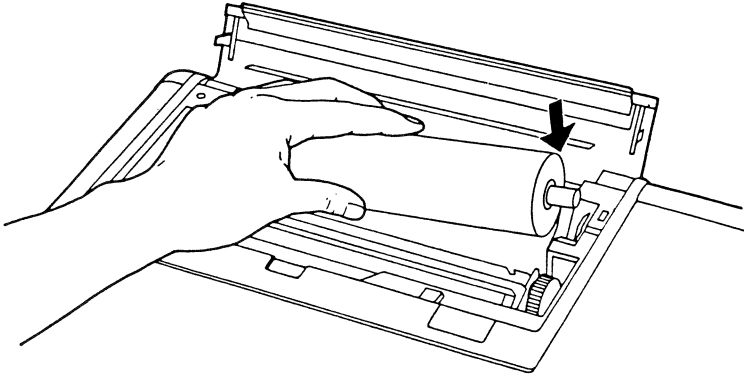
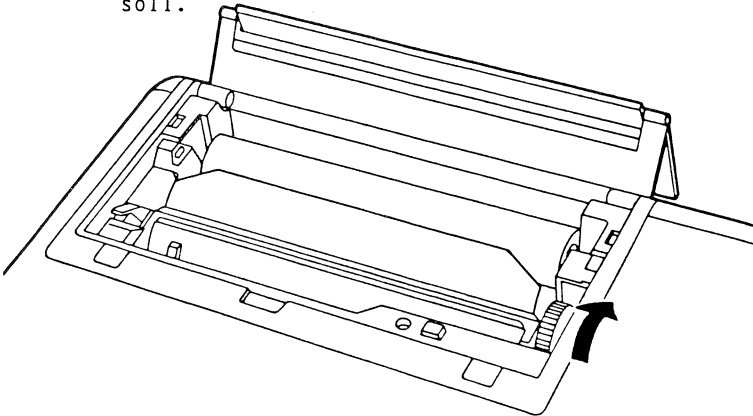


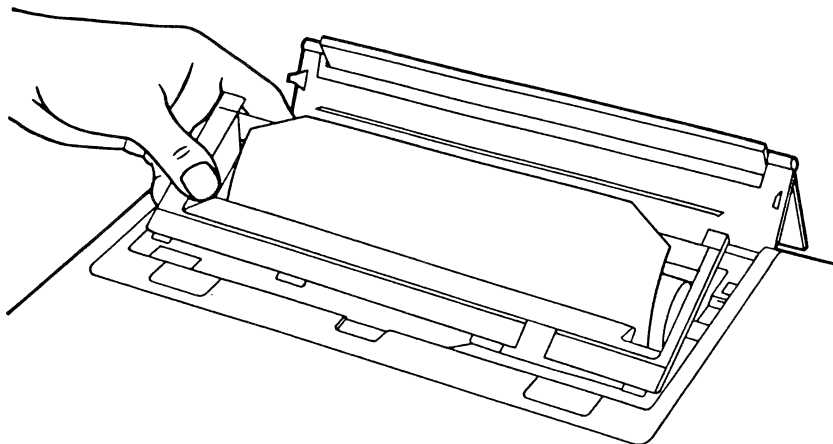
Abb. 3.28 FEDER AN DER RECHTEN KANTE

Kontinuierlicher Papiervorschub unter Verwendung des Papiervorschub-Drehknopfes.

**BEMERKUNG:** Sie können das Papier auch mit der Zeilenvorschubtaste bewegen. Diese Methode ist jedoch nur dann möglich, wenn der Computer eingeschaltet ist und das Papier richtig unter der Spannstange sitzt. Diese Methode ist sehr hilfreich, wenn das Papier um eine Zeile während eines Druckvorganges vorgerückt werden soll.



## INBETRIEBNAHME DES SYSTEMS



Wenn der Papiervorschub korrekt ausgeführt wird, setzen Sie den Plastikdeckel wieder ein. Dieser Deckel verhindert, daß Staub und andere Dinge in den Drucker gelangen.

Abb. 3.30 HALTEN DES PLASTIKDECKELS



## INBETRIEBNAHME DES SYSTEMS

Klappen Sie den Deckel so nach vorn, daß er auf dem Scharnier aufliegt. Die obere Hälfte des Deckels dient als Stütze für das Papier, schiebt es nach oben und verhindert das Verklemmen über dem Deckel, wenn Sie Daten drucken. Nun ist der Drucker betriebsbereit. Wenn Sie alles verstanden haben, gehen Sie zu Kapitel 4 über.

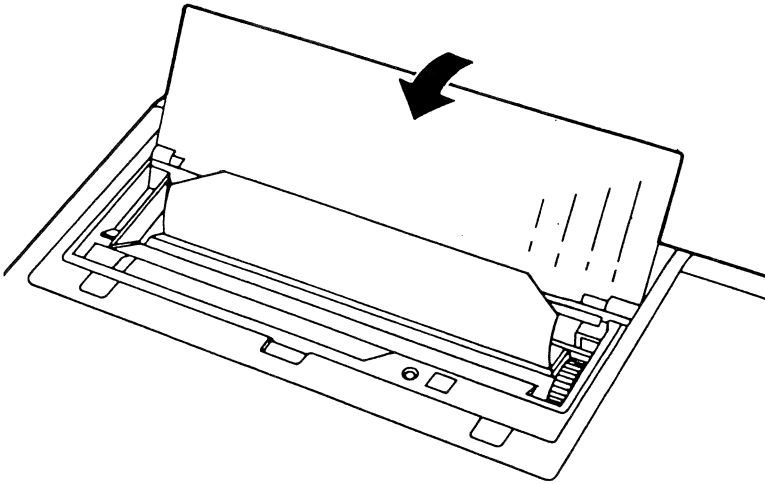


Abb. 3.31 DECKEL IN HALBGEÖFFNETER STELLUNG

\* \* \* W A R N U N G \* \* \*

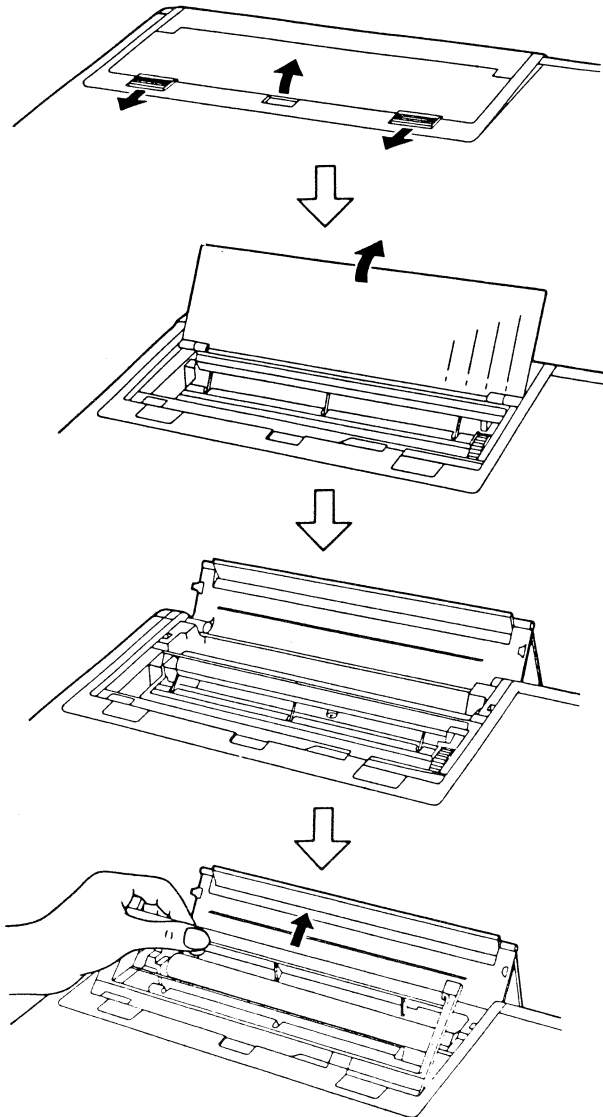
Beachten Sie bitte, daß die obere Hälfte des Deckels unter die Plastikabdeckung gehört.

„Weitergabe sowie Vervielfältigung dieser Unterlage, Verwertung und Mitteilung ihres Inhalts nicht gestattet. Soweit nicht ausdrücklich zugelassen, Zuvörderst für die Herstellung von Kopien, die für den Fall der Patenterteilung oder Gebrauchsmusteranmeldung vorbehalten.“

## INBETRIEBNAHME DES SYSTEMS

### Entfernen des Papiers aus dem Drucker

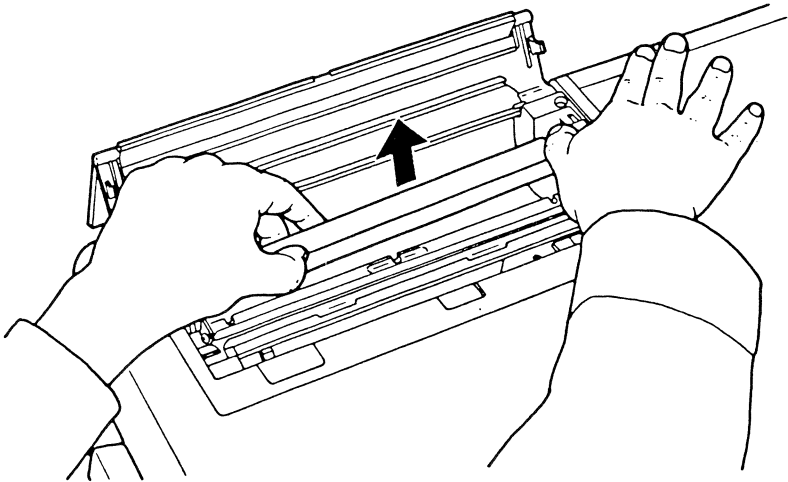
Bevor Sie versuchen, das Papier aus dem Drucker zu entfernen, klappen Sie die Druckerabdeckung ganz nach hinten und entfernen die Plastikabdeckung. Schieben Sie den Papierlöseknopf zurück.



## INBETRIEBNAHME DES SYSTEMS

Um das Papier aus dem Drucker zu entfernen, drücken Sie zuerst die Feder, die sich an der rechten Kante des Papierbehälters befindet, nach außen. Halten Sie die Feder fest, wenn Sie die Papierrolle herausheben. Wenn die Papierrolle einmal von der Feder frei ist, ziehen Sie die linke Seite aus der linken Einkerbung.

3



Weitergabe sowie Vervielfältigung dieser Hinterlage, Verwertung und Mitteilung ihres Inhalts nicht gestattet. Soweit nicht ausdrücklich zugestanden. Zuwiderhandlung strafbar. Für den Fall der Patenterteilung oder Gebrauchsmustererteilung vorbehalten.

Abb. 3.33 DAS PAPIER WIRD ENTFERNT

## INBETRIEBNAHME DES SYSTEMS

Schieben Sie den Papierlöseknopf nach vorn und setzen die Plastikabdeckung auf den Druckerteil. Bringen Sie die Druckerabdeckung in die geschlossene Stellung.

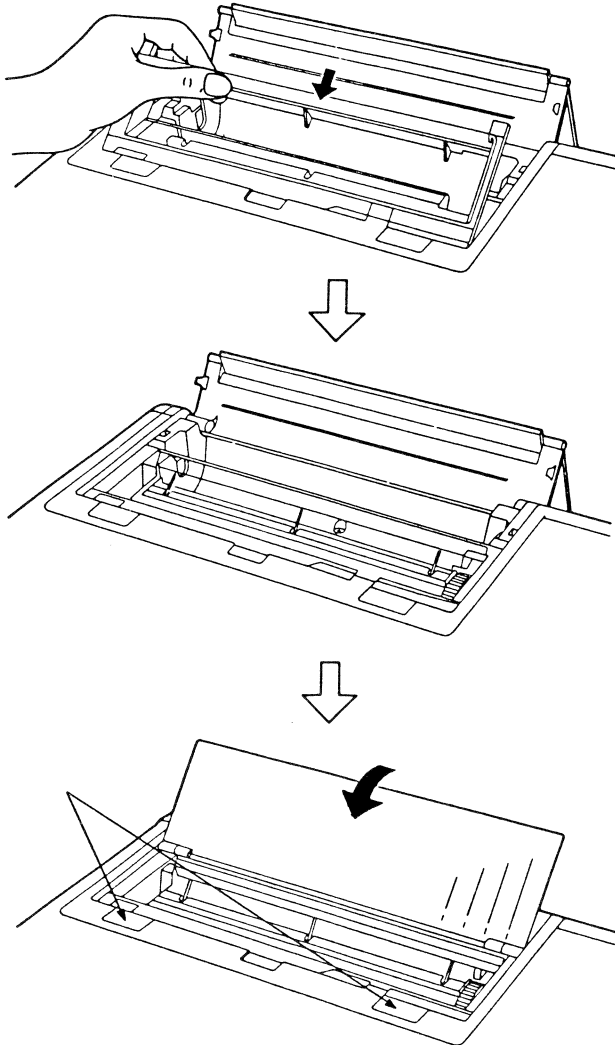


Abb. 3.34 SCHLIESSEN DES DRUCKERDECKELS

Schieben Sie die zwei geriffelten Schieber zurück, um den Druckerdeckel zu befestigen.

## INBETRIEBNAHME DES SYSTEMS

### Steuerzeichen für Druckersteuerung

Sie müssen dem Drucker mitteilen, wie Sie einen bestimmten Ausdruck dargestellt haben möchten. Es lassen sich mehrere Charakteristika der Schrifttypen und des Formates einstellen. Sie bestimmen das Druckformat mittels spezieller Steuer-codes.

Um die Druck-Parameter zu setzen, verwenden Sie BASIC-Befehle. Gewisse Basic-Kenntnisse sind erforderlich, um die folgenden Beispiele zu verstehen.

**BEMERKUNG:** Steuer-codes und Escape-Sequenzen des internen Druckers basieren auf dem Nixdorf-Grafikdrucker.

Um Steuer-codes zum internen Drucker zu senden, verwenden Sie diese BASIC-Festlegungen:

LPRINT CHR\$(ASCII#)

wobei die ASCII# einer der folgenden Parameter ist:

ASCII#	Funktion
9	Tab (Tabulator nach jedem 8. Leerschritt)
10	Zeilenvorschub
12	Papiervorschub (Neue Seite)
13	Wagenrücklauf
14	Doppelt breiter Ausdruck Wenn Wagenrücklauf ( automatische Zeilenschaltung ist eingeschaltet), Zeilenvorschub, Papiervorschub oder Drucken bei Puffer-Voll ausgeführt wird, wird dieser Modus automatisch gelöscht.
15	Komprimierte Druckart
18	Komprimierte Druckart löschen
20	Doppelt breiten Ausdruck löschen
24	Druckpuffer löschen
27	Escape-Sequenzen starten
127	Druckpuffer und doppelt breiten Ausdruck löschen

Weitergabe sowie Vervielfältigung dieses Unterlage, Verwertung und Mitteilung ihres Inhalts nicht gestattet. Soweit nicht ausdrücklich angegeben, ist das Urheberrecht vorbehalten.



## INBETRIEBNAHME DES SYSTEMS

*Übersetzung*

### Escape-Sequenzen des Druckers

Die Drucker-Escape-Sequenzen werden durch die ersten und zweiten Parameter im Ausdruckformat bestimmt. In der BASIC-Sprache hat die Anweisung für die Escape-Sequenzen folgendes Aussehen:

Mit CHR\$(27) beginnt die Escape-Sequenz:

<ESC> und <->	Unterstreichen-Modus LPRINT CHR\$(27);CHR\$(45);CHR\$(0) LPRINT CHR\$(27);CHR\$(45);CHR\$(1) Mit 0 beginnt der Unterstreichen-Modus, 1 löscht ihn.
<ESC> und <0>	Zeilenabstand auf 1/8 Zoll setzen. LPRINT CHR\$(27);CHR\$(48)
<ESC> und <1>	Zeilenabstand auf 7/85 Zoll setzen LPRINT CHR\$(27);CHR\$(49)
<ESC> und <2>	Zeilenabstand auf 1/6 Zoll setzen (siehe "Esc" und "A") LPRINT CHR\$(27);CHR\$(50)
<ESC> und <3>	Zeilenabstand auf n/255 Zoll setzen (Mehrfachzeilen, $1 \leq n \leq 255$ ) LPRINT CHR\$(27);CHR\$(51);CHR\$(n)
<ESC> und <6>	Drucken unter Verwendung des Zei- chensatzes 2 LPRINT CHR\$(27);CHR\$(54)

**INBETRIEBNAHME DES SYSTEMS**

<ESC> und <7>

Drucken unter Verwendung des Zeichensatzes 1

LPRINT CHR\$(27);CHR\$(55)

<ESC> und <<>

Geht für die nächste Zeile zurück zum linken Rand

LPRINT CHR\$(27);CHR\$(60)

<ESC> und <@>

Bringt den Drucker in seinen Anfangszustand

LPRINT CHR\$(27);CHR\$(64)

<ESC> und <A>

Zeilenabstand auf n/72 Zoll setzen

Um den variablen Zeilenabstand zu ändern, müssen Sie "Esc" und "2" an den Drucker senden.

LPRINT CHR\$(27);CHR\$(65);CHR\$(n)

<ESC> und <C>

Setzt die Seitenlänge auf "n"-Zeilen (max. 127 Zeilen)

LPRINT CHR\$(27);CHR\$(67);CHR\$(n)

Setzt Seitenlänge auf "n" Zoll

LPRINT CHR\$(27);CHR\$(67);CHR\$(00);CHR\$(n)

<ESC> und <E>

Setzt Drucker auf hervorgehobene Schriftart

LPRINT CHR\$(27);CHR\$(69)

<ESC> und <F>

Löscht hervorgehobene Schriftart

LPRINT CHR\$(27);CHR\$(70)

<ESC> und <G>

Setzt Drucker auf Doppelanschlag

LPRINT CHR\$(27);CHR\$(71)

## INBETRIEBNAHME DES SYSTEMS

<ESC> und <H>	Löscht Doppelanschlag LPRINT CHR\$(27);CHR\$(72)
<ESC> und <J>	Setzt Zeilenabstand auf n/264 Zoll (eine Zeile) LPRINT CHR\$(27);CHR\$(74);CHR\$(n)
<ESC> und <K>	Wechselt vom Text-Modus in den gra- fischen Bitmuster-Modus (Normale Dichte) LPRINT CHR\$(27);CHR\$(75);CHR\$(n);CHR(m) n, m stellen die Anzahl der einzel- zelen Bitmuster dar. n ist die verbleibende Anzahl der Daten über 256 und m ist sein Quotient. Die Anzahl der Daten muß weniger als 480 sein.
<ESC> und <L>	Wechselt vom Text-Modus in grafi- schen Bitmuster-Modus (Doppelte Dichte). Der Vorgang ist der gleiche wie "Esc" "K", außer daß die maxi- male Anzahl der Daten 960 ist.
<ESC> und <N>	Setzt Funktion zum Überspringen der Perforation n (Anzahl der zu überspringenden Zeilen) muß im Bereich von 1 bis 127 liegen LPRINT CHR\$(27);CHR\$(78);CHR\$(n)
<ESC> und <O>	Löschen der Funktion zum Übersprin- gen der Perforation LPRINT CHR\$(27);CHR\$(79)
<ESC> und <U>	Druck in einer Richtung LPRINT CHR\$(27);CHR\$(85);CHR\$(1) LPRINT CHR\$(27);CHR\$(85);CHR\$(0) "1" beginnt das Drucken in eine Richtung, "0" löscht es.



INBETRIEBNAHME DES SYSTEMS

<ESC> und <W>

Setzt Drucker auf doppelte Breite.

```
LPRINT CHR$(27);CHR$(87);CHR$(1)  
LPRINT CHR$(27);CHR$(87);CHR$(0)
```

"1" beginnt das Drucken mit doppelter Breite, "0" löscht es.



„Weitergabe sowie Vervielfältigung dieser Unterlage, Verwertung und Mitteilung ihrer Inhalte, Vervielfältigung, Verbreitung, auch auszugsweise, ist ohne schriftliche Genehmigung der Nixdorf Computer AG.“  
Alle Rechte vorbehalten. Nachdruck, Vervielfältigung und Verbreitung, auch auszugsweise, ist ohne schriftliche Genehmigung der Nixdorf Computer AG.  
Herstellung oder Gebrauchsmusteremittlung vorbehalten.

## INBETRIEBNAHME DES SYSTEMS

### Setzen "Autolinefeed" (automatischer Zeilenvorschub)

Sie können den Schalter für den automatischen Zeilenvorschub im Inneren des Druckers einschalten.

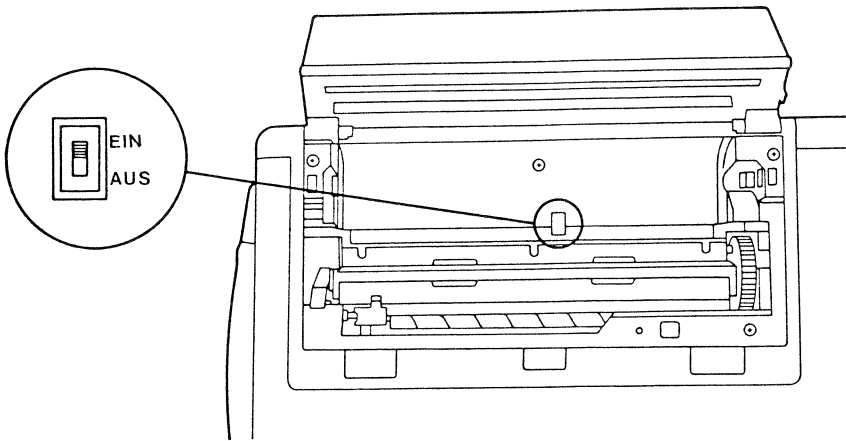


Abb. 3.35 EINSCHALTEN DES SCHALTERS FÜR AUTOMATISCHEN ZEILENVORSCHUB

Wenn Sie den Schalter einschalten, führt der Drucker den Wagenrücklauf und die Zeilenvorschub durch den Code CR (Carriage Return (Wagenrücklauf)) aus. Ist der Schalter ausgeschaltet, führt der Drucker bei dem CR-Code lediglich den Wagenrücklauf durch.

Wenn Sie den Schalter verändert haben, initialisieren Sie den Drucker durch Drücken von "Alt" "Esc" oder durch Warmstart Ihres Systems mittels "Ctrl" "Alt" "Del".

## INBETRIEBNAHME DES SYSTEMS

### Spezielle Tasten für den Drucker

- |               |   |
|---------------|---|
| SHIFT + PrtSc | Druckt den Bildschirminhalt aus.        |
| CTRL + PrtSc  | Druckt das, was eingegeben wird         |
| ALT + Esc     | Setzt den Drucker zurück.               |
| Alt + PrtSc   | Schaltet um auf einen externen Drucker. |

*ctrl + break stoppt Druck*

*Shift + PrtSc schaltet Drucker ab*

Wiedergabe sowie Vervielfältigung dieser Unterlagen, Verwertung und Mitteilung ihres Inhalts nicht gestattet. Soweit nicht ausdrücklich zugestanden, Zuwiderhandlung oder Gebrauchsanforderung vorbehalten.



# INBETRIEBNAHME DES SYSTEMS

## Zeichensätze

### ZEICHENSATZ 1

	0	1	2	3	4	5	6	7	8	9	A	B	C	D	E	F
	0	1	2	3	4	5	6	7	8	9	10	11	12	13	14	15
0	NUL									HT	LF		FF	CR	SO	S
1			DC2		DC4				CAN			ESC				
2																
	32	33	34	35	36	37	38	39	40	41	42	43	44	45	46	47
2	SP	!	"	#	\$	%	&	'	(	)	*	+	,	-	.	/
3																
	48	49	50	51	52	53	54	55	56	57	58	59	60	61	62	63
3	0	1	2	3	4	5	6	7	8	9	:	;	<	=	>	?
4																
	64	65	66	67	68	69	70	71	72	73	74	75	76	77	78	79
4	@	A	B	C	D	E	F	G	H	I	J	K	L	M	N	O
5																
	80	81	82	83	84	85	86	87	88	89	90	91	92	93	94	95
5	P	Q	R	S	T	U	V	W	X	Y	Z	[	\	]	^	_
6																
	96	97	98	99	100	101	102	103	104	105	106	107	108	109	110	111
6	`	a	b	c	d	e	f	g	h	i	j	k	l	m	n	o
7																
	112	113	114	115	116	117	118	119	120	121	122	123	124	125	126	127
7	p	q	r	s	t	u	v	w	x	y	z	{		}	~	DEL

INBETRIEBNAHME DES SYSTEMS

	0	1	2	3	4	5	6	7	8	9	A	B	C	D	E	F
	128	129	130	131	132	133	134	135	136	137	138	139	140	141	142	143
8	NUL									HT	LF		FF	CR	SO	SI
	144	145	146	147	148	149	150	151	152	153	154	155	156	157	158	159
9			DC2		DC4				CAN			ESC				
	160	161	162	163	164	165	166	167	168	169	170	171	172	173	174	175
A	á	í	ó	ú	ñ	Ñ	a	o	¿	¬	¬	½	¼	ì	«	»
	176	177	178	179	180	181	182	183	184	185	186	187	188	189	190	191
B																
	192	193	194	195	196	197	198	199	200	201	202	203	204	205	206	207
C																
	208	209	210	211	212	213	214	215	216	217	218	219	220	221	222	223
D																
	224	225	226	227	228	229	230	231	232	233	234	235	236	237	238	239
E	α	β	Γ	Π	Σ	σ	μ	τ	ϕ	Θ	Ω	δ	∞	∅	€	∩
	240	241	242	243	244	245	246	247	248	249	250	251	252	253	254	255
F	≡	±	≥	≤	∫	J	÷	≈	○	■	-	√	∩	∩	■	SP

Rechte vorbehalten. Nachdruck, Vervielfältigung und Verbreitung, auch auszugsweise, ist ohne schriftliche Genehmigung der Nixdorf Computer AG.



# INBETRIEBNAHME DES SYSTEMS

## ZEICHENSATZ 2

	0	1	2	3	4	5	6	7	8	9	A	B	C	D	E	F
	0	1	2	3	4	5	6	7	8	9	10	11	12	13	14	15
0	NUL									HT	LF		FF	CR	SO	SI
	16	17	18	19	20	21	22	23	24	25	26	27	28	29	30	31
1			DC2		DC4				CAN			ESC				
	32	33	34	35	36	37	38	39	40	41	42	43	44	45	46	47
2	SP	!	"	#	\$	%	&	'	(	)	*	+	,	-	.	/
	48	49	50	51	52	53	54	55	56	57	58	59	60	61	62	63
3	0	1	2	3	4	5	6	7	8	9	:	;	<	=	>	?
	64	65	66	67	68	69	70	71	72	73	74	75	76	77	78	79
4	@	A	B	C	D	E	F	G	H	I	J	K	L	M	N	O
	80	81	82	83	84	85	86	87	88	89	90	91	92	93	94	95
5	P	Q	R	S	T	U	V	W	X	Y	Z	[	\	]	^	_
	96	97	98	99	100	101	102	103	104	105	106	107	108	109	110	111
6	`	a	b	c	d	e	f	g	h	i	j	k	l	m	n	o
	112	113	114	115	116	117	118	119	120	121	122	123	124	125	126	127
7	p	q	r	s	t	u	v	w	x	y	z	{		}	~	DEL

INBETRIEBNAHME DES SYSTEMS

	0	1	2	3	4	5	6	7	8	9	A	B	C	D	E	F
	128	129	130	131	132	133	134	135	136	137	138	139	140	141	142	143
8	ç	ü	é	â	ä	à	á	ç	ê	ë	è	ï	î	ì	Ä	Å

	144	145	146	147	148	149	150	151	152	153	154	155	156	157	158	159
9	É	æ	Æ	ô	ö	ò	û	ù	ÿ	ö	ü	ç	£	¥	℞	ƒ

	160	161	162	163	164	165	166	167	168	169	170	171	172	173	174	175
A	á	í	ó	ú	ñ	Ñ	à	ó	¿	┌	└	½	¼	ì	<<	>>

	176	177	178	179	180	181	182	183	184	185	186	187	188	189	190	191
B																

	192	193	194	195	196	197	198	199	200	201	202	203	204	205	206	207
C	┌	└	├	┤	├	┤	├	┤	├	┤	├	┤	├	┤	├	┤

	208	209	210	211	212	213	214	215	216	217	218	219	220	221	222	223
J	┌	├	├	├	├	├	├	├	├	├	├	■	■	■	■	■

	224	225	226	227	228	229	230	231	232	233	234	235	236	237	238	239
E	α	β	Γ	Π	Σ	σ	μ	τ	ϕ	Θ	Ω	δ	∞	∅	€	∩

	240	241	242	243	244	245	246	247	248	249	250	251	252	253	254	255
F	≡	±	≥	≤	∫	∫	÷	≈	○	■	-	√	∩	∩	■	SP

Weitergabe sowie Veröffentlichung dieses Unterlages, Vervielfältigung und Mitteilungs  
 ihres Inhalts nicht gestattet. Sowie nicht ausdrücklich zugestanden. Zweifels-  
 handlungen verpflichten zu Schadenersatz. Alle Rechte für den Fall der Patent-  
 erteilung 1991 vorbehalten.



## INBETRIEBNAHME DES SYSTEMS

### ZUSATZGERÄTE

Es sind für Ihren 8810/25 CPC verschiedene Zusatzgeräte verfügbar. Mit diesen Zusatzgeräten können Sie Ihr System maßgerecht ausbauen, sodaß Ihr 8810/25 CPC Ihre speziellen Wünsche erfüllt.

Die RAM-Karte ermöglicht es Ihnen, zusätzlichen RAM-Speicher in Ihren 8810/25 CPC einzubauen. Ihr erstes Erweiterungs-RAM fügt 128K zu den bereits vorhandenen 256K Ihres Systems hinzu. Die weitere Erweiterung geschieht in Schritten von 64K, bis auf insgesamt 640K! Weitere Informationen finden Sie in der Bedienungsanleitung der RAM-Erweiterung.

Wenn Sie einen Farbbildschirm mit größerer Anzeigekapazität und größerer Auflösung wünschen, können Sie an Ihr System einen RGB-Bildschirm anschließen. Für nähere Einzelheiten über Farbbildschirme steht Ihnen Ihr Händler oder die zuständige Geschäftsstelle zur Verfügung.

Was den Einbau von Zusatzgeräten in Ihren 8810/25 CPC angeht, verweisen wir auf das nächste Kapitel und auf die individuellen Handbücher, die den speziellen Bedienungsanleitungen der Zusatzgeräte beigelegt sind.



## INBETRIEBNAHME DES SYSTEMS

### E I N B A U   V O N   Z U S A T Z K A R T E N

**BEMERKUNG:** Selbst wenn Sie Erfahrung mit Computern haben, empfiehlt Nixdorf Ihnen, daß Ihr Händler oder Ihre zuständige Geschäftsstelle die Zusatzkarten einbaut und prüft, bevor Sie sich Ihr System 8810/25 CPC liefern lassen.

Wenn Sie den Einbau selbst machen wollen, benötigen Sie einen Schraubendreher.

#### Vorbereitung

**SCHRITT 1**                    **VERSICHERN SIE SICH, DASS DAS NETZ AUSGESCHALTET IST.** Lösen Sie alle Verbindungen des 8810/25 CPC zu elektrischen Steckdosen. Ziehen Sie den Wechselstromanschluß aus der Rückseite.

**SCHRITT 2**                    Zum Schutz der Vorderseite, befestigen Sie die Tastatur an der Systemeinheit.



## INBETRIEBNAHME DES SYSTEMS

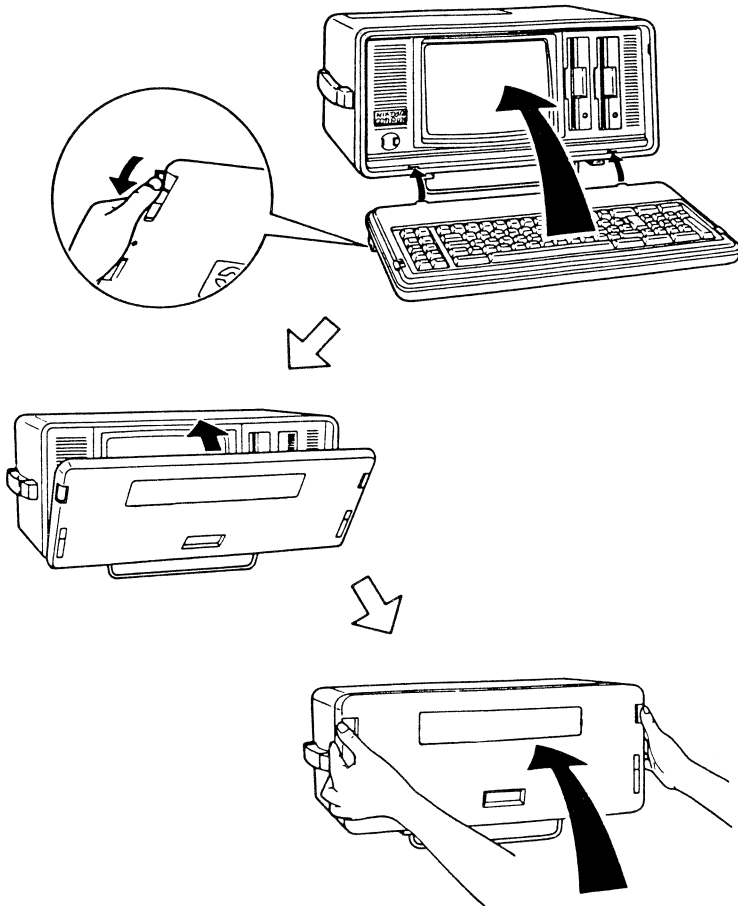


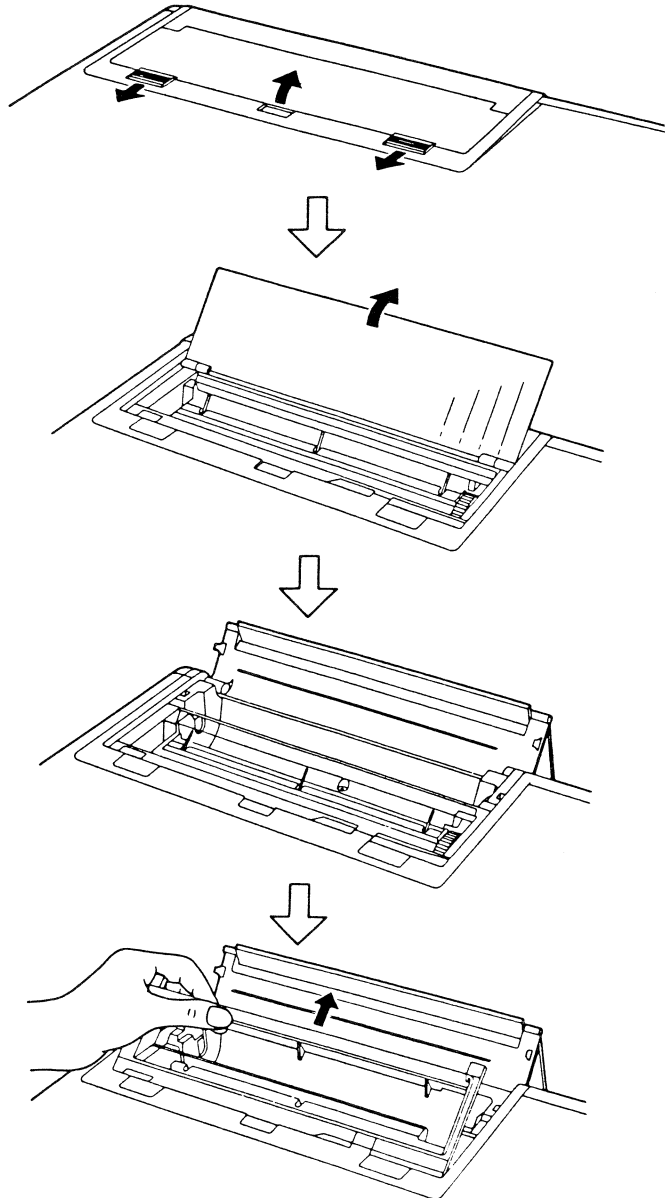
Abb. 3.36 BEFESTIGEN DER TASTATUR

**SCHRITT 3** Klappen Sie die Metallstange über die Tastatur.

### Entfernen des Druckerdeckels

**SCHRITT 4** Die zwei geriffelten Tasten lösen den schützenden Deckel für den Druckerteil. Ziehen Sie diese Tasten nach vorne, dann schieben Sie den ersten Teil des Druckerdeckels nach hinten. Klappen Sie die Abdeckung ganz zurück und entfernen den Plastikdeckel.

INBETRIEBNAHME DES SYSTEMS



„Weitergabe sowie Vervielfältigung dieser Unterlage, Verwertung und Mitteilung derselben, insb. auszugsweise, ist ohne schriftliche Genehmigung der Nixdorf Computer AG. Nachdruck, Verbreitung, Verbreitung oder Gebrauch ist ohne schriftliche Genehmigung der Nixdorf Computer AG. Nachdruck, Verbreitung, Verbreitung oder Gebrauch ist ohne schriftliche Genehmigung der Nixdorf Computer AG.“

Abb. 3.37 ÖFFNEN DES DRUCKERTEILS

## INBETRIEBNAHME DES SYSTEMS

- SCHRITT 5            Nun sehen Sie vier Schrauben, die die Druckerabdeckung mit der Systemeinheit verbinden.
- SCHRITT 6            Entfernen Sie diese vier Schrauben mit einem Schraubendreher.

**BEMERKUNG:** Sie werden während dieses Vorganges einige Schraubensätze entfernen. Die Schrauben sind nicht austauschbar. Sorgen Sie dafür, daß Sie die Schrauben an einem sicheren Ort und in leicht wiederzuerkennendem Schema verwahren.

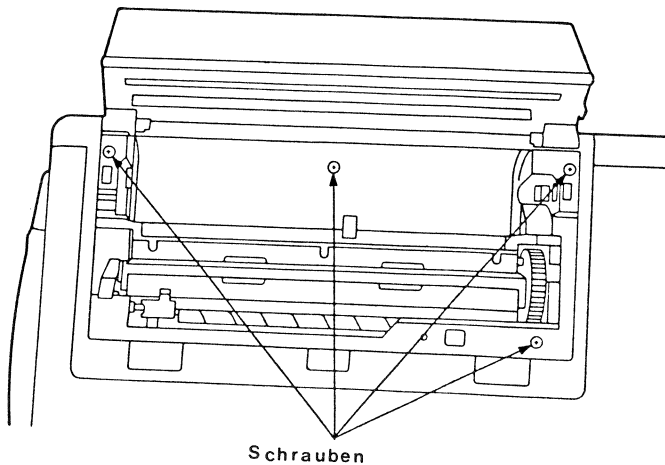


Abb. 3.38    SITZ DER SCHRAUBEN

## INBETRIEBNAHME DES SYSTEMS

### SCHRITT 8

Heben Sie die Druckerabdeckung vorsichtig an. Seien Sie vorsichtig, damit Sie die Drähte, die mit der Leiterplatte an der Innenseite des Deckels verbunden sind, nicht herausziehen.

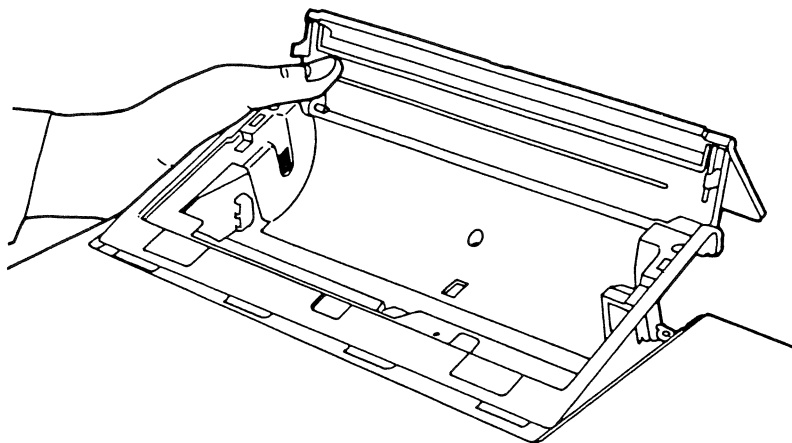


Abb. 3.39 ANHEBEN DER DRUCKERABDECKUNG

### SCHRITT 9

Ziehen Sie das Kabel von der Leiterplatte ab. Nun ist der Druckerdeckel von der Systemeinheit abzuheben.

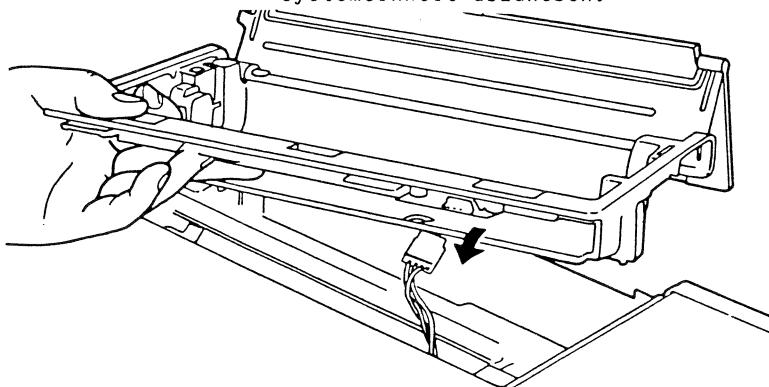


Abb. 3.40 ENTFERNEN DER VERBINDUNGEN

## INBETRIEBNAHME DES SYSTEMS

### Entfernen der rückseitigen Abdeckung

- SCHRITT 10            Entfernen Sie die sechs Schrauben, die die Abdeckung der Rückseite sichern, und entfernen Sie die Abdeckung. Dieses gibt den internen Montageträger frei. (Entfernen Sie diesen internen Montageträger nicht.)

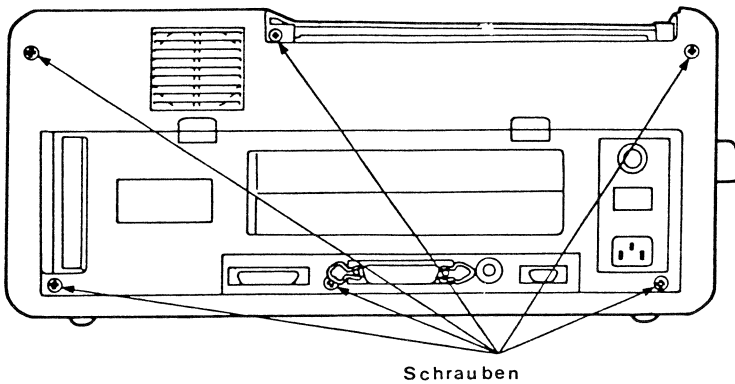


Abb. 3.41 SCHRAUBEN DER RÜCKSEITE

### Entfernen des äußeren Rahmens

- SCHRITT 11            Drehen Sie die Maschine so, daß die untere Seite zu Ihnen zeigt.
- SCHRITT 12            Heben Sie das Gehäuse an der Seite an und schieben es nach oben, bis der innere Bereich freiliegt.

INBETRIEBNAHME DES SYSTEMS

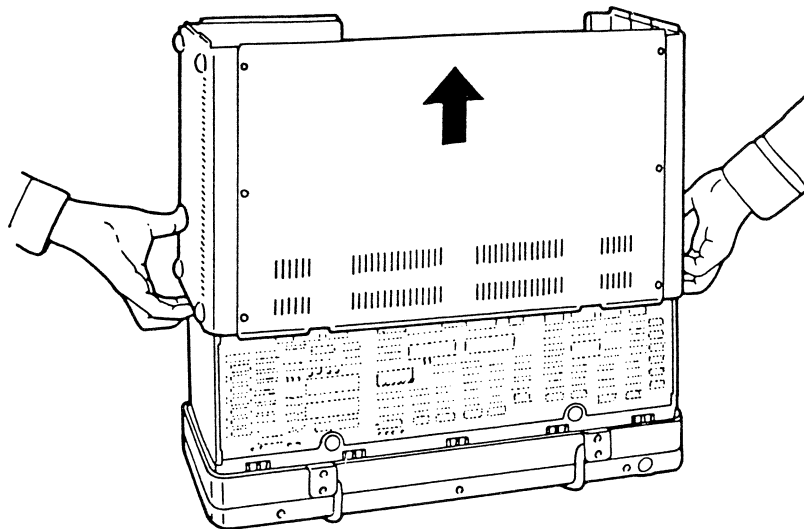


Abb. 3.42 DAS ÄUSSERE GEHÄUSE WIRD NACH OBEN GESCHOBEN

Wiedergabe sowie Vervielfältigung dieser Unterlage, Verwertung und Mitteilung ihres Inhalts nicht gestattet. Soweit nicht ausdrücklich zugestanden, Zuwiderhandlung strafbar. Verantwortlich: Siemens AG, München für den Fall der Patenterteilung, die Gesellschaftsbezeichnung ist geschützt.

## INBETRIEBNAHME DES SYSTEMS

### Das Innere der Systemeinheit

Entfernen Sie diese Abdeckung nicht

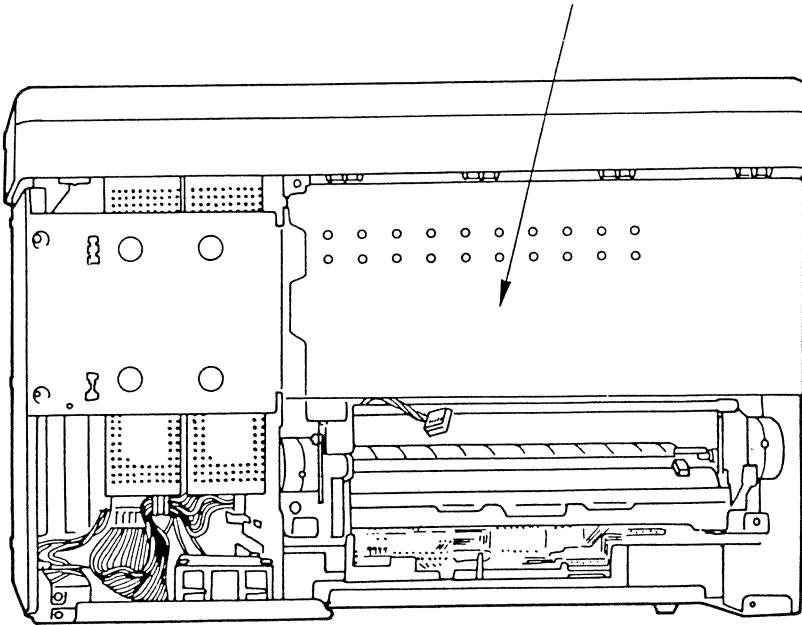


Abb. 3.43 DAS INNERE DER SYSTEMEINHEIT



## INBETRIEBNAHME DES SYSTEMS

### Einstellen der Binärschalter auf der Hauptleiterplatte (wenn nötig)

Der Binärschalter, der einige Funktionen setzt bzw. löscht, befindet sich nahe dem Diskettenlaufwerk, wie unten gezeigt.

Wenn nötig, ändern Sie den Binärschalter entsprechend der Tabelle auf der folgenden Seite. Es ist leichter, den Schalter einzustellen, BEVOR eine zusätzliche Karte eingesetzt wird.

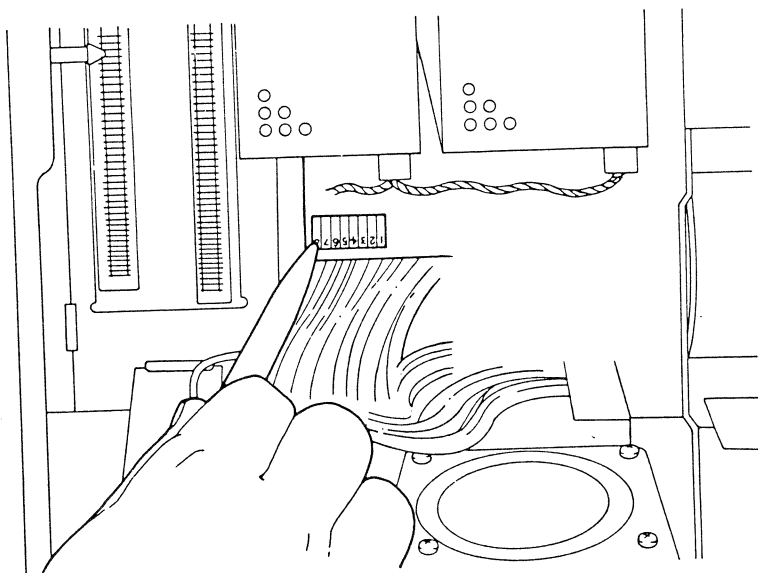


Abb. 3.44 EINSTELLEN DER SCHALTER

Wiedergabe sowie Vervielfältigung dieser Unterlage, Verwertung und Mitteilung ihres Inhalts nicht gestattet. Soweit nicht ausdrücklich zugestanden, Zuwiderhandlung strafbar. Schutzrechte vorbehalten. Für den Fall der Patenterteilung oder Gebrauchsmustereinstellung vorbehalten.

## INBETRIEBNAHME DES SYSTEMS

### Setzen der Konfigurationsschalter

Funktion		1	2	3	4	5	6	7	8
RAM	128	ON	OFF	ON	ON	-	-	-	-
	256	ON	OFF	OFF	ON	-	-	-	-
	320	ON	ON	ON	OFF	-	-	-	-
	384	ON	OFF	ON	OFF	-	-	-	-
	448	ON	ON	OFF	OFF	-	-	-	-
	512	ON	OFF	OFF	OFF	-	-	-	-
Mit 8087		-	-	-	-	-	OFF	-	-
Ohne 8087		-	-	-	-	-	ON	-	-
1 FD		-	-	-	-	-	-	-	OFF
2 FD		-	-	-	-	-	-	-	ON
80 Z/Zeile		-	-	-	-	-	-	OFF	-
40 Z/Zeile		-	-	-	-	-	-	ON	-

## INBETRIEBNAHME DES SYSTEMS

### Einbauen einer zusätzlichen Karte

#### SCHRITT 1

Entfernen Sie die vier Eckschrauben und die vier Schrauben, die die obere Abdeckung der Laufwerke sichern.

3

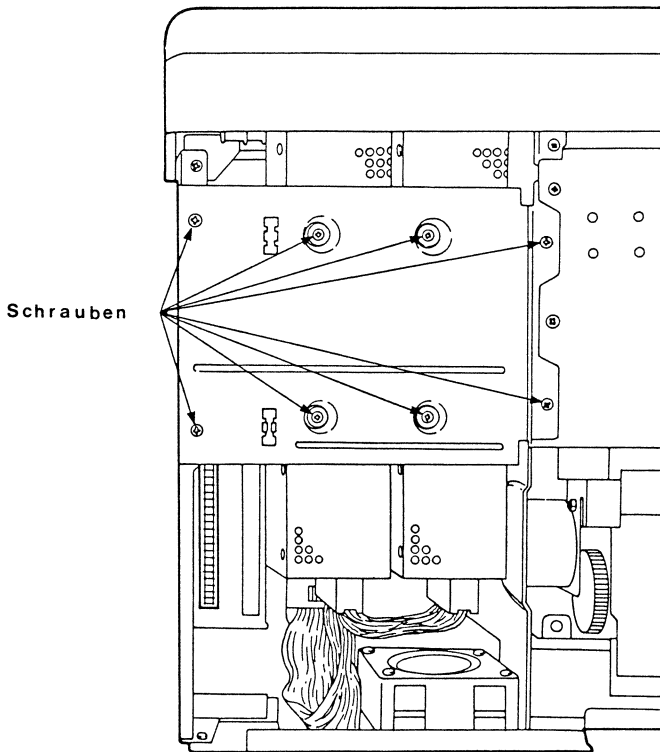


Abb. 3.45 AUF SICHT AUF DISKETTENLAUFWERKBEREICH

## INBETRIEBNAHME DES SYSTEMS

### SCHRITT 2

Sie wollen eine zusätzliche Leiterplatte in einen der zwei Steckplätze einbauen. Wir empfehlen Ihnen, die Leiterplatte in den Steckplatz Anschluß nahe dem Diskettenlaufwerk einzubauen, weil der andere (nahe der Seitenabdeckung) für einen externen Kabelanschluß keinen Schlitz hat.

### SCHRITT 3

Halten Sie die zusätzliche Leiterplatte so, daß die bestückte Bauteile nach rechts und die gelötete Seite nach links zeigt.

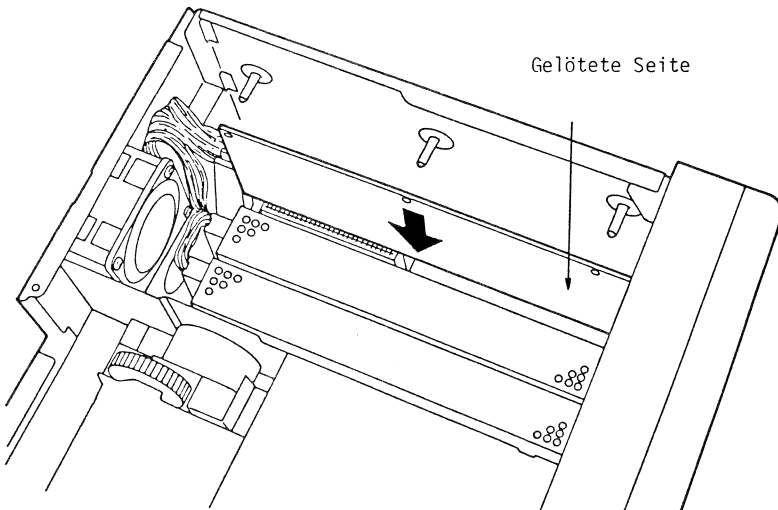


Abb. 3.46 RICHTIGE AUSRICHTUNG DER ZUSATZLEITERPLATTE

INBETRIEBNAHME DES SYSTEMS

SCHRITT 4

Setzen Sie die Leiterplatte in den Steckplatz ein. Schieben Sie die Leiterplatte vorsichtig nach unten und drücken Sie sie in den Steckplatz am Boden. Wenn die Leiterplatte einen Anschluß für ein externes Kabel hat, müssen Sie den Schutz für den Schlitz der zusätzlichen Leiterplatte abschrauben.

3

Wichtiges Recht: Nachvollziehbarkeit eines Urteils. Verantwortung für die Entscheidung im Falle eines Urteils nicht gestattet. Sowohl rechtlich als auch wirtschaftlich zupassenden. Zuweisung von Rechten im Falle der Patenterteilung oder Gebrauchsmustererteilung vorbehalten.

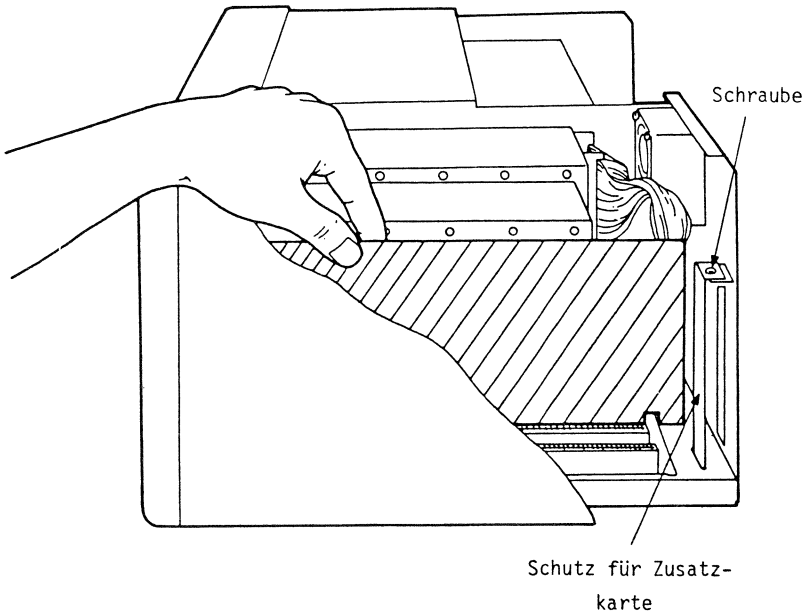


Abb. 3.47 EINSETZEN DER LEITERPLATTE

## INBETRIEBNAHME DES SYSTEMS

### SCHRITT 5

Setzen Sie die Schrauben, die das Diskettenlaufwerk und die obere Platte des Diskettenlaufwerkes halten, wieder ein.

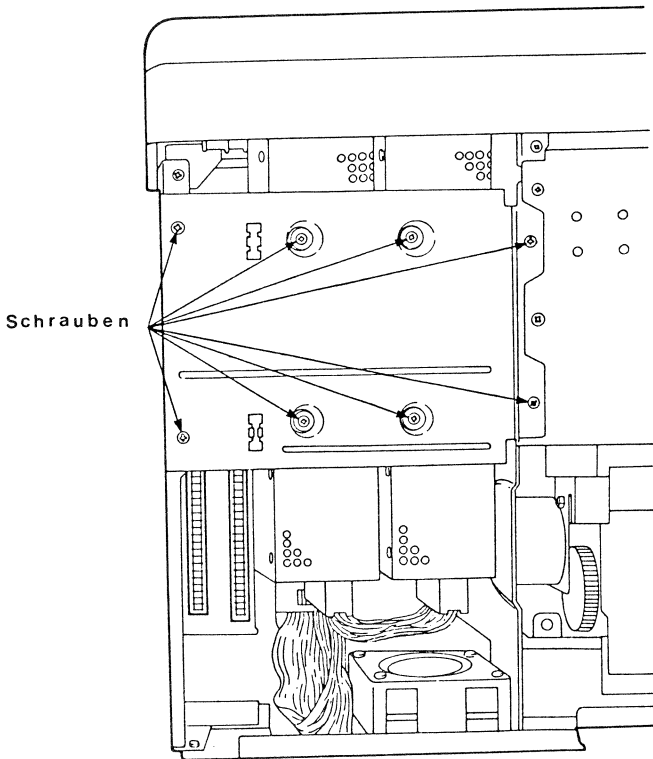


Abb. 3.48 ABDECKPLATTE DES DISKETTENLAUFWERKES

INBETRIEBNAHME DES SYSTEMS

Aufsetzen des äußeren Gehäuses der Systemeinheit

SCHRITT 1

Setzen Sie das äußere Gehäuse auf. Schieben Sie es nach unten, bis es fest sitzt.

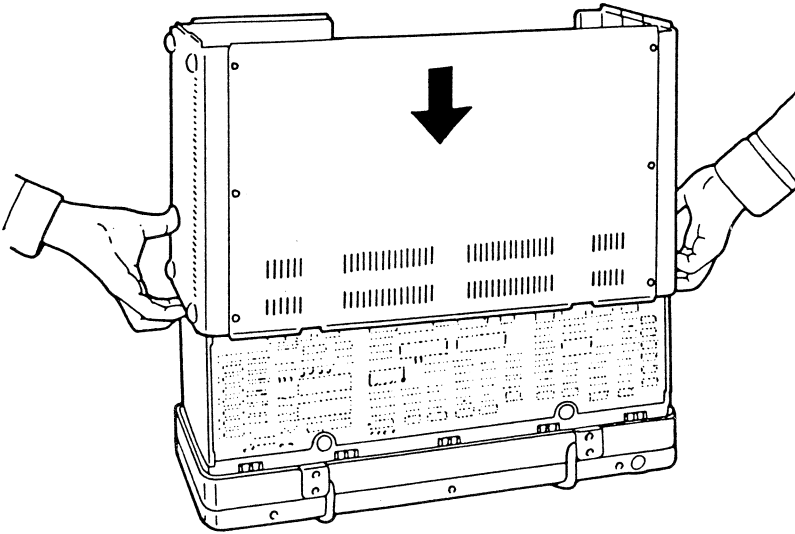


Abb. 3.49 DAS ÄUSSERE GEHÄUSE WIEDER AUFSETZEN

„Weitergabe sowie Vervielfältigung dieser Unterlage, Verwertung und Mitteilung ihres Inhalts nicht gestattet. Soweit nicht ausdrücklich zugelassen, Zuwiderhandlung wird strafrechtlich verfolgt.“  
© Nixdorf Computer AG, 1980. Alle Rechte vorbehalten.

## INBETRIEBNAHME DES SYSTEMS

### SCHRITT 2

Verbinden Sie die Rückseite mit den sechs Schrauben wieder.

\* \* \* ACHTUNG \* \* \*

Bevor Sie die Rückseite wieder verbinden, stellen Sie die Halter der parallelen Schnittstelle, wie gezeigt, auf.

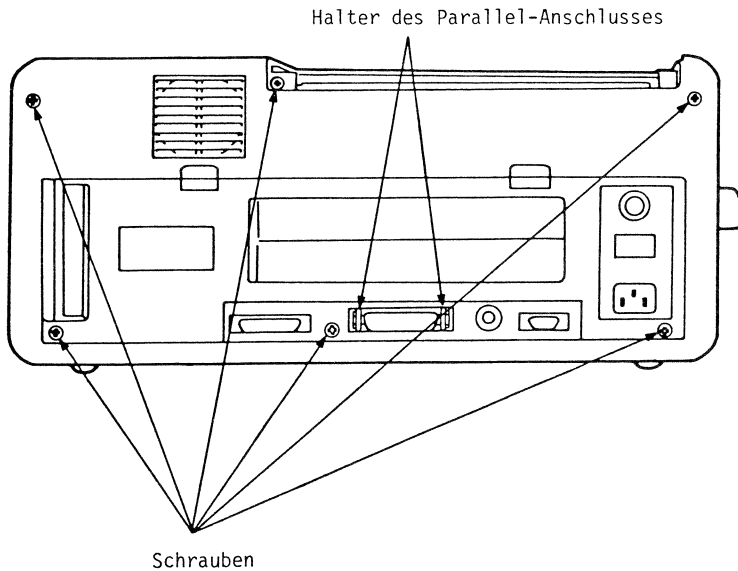


Abb. 3.50 ANBAUEN DER RÜCKSEITE



INBETRIEBNAHME DES SYSTEMS

SCHRITT 3

Verbinden Sie das Drucker-  
kabel wieder mit  
der Druckerabdeckung.

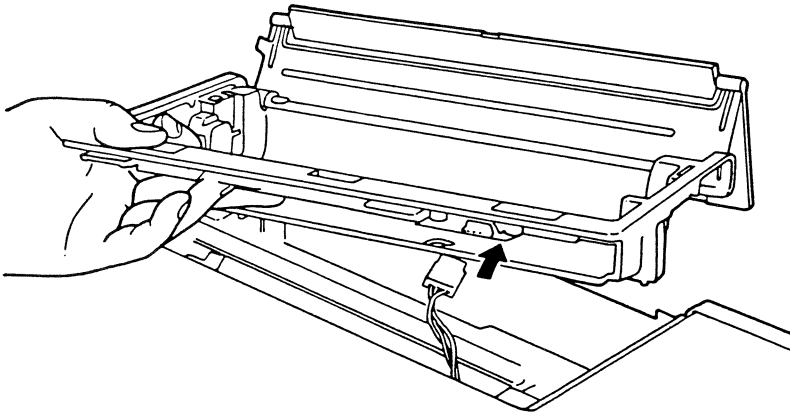


Abb. 3.51 LEITERPLATTE FÜR DEN DRUCKER

„Wiedergabe sowie Vervielfältigung dieser Unterlage, Verwertung und Mitteilung ihres Inhalts nicht gestattet. Soweit nicht ausdrücklich zugestanden, Zuwiderhandlung ist strafbar. Alle Rechte vorbehalten.“

## INBETRIEBNAHME DES SYSTEMS

### SCHRITT 4

Setzen Sie die Druckerabdeckung wieder auf. Schrauben Sie die vier Schrauben, die die Druckerabdeckung halten, wieder fest.

\* \* \* ACHTUNG \* \* \*

Bevor Sie den Druckerdeckel wieder einbauen, vergewissern Sie sich, daß der Papierlöseknopf in geöffneter Stellung steht.

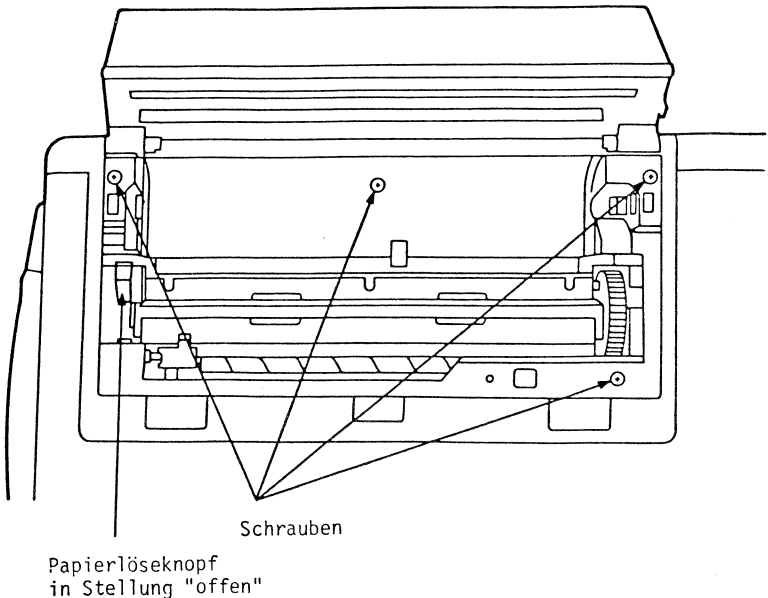


Abb. 3.52 EINBAUEN DES DRUCKERDECKELS

Ihr aufgerüsteter 8810/25 CPC ist jetzt gebrauchsfertig! Verbinden Sie die Tastatur einfach wieder, stecken Sie das Netzkabel in die Rückseite der Einheit und in die Steckdose. Um den Computer zu starten, schalten Sie den Netzschalter ein.

**ARBEITEN MIT DEM SYSTEM**

**KAPITEL 4**

**ARBEITEN MIT DEM SYSTEM**

1. BENUTZUNG DER TASTATUR.....	4-2
Alphanumerische Tasten.....	4-2
Tasten, die Sie verwirren können.....	4-3
Steuertasten.....	4-4
Zahlentastatur.....	4-7
Cursor-Steuerung.....	4-8
Funktionstasten.....	4-11
2. BENUTZUNG DER DISKETTENLAUFWERKE.....	4-12
Disketten.....	4-12
Erwerb von Disketten für Ihren 8810/25 CPC.....	4-14
Wie Informationen auf einer Diskette gespeichert werden.....	4-15
Sorgfalt im Umgang mit Disketten.....	4-16
Aufbewahrung von Disketten.....	4-18
Die Schreibschutz-Kerbe.....	4-19
3. STARTEN DES SYSTEMS.....	4-20
Die Systemdiskette.....	4-20
Einlegen der Diskette.....	4-21
Entnehmen der Diskette.....	4-26
Einschalten der Stromversorgung.....	4-28
Der blinkende Cursor.....	4-29
Die Kontrolllampe für das Diskettenlaufwerk.....	4-30
Die Eröffnungsmaske.....	4-31
Wenn der Eröffnungsbildschirm nicht erscheint.....	4-32
Sicherung der Systemdiskette.....	4-33
Erstellen einer Sicherungskopie.....	4-34
Start des Systems mit der Backup-Diskette.....	4-36
Eingabe des Datums.....	4-37
Eingabe der Zeit.....	4-38
Das DOS-Aufforderungszeichen A .....	4-39
Laufwerksbezeichnungen.....	4-40
4. BASIC.....	4-42
5. AUSSCHALTEN DES SYSTEMS.....	4-43
6. TRANSPORTIEREN IHRES SYSTEMS 8810/25 CPC.....	4-45
8. ABNEHMEN DER TASTATUR.....	4-51

Weitergabe sowie Vervielfältigung dieses Dokuments, Verwertung und Mitteilung  
 ihres Inhalts nicht gestattet. Soweit nicht ausdrücklich zugestanden, Zuwider-  
 handlungen verpflichten zu Schadensersatz. Alle Rechte für den Fall der Patent-  
 erteilung oder Gebrauchsmusteranmeldung vorbehalten.



## ARBEITEN MIT DEM SYSTEM

### BENUTZUNG DER TASTATUR

Wenn Sie oft mit einer Schreibmaschine arbeiten, sind Ihnen viele der Tasten Ihres 8810/25 CPC bekannt. Seien Sie jedoch vorsichtig! Auch wenn einige Tasten mit denen einer Schreibmaschine identisch sind, haben sie in einigen Fällen eine andere Funktion. Das folgende Kapitel beschreibt die Benutzung der Tastatur im Allgemeinen. Arbeiten Sie dieses Kapitel nun durch, damit Sie sich mit der Tastatur und der Funktionsweise der Tasten vertraut machen.

**BEMERKUNG:** Spezielle Programme können die Funktionsweise der Tastatur verändern. Informieren Sie sich bitte in Ihrem Systemhandbuch oder in dem Handbuch für Ihr Applikationsprogramm.

#### Alphanumerische Tasten

**A - Z**            **Alphabetische Tasten.** Diese Tasten arbeiten in gleicher Weise wie die der Schreibmaschine. Normalerweise geben diese Tasten kleine Buchstaben ein. Für große Buchstaben verwenden Sie die Taste "SHIFT".

**1 - 0**            **Zahlentasten.** Diese Tasten arbeiten in gleicher Weise wie die der Schreibmaschine. Durch die Taste "SHIFT" werden die Symbole oberhalb der Zahlen eingegeben.

**Spezielle Zeichentasten.** Diese Tasten werden für Interpunktion und mathematische Darstellungen verwendet. Durch die Taste "SHIFT" werden die Symbole der oberen Hälfte der Tasten eingegeben.

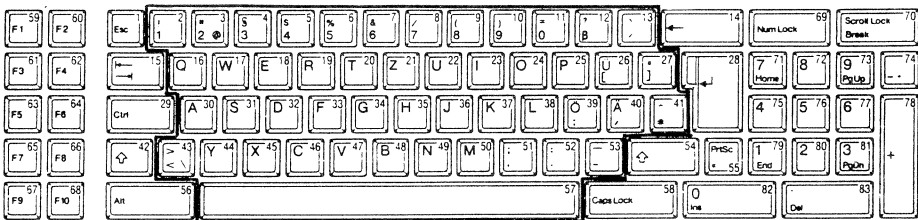


Abb. 4.1 ALPHANUMERISCHE TASTEN

## ARBEITEN MIT DEM SYSTEM

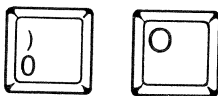
### Tasten, die Sie verwirren können

**Die Leertaste.** Drücken Sie die Leertaste, um den Cursor nach rechts zu bewegen.

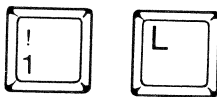


Weiteres siehe Vorschriften über Nachdruck, Vervielfältigung und Mitteilung  
 dieses Inhalts nicht gestattet. Soweit nicht ausdrücklich zugestimmt, Zuzulassung  
 handlungen verpflichten zu Schadenersatz. Alle Rechte für den Fall der Patent-  
 erteilung oder Gebrauchsmustererteilung vorbehalten.

**BEMERKUNG:** Diese Taste **ARBEITET NICHT** wie die Leertaste auf einer Schreibmaschine. Auf einer Schreibmaschine verwenden Sie die Leertaste, um zu einer bestimmten Stelle auf einer Seite zu gelangen. Es wird nichts auf Ihrer maschinengeschriebenen Seite geändert. Die Leertaste Ihres 8810/25 CPC führt Sie auch an eine gewünschte Stelle, aber für den Computer haben Sie ein neues Zeichen eingegeben, nämlich eine Leerstelle. Mit Hilfe der Leertaste lassen sich beispielsweise bereits eingegebene Zeichen ( Buchstaben, Wörter Zahlen ) überschreiben.



Der Buchstabe O und die Zahl 0. Obwohl diese Tasten auf der Schreibmaschine austauschbar sind, stellen sie auf Ihrem Computer verschiedene Zeichen dar. Sie können diese zwei Tasten dadurch unterscheiden, daß durch die "0" auf dem Bildschirm ein diagonaler Strich gezogen ist.



Der kleine Buchstabe L und die Zahl 1. Wie das 0 und die 0 sagen auch diese Tasten Ihrem Computer ganz verschiedene Dinge. Vergewissern Sie sich, daß Sie die richtige Taste betätigt haben.

## ARBEITEN MIT DEM SYSTEM

### Steuertasten

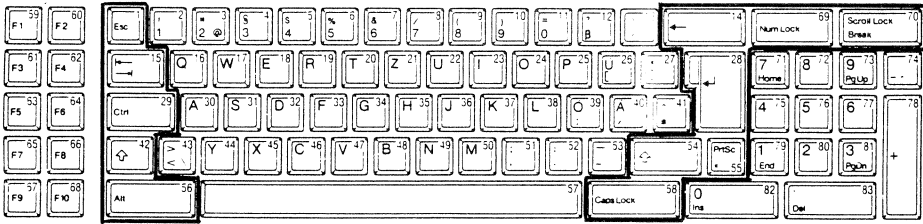


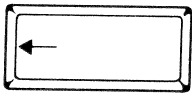
Abb. 4.2 TASTATUR

Die Steuertasten sind um das Tastenfeld angeordnet. Mit der Erläuterung der Tasten werden wir in der obersten Reihe beginnen.

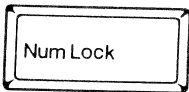


**Die Taste ESCAPE.** Wie viele Steuertasten, hängt die Funktion von "ESC" von dem jeweils geladenen Programm ab.

Vergleichen Sie Ihr Betriebssystemhandbuch und das Handbuch Ihres Anwenderprogrammes für die speziellen Funktionen dieser Taste.

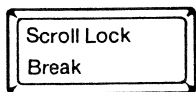


**Die Rücktaste.** Diese Taste löscht das Zeichen vor dem Cursor und bewegt den Cursor um eine Stelle nach links. Verwenden Sie diese Taste für Korrekturen.

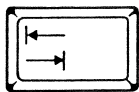


**Die Zahlen-Sperrtaste.** Verwenden Sie diese Taste, um die Zehnertastatur in den numerischen Modus zu bringen. Durch nochmaliges Drücken von "Num Lock" kehrt der numerische Modus wieder in den Cursor-Steuermodus zurück.

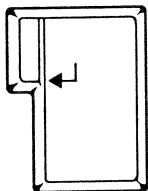
**ARBEITEN MIT DEM SYSTEM**



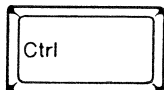
Die Taste "Scroll Lock/Break". Wie bei der "ESC"-Taste wird die spezielle Funktion in dem Betriebssystemhandbuch und dem Handbuch für Ihr Anwenderprogramm beschrieben. Diese Taste wird in dieser Anleitung mit "BREAK" bezeichnet.



Die Taste "TAB". Verwenden Sie diese Taste, um vor oder zurück zum nächsten Tabulator zu gelangen. Um Tab zu setzen, sehen Sie in das Betriebssystemhandbuch oder das Handbuch für Ihr Anwenderprogramm.



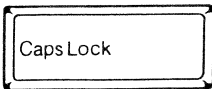
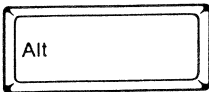
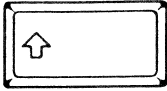
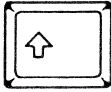
Die Taste ENTER. DIESES IST DIE WICHTIGSTE TASTE AUF IHRER TASTATUR. In DOS und BASIC sagt diese Taste dem Computer, daß Sie mit der Eingabe von Daten fertig sind und darauf warten, daß der Computer einen Schritt ausführt oder eine Antwort gibt. Für die Erläuterung der Funktion "ENTER" verweisen wir auf die speziellen Handbücher.



Die **Steuertaste**. "Ctrl" wird immer in Verbindung mit anderen Tasten verwendet, um spezielle Funktionen auszuführen. Die Funktion dieser Taste hängt von dem verwendeten Programm ab. Einzelheiten können Sie in den entsprechenden Handbüchern finden.

**BEMERKUNG:** Wenn Sie z. B. die Schreibweise "Ctrl" "S" sehen, müssen Sie "Ctrl" betätigen und festhalten, während Sie gleichzeitig die Taste "S" drücken.

## ARBEITEN MIT DEM SYSTEM



Die **UMSCHALT-Tasten**. Auf Ihrer Tastatur gibt es zwei "SHIFT"-Tasten. Um die Großbuchstaben und die Symbole auf der oberen Hälfte der Zahlen- und Interpunktionstasten eingeben zu können, drücken Sie die Taste "SHIFT" und während Sie diese halten, das gewünschte Zeichen. Siehe auch unten "Caps Lock".

Die **Taste "Print Screen"**. Verwenden Sie "PrtSc" in Verbindung mit "SHIFT", um Informationen, die gerade auf dem Bildschirm angezeigt werden, zu drucken. Wird die Taste "PrtSc" ohne "SHIFT" gedrückt, wird das Stern-Zeichen ausgegeben.

Die **Taste "Alternate"**. Für Informationen über diese Taste verweisen wir auf die entsprechenden Handbücher.

Die **Taste "Caps Lock"**. "Caps Lock" läßt Sie entscheiden, welche Methode Sie vorziehen. Wenn Sie zuerst "Caps Lock" drücken, stellen Sie die Großbuchstaben fest. Durch Drücken von "SHIFT" erhalten Sie wieder die kleinen Buchstaben. Wenn Sie zum zweiten Mal "Caps Lock" drücken, stellen Sie die Kleinbuchstaben fest. Drücken Sie "SHIFT", werden Großbuchstaben eingegeben.

**BEMERKUNG:** "Caps Lock" wirkt nur auf die Buchstabentasten. Unabhängig vom Modus Taste "Caps Lock" müssen Sie für die Symbole oberhalb der Zahlen und der Interpunktionstasten die "SHIFT"-Taste betätigen.



ARBEITEN MIT DEM SYSTEM

Zahrentastatur

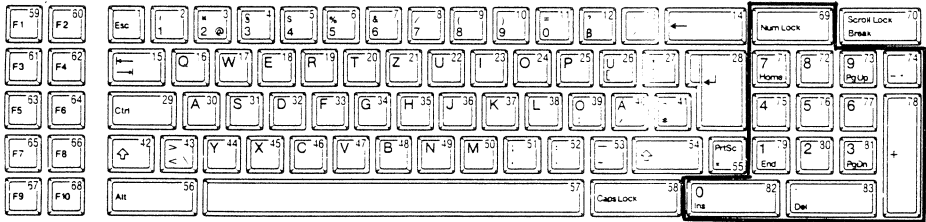
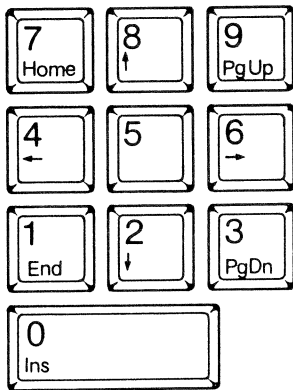
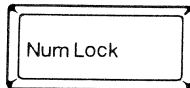


Abb. 4.3 TASTATUR

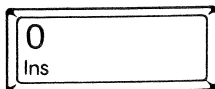


Die **Zahlentasten**. Verwenden Sie diese Tasten für die Eingabe von numerischen Daten.

Die **Zahlenschutztaste**. Dieses ist die Steuertaste, die in Verbindung mit den numerischen Tasten verwendet wird. Drücken Sie einmal "Num Lock" um den numerischen Modus einzuschalten. Drücken Sie wieder "Num Lock", so Sie kehren in den Cursor-Steuermodus zurück.



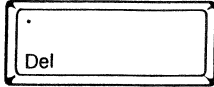
Die **Taste "Insert"**. Verwenden Sie diese, wenn Sie in der Mitte der Zeile Zeichen einsetzen wollen. Wenn Sie "INS" verwenden, werden Zeichen **VOR DEN UNTERSTRICHENEN ZEICHEN** eingefügt. Drücken Sie "INS" nochmals, um zum normalen Arbeiten zurückzukehren.



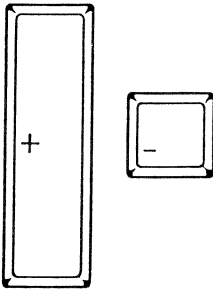
Weitergabe sowie Verwertung dieser Unterlage, Vervielfältigung und Mitteilung  
 ihres Inhalts nicht gestattet. Soweit nicht ausdrücklich zugeordnet, Zuwider-  
 gegenhalten. Die Verantwortung für den Inhalt der Patent-  
 erteilung oder Gebrauchsmustertragung vorbehalten.

## ARBEITEN MIT DEM SYSTEM

**Die Löschtaste.** Verwenden Sie "DEL", um das Zeichen, das vom Cursor unterstrichen wird, zu entfernen. Wenn Sie "DEL" verwenden, wird das aktuelle Zeichen und dessen Platz gelöscht. Alle bleibenden Zeichen auf der rechten Seite der gelöschten Position bewegen sich um eine Stelle nach links.



**Die Plus-Minus-Tasten.** Diese Tasten haben keine programmierten Funktionen. Sie stellen + oder - auf dem Bildschirm dar.



### Cursor-Steuerung

Der Cursor ist eine kleine blinkende Unterstreichung, die Ihnen Ihre Position auf dem Bildschirm anzeigt. Der Cursor zeigt die Position des nächsten Zeichens an, das Sie eingeben. Wenn Sie beginnen, Daten einzugeben, bewegt sich der Cursor vor den geschriebenen Zeichen und zeigt Ihnen die nächste verfügbare Leerstelle. Der Cursor wird auch für die Editierung von Informationen benötigt. Wenn Sie "INS" verwenden, steht der Cursor an der Stelle, an der das Zeichen erscheint. Wenn Sie "DEL" verwenden, unterstreicht der Cursor das Zeichen, das gelöscht werden soll.

**BEMERKUNG:** Zur Erinnerung, "Num Lock" bestimmt den aktuellen Modus der numerischen Tastatur. Wenn Sie sich im numerischen Modus befinden, müssen Sie "Num Lock" drücken, bevor Sie diese Tasten für die Cursor-Steuerung verwenden.

**Die Taste "Cursor hoch".** Bewegt den Cursor eine Zeile nach oben.



**ARBEITEN MIT DEM SYSTEM**



Die Taste "Cursor nach unten". Bewegt den Cursor eine Zeile nach unten.



Die Taste "Cursor links". Bewegt den Cursor um eine Position nach links. Einige Anwendungsprogramme löschen dieses Zeichen.



Die Taste "Cursor rechts". Bewegt den Cursor um eine Position nach rechts.



Die Taste "Cursor Home". Bewegt den Cursor in die obere linke Ecke des Bildschirms.



Die Taste "Cursor End". Bewegt den Cursor in die untere linke Ecke des Bildschirms.

## ARBEITEN MIT DEM SYSTEM



Die Taste "Page Up" (Seite auf). "PgUp" ist eine programmgesteuerte Taste, die nicht von jedem verwendeten Programm unterstützt wird. (DOS enthält "PgUp" nicht). Wenn es unterstützt wird, erlaubt Ihnen "PgUp" in Ihrer Datei seitenweise zurückzublättern. Zur Erläuterung des Aufrollvorganges verweisen wir auf die speziellen Handbücher.

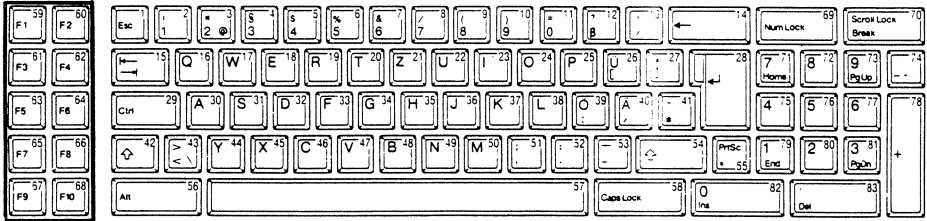


Die Taste "Page Down" (Seite ab). Wie "PgUp" ist auch "PgDn" eine programmgesteuerte Taste. Wenn sie unterstützt wird, erlaubt Ihnen "PgDn", in Ihrer Datei seitenweise vorzublättern. Für weitere Erläuterungen verweisen wir auf die speziellen Handbücher.

Einige dieser Tasten werden von speziellen Programmen unterstützt. Wir verweisen auf die entsprechenden Handbücher.

**ARBEITEN MIT DEM SYSTEM**

**Funktionstasten**



**Abb. 4.4 TASTATUR**

Die Funktionstasten sind immer programmgesteuert. Nähere Erläuterungen über die Arbeitsweise der Funktionstasten finden Sie in Ihrem Betriebssystemhandbuch oder dem Handbuch für Ihr Anwenderprogramm.

Wiedergabe sowie Verwendung dieser Unterlagen, Verwertung und Mitteilung in irgendeiner Form ohne schriftliche Genehmigung der Nixdorf Computer AG sind untersagt. Alle Rechte vorbehalten. Die Haftung für den Fall der Patentverletzung oder Gebrauchsmusterinfraktion vorbehalten.



## ARBEITEN MIT DEM SYSTEM

### BENUTZUNG DER DISKETTENLAUFWERKE

#### Disketten

Die Disketten sind mit einer sehr dünnen Magnetschicht versehen. Sie werden zum Lesen der Programme und Daten verwendet, und sie speichern Informationen, die Sie vom RAM gesichert haben möchten. Weil die Disketten die Befehle an den Computer und die nötigen Daten für Programme liefern, sind sie ein sehr wichtiges Bindeglied in Ihrem 8810/25 CPC.

\* \* \* A C H T U N G \* \* \*

BEVOR SIE EINE DISKETTE BERÜHREN ODER VERWENDEN, LESEN SIE ERST DAS NACHFOLGENDE KAPITEL ÜBER DISKETTENPFEGE

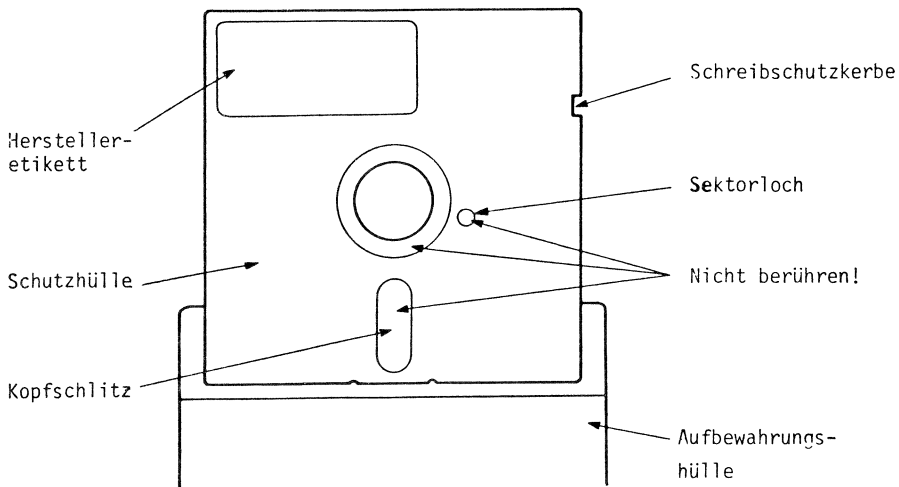


Abb. 4.5 DISKETTE

Disketten oder "Floppy-Disketten" kommen in ihrem eigenen Schutzmantel. Versuchen Sie nicht, diesen bleibenden Umschlag zu entfernen, denn er wurde entworfen, um den empfindlichen Überzug der Diskette zu schützen.

## ARBEITEN MIT DEM SYSTEM

Es befinden sich drei freie Bereiche auf der Diskette. SIE DÜRFEN DIESE BEREICHE NIEMALS BERÜHREN, DA SONST WERTVOLLE DATEN VERÄNDERT ODER ZERSTÖRT WERDEN.

Um das mittlere Loch liegt ein schmaler Streifen ungeschützter Aufzeichnungsfläche. An der Seite befindet sich ein kleines Sektorloch. Diese Bereiche helfen bei der Ausrichtung der Diskette, wenn sie in das Laufwerk eingelegt wird.

Der **Kopfschlitz** ist der Bereich zum Lesen und Schreiben für den Schreib-Lesekopf. Durch sehr dichtes Gleiten auf der sich drehenden Diskettenoberfläche entschlüsselt der Lesekopf die in dem Überzug eingebetteten Teilchen auf der Diskette. Auf die gleiche Weise schreibt der Kopf die Informationen auf die Diskette.

Die **Schreibschutzkerbe** schützt Sie vor Verlust vorhandener Daten, falls Sie zufällig über vorhandene Informationen schreiben. Wenn diese Kerbe abgedeckt ist, lassen sich keinerlei Informationen auf die Diskette schreiben.

Die **Markierung des Herstellers** identifiziert die Diskettenart und den Hersteller.

Die **Diskettentasche** sorgt für den Schutz der Diskette, wenn Sie sie nicht verwenden.

## ARBEITEN MIT DEM SYSTEM

### Erwerb von Disketten für Ihren 8810/25 CPC

Ihr 8810/25 CPC benötigt 5 1/4" doppelseitige Disketten mit doppelter Dichte und einfacher Einteilung. Diese Art von Disketten können bis ca. 360.000 Zeichen (auch 360K genannt) speichern.

Doppelseitige Disketten können Informationen auf beiden Seiten speichern. Dieses bedeutet jedoch nicht, daß Sie Ihre Disketten drehen müssen. Die Informationen werden automatisch auf beiden Oberflächen gespeichert.

Disketten mit doppelter Dichte ermöglichen es, daß Daten in wirtschaftlicherer Form abgespeichert werden. Sie werden als doppelte Dichte bezeichnet, weil sie doppelt so viele Informationen speichern können.

Sie können Disketten beim Organisationsmittel-Vertrieb unter der Nummer OMV Nr. 3040 bestellen.



## ARBEITEN MIT DEM SYSTEM

### Wie Informationen auf einer Diskette gespeichert werden

Die Informationen werden auf der Diskette in konzentrischen Kreisen, Spuren genannt, gespeichert.

Die Spuren werden in spezielle Bereiche, Plattensektoren genannt, aufgeteilt. Informationen werden in einem Plattensektor gelesen oder geschrieben.

Der Aufzeichnungskopf in Ihrem Diskettenlaufwerk liest und schreibt Informationen auf die Diskette. Der feststehende Kopf liest Daten oder zeichnet Daten auf, während die Diskette sich dreht.

Der Platz auf der Diskette wird in Bytes gemessen. Jedes Byte enthält ein Zeichen. Die Diskette, die von Ihrem 8810/25 CPC verwendet wird, kann ca. 360K Bytes speichern.

Wenn Informationen auf einer Diskette gespeichert werden, werden sie einer speziellen Seite, Spur und einem Sektorbereich zugewiesen. Diese Information hilft den Computer, spezielle Daten zu lokalisieren oder nicht verwendete Speicherstellen zu identifizieren.

Sie brauchen die physikalischen Speicherstellen Ihrer Dateien auf der Diskette nicht zu kennen. Um auf eine Datei zuzugreifen, geben Sie einfach den Dateinamen ein; das Betriebssystem führt Buch über die aufzusuchenden Sektoren.

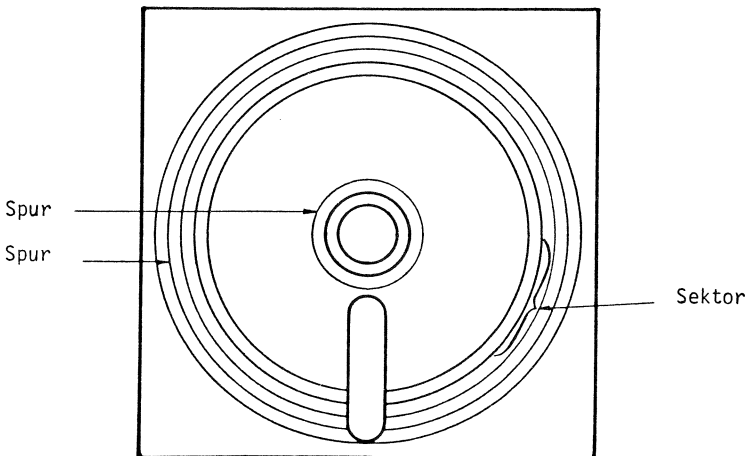


Abb. 4.6 SPUREN UND SEKTOREN INNERHALB VON SEKTOREN

\*Weitergabe sowie Vervielfältigung dieser Unterlage, Verwertung und Mittelung ihres Inhalts nicht gestattet. Soweit nicht ausdrücklich abgestanden, Zuwiderhandlung strafbar. Alle Rechte vorbehalten. \*Für den Fall der Patenterteilung oder Gebrauchsmusterertragung vorbehalten.

## ARBEITEN MIT DEM SYSTEM

### Sorgfalt im Umgang mit Disketten

Ihre Disketten zählen zu den empfindlichsten Bauteilen in Ihrem Computersystem. Jegliche Beschädigung der empfindlichen Diskettenoberfläche kann zum Verlust oder zur Beschädigung der Informationen führen. BEHANDELN SIE IHRE DISKETTEN IMMER SORGFÄLTIG!

Der Aufzeichnungskopf des Diskettenlaufwerkes muß eine saubere Oberfläche haben, um Informationen richtig lesen und schreiben zu können. Berühren Sie niemals die ungeschützte Diskettenoberfläche (um das Mittelloch herum, Sektorenloch und den Aufzeichnungskopfschlitz).

Fingerabdrücke, Haare, Staub, Tabak, Speisereste und jegliche Art von Kratzern kann der Grund sein, daß Sie wertvolle Daten verlieren. Verschmutzungen auf der Diskette können den Aufzeichnungskopf auch beschädigen.

Selbst der kleinste Druck auf die Diskettenoberfläche kann die Daten verändern. Halten Sie Bleistifte, Kugelschreiber, Kaffeetassen und Heftklammern von Ihren Disketten fern. WENN SIE DISKETTEN ETIKETTIEREN, VERWENDEN SIE NUR WEICHE FILZSTIFTE UND SCHREIBEN SIE NUR AUF DEM ETIKETT.

Da die Diskettenoberfläche mit einem Magnetüberzug umgeben ist, können andere Magnetfelder mit den gespeicherten Informationen schlimme Verwüstungen anrichten. Halten Sie die Disketten von Magnetfeldquellen, wie Telefone, Diktiergeräte, Röntgenstrahlen und Rechnern fern.

Vermeiden Sie extreme Hitze und Feuchtigkeit. Setzen Sie Disketten nicht direktem Sonnenlicht aus. Sonnenlicht, das durch ein Fenster fällt, kann Disketten sehr schnell aufheizen.

ARBEITEN MIT DEM SYSTEM

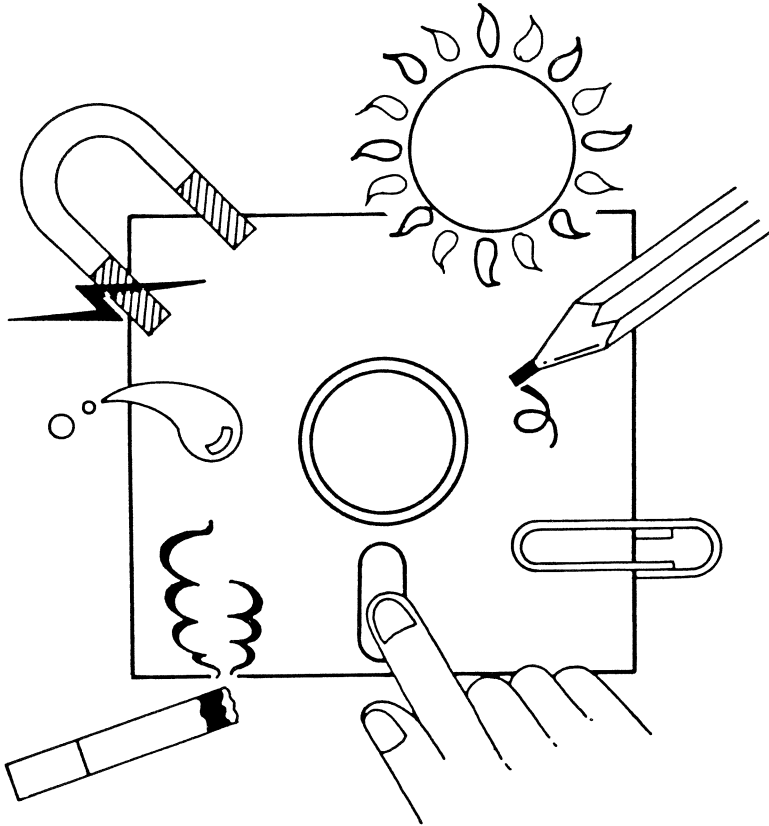


Abb. 4.7 SORGFALT IM UMGANG MIT DISKETTEN

Weitergabe sowie Vervielfältigung dieser Unterlage, Verwertung und Mitteilung ihres Inhalts nicht gestattet. Soweit nicht ausdrücklich zugestanden, Zuwiderhandlung strafbar. Haftung für den Fall der Patentverletzung oder Gebrauchsausbreitung vorbehalten.

## ARBEITEN MIT DEM SYSTEM

### Aufbewahrung von Disketten

Sie sollten Disketten niemals herumliegen lassen. Sie können in einem Stapel Papier verloren gehen, zufällig geknickt oder beschädigt werden.

WENN DISKETTEN NICHT BENÖTIGT WERDEN, SOLLTEN SIE IN IHRER SCHUTZHÜLLE AN EINEM SICHEREN ORT AUFBEWAHRT WERDEN.

Bewahren Sie Disketten, die selten verwendet werden, in einem Kasten auf, der für diesen Zweck gedacht ist. Zusammengehörende Disketten können auf diese Weise leichter gefunden werden.

Wenn gelagerte Disketten aufrecht stehen, können Sie sicher sein, daß sie nicht knicken oder nachgeben.

Lagern Sie Disketten an einem trocknen, kühlen Platz. Vermeiden Sie Feuchtigkeit und extreme Hitze, insbesondere Sonnenlicht, das durch das Bürofenster oder Autofenster hereinfällt.

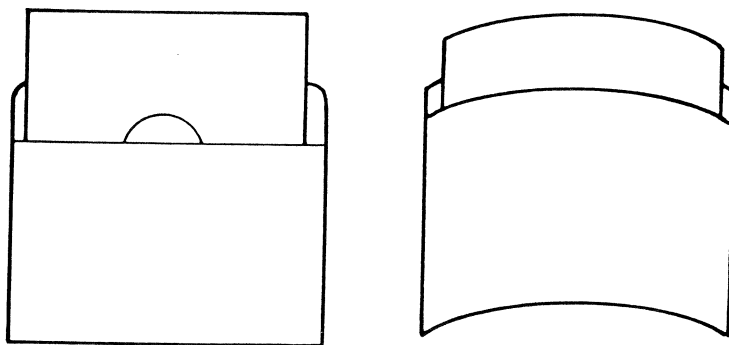


Abb. 4.8 RICHTIGE LAGERTECHNIKEN

## ARBEITEN MIT DEM SYSTEM

### Die Schreibschutz-Kerbe

Normalerweise schreibt und liest Ihr Computer auf einer Diskette. Wenn Disketten wichtige Informationen enthalten, die Sie nicht ändern möchten, müssen Sie einen Schreibschutz auf der Diskette anbringen.

Einige Disketten (Ihre Systemdiskette und gekaufte Anwenderprogramm-disketten) können nicht gelöscht werden. Sie sind generell mit einem Schreibschutz versehen. Wenn Sie Disketten jedoch kopieren oder persönliche Disketten erstellen, die Sie nicht ändern wollen, müssen Sie einen Schreibschutz anbringen.

Gekaufte Disketten enthalten in ihrer Verpackung Schreibschutz-Streifen. Diese Klebestreifen werden über die Schreibschutz-Kerbe geklebt, um zu verhindern, daß der Aufzeichnungskopf Informationen auf die Diskette schreibt. Diese Disketten können NUR GELESEN werden. Entfernen Sie den Streifen, wenn die Diskette auch wieder beschrieben werden soll.

Weitergabe sowie Vervielfältigung dieses Unterlags-Verwerbs- und Mitteilungs-inhalts nicht gestattet. Soweit nicht ausdrücklich zugelassen, Zusage von Handlungen verpflichten zu Schadensersatz. Alle Rechte für den Fall der Patent-Verletzung oder Gebrauchsmusterinfraktion vorbehalten.

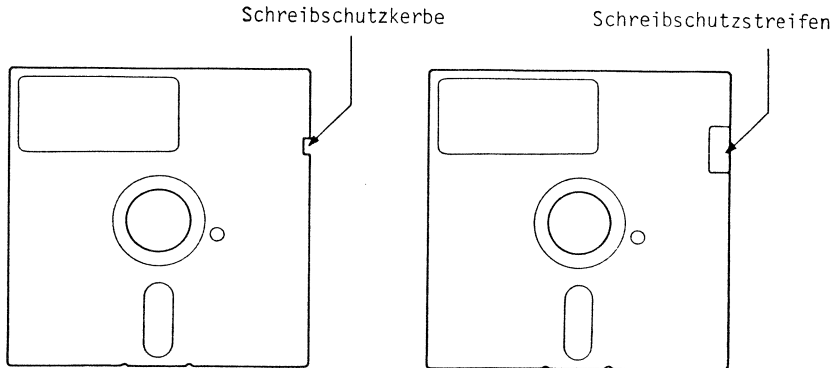


Abb. 4.9 SCHREIBSCHUTZ-STREIFEN UND SCHREIBSCHUTZ-KERBE

## ARBEITEN MIT DEM SYSTEM

### S T A R T E N D E S S Y S T E M S

#### Die Systemdiskette

Die Systemdiskette ist in dem Karton enthalten, in dem Ihr System 8810/25 CPC geliefert wird.

\* \* \* A C H T U N G \* \* \*

Solange Sie keine Kopie erstellt haben, ist dieses die einzige Möglichkeit mit Ihrem 8810/25 CPC zu arbeiten. Handhaben Sie diese Diskette sehr sorgfältig.

## ARBEITEN MIT DEM SYSTEM

### Einlegen der Diskette

Dieses Kapitel beschreibt nur das Einlegen und Herausnehmen einer Diskette. Das Laden des Betriebssystem wird später näher beschrieben.

SCHRITT 1      Vergewissern Sie sich, daß der Netzschalter ausgeschaltet ist.

4

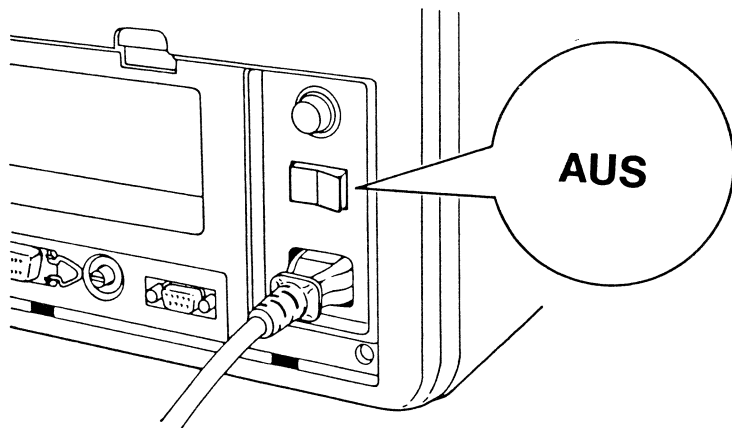


Abb. 4.11    NETZSCHALTER

„Weitergabe sowie Vervielfältigung dieser Unterlage, Verwertung und Mitteilung hinsichtlich der Inhalte, insbesondere auszugsweise, ist ohne schriftliche Genehmigung des Nixdorf-Verlags. Alle Rechte, insbesondere das Recht der Patenterteilung oder Gebrauchsmustereintragung vorbehalten.“

## ARBEITEN MIT DEM SYSTEM

### SCHRITT 2

Wenn die Tür des Diskettenlaufwerkes geschlossen ist, drücken Sie den Ladehebel nach innen und nach links, um den Laufwerkschlitz zu öffnen.

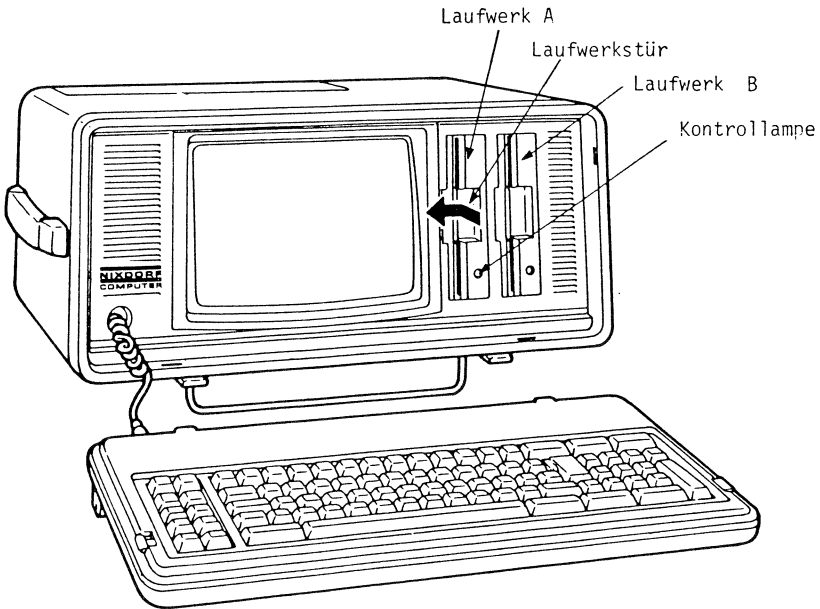


Abb. 4.12 LADEHEBEL

\* \* \* A C H T U N G \* \* \*

Entfernen Sie den Karton, der den Kopf schützt, aus dem Laufwerk. Die Platte schützt den empfindlichen Aufzeichnungskopf, während Ihr 8810/25 CPC transportiert wird.

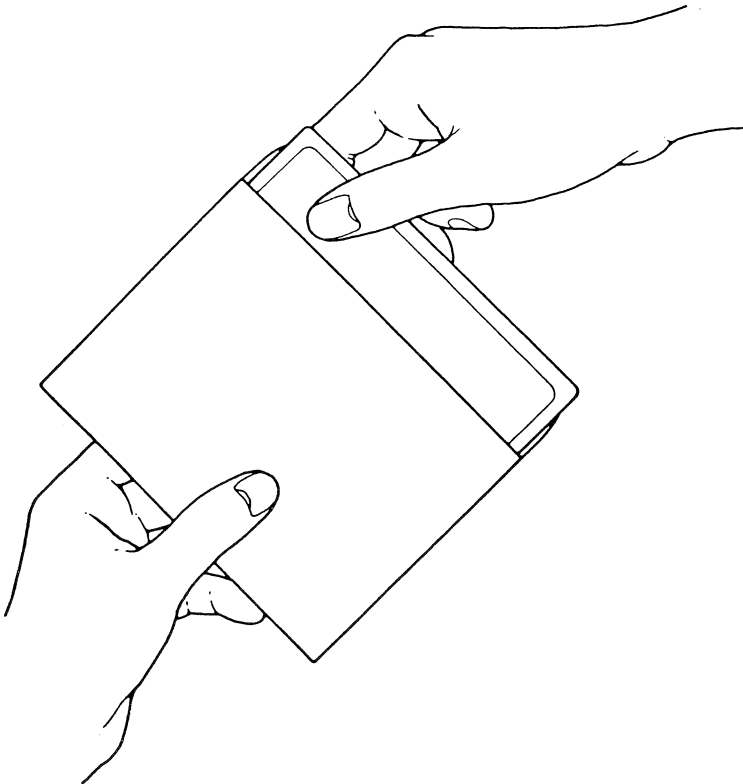


## ARBEITEN MIT DEM SYSTEM

**SCHRITT 3** Halten Sie die Diskette in Ihrer rechten Hand, mit Ihrem Daumen auf dem Herstelleretikett. Das Etikett sollte nach links zeigen. Die Seite mit dem Schlitz für den Kopf muß zuerst in das Laufwerk gesteckt werden.

**BEMERKUNG:** Sie müssen die Systemdiskette in das linke Laufwerk A einlegen. Laufwerk A ist das Hauptlaufwerk Ihres 8810/25 CPC. SIE MÜSSEN DAS BETRIEBSSYSTEM VON LAUFWERK A LADEN.

4



„Weitergabe sowie Vervielfältigung dieser Unterlage, Verwertung und Mitteilung derselben ohne schriftliche Genehmigung der Nixdorf Computer AG sind untersagt. Zuwiderhandlungen verpflichten zu Schadenersatz. Alle Rechte für den Fall der Patenterteilung oder Gebrauchsmustererteilung vorbehalten.“

Abb. 4.13 RICHTIGE HALTE- UND EINFÜHRTÉCHNIK DER DISKETTE

## ARBEITEN MIT DEM SYSTEM

### SCHRITT 4

Wenn Sie die Diskette einlegen, kommt sie an einen Anschlag. DRÜCKEN SIE DIE DISKETTE NICHT MIT GEWALT GEGEN DEN ANSCHLAG. Wenn der Anschlag einmal erreicht ist, ist die Diskette vollständig eingelegt.

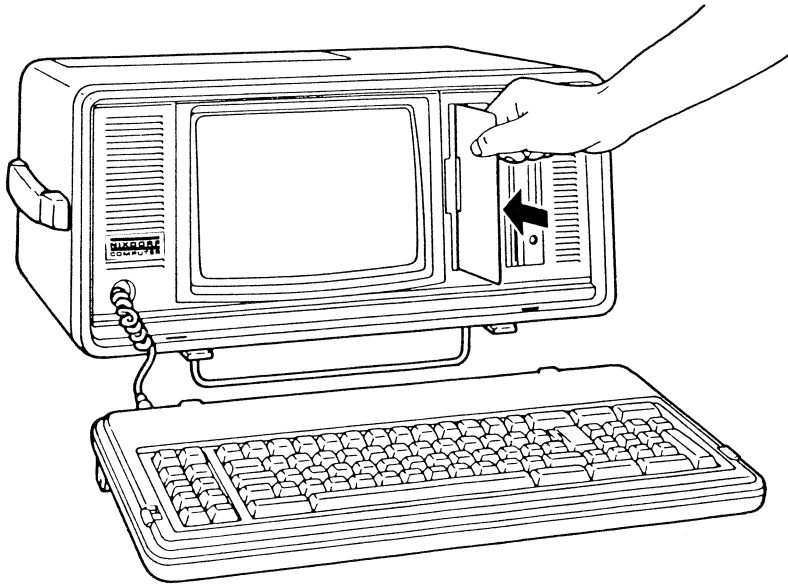
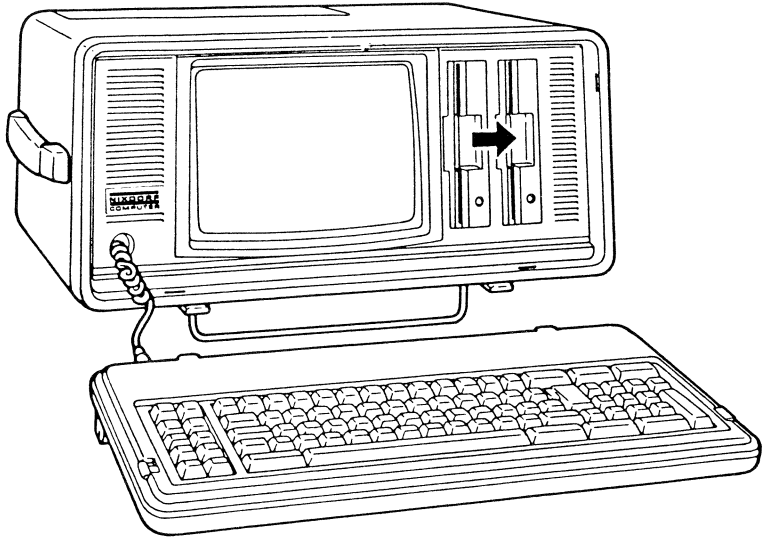


Abb. 4.14 EINLEGEN DER DISKETTE

**ARBEITEN MIT DEM SYSTEM**

**SCHRITT 5**

Das Laufwerk kann nicht arbeiten, solange die Tür nicht geschlossen ist. Drücken Sie den Hebel mit Ihrem Daumen nach rechts, um das Laufwerk zu verriegeln.



**Abb. 4.15 VERRIEGELN DES LAUFWERKES**

Wiedergabe sowie Vervielfältigung dieses Werkes, Verwechslung mit dem Namen ihres Inhabers nicht gestattet. Soweit nicht ausdrücklich zugestanden, Zwianderhandlungen verpflichten zu Schadenersatz. Alle Rechte für den Fall der Patentierung oder Gebrauchsmustereintragung vorbehalten.

## ARBEITEN MIT DEM SYSTEM

### Entnehmen der Disketten

Wenn Sie die Diskette nicht mehr benötigen, entnehmen Sie sie vorsichtig.

\* \* \* A C H T U N G \* \* \*

Entnehmen Sie die Diskette niemals, wenn die Anzeigelampe des Laufwerkes aufleuchtet. Sie können das Laufwerk und/oder die Diskette beschädigen und wertvolle Informationen verlieren.

- SCHRITT 1        Drücken Sie den Hebel 'rein und nach links. Die Tür öffnet sich und die Diskette kommt langsam aus dem Laufwerk.
- SCHRITT 2        Greifen Sie das Etikett mit Ihrer rechten Hand und entnehmen Sie die Diskette.
- SCHRITT 3        Legen Sie die Diskette zurück in ihre Schutztasche.

ARBEITEN MIT DEM SYSTEM

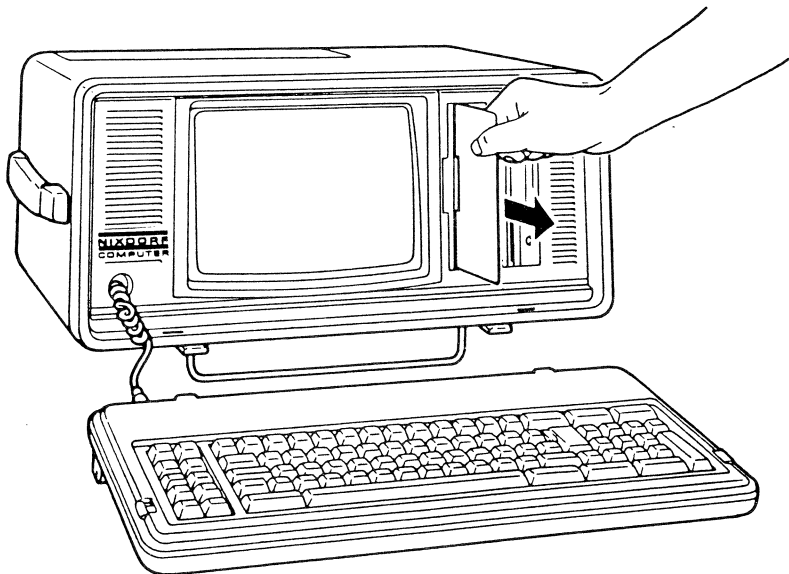
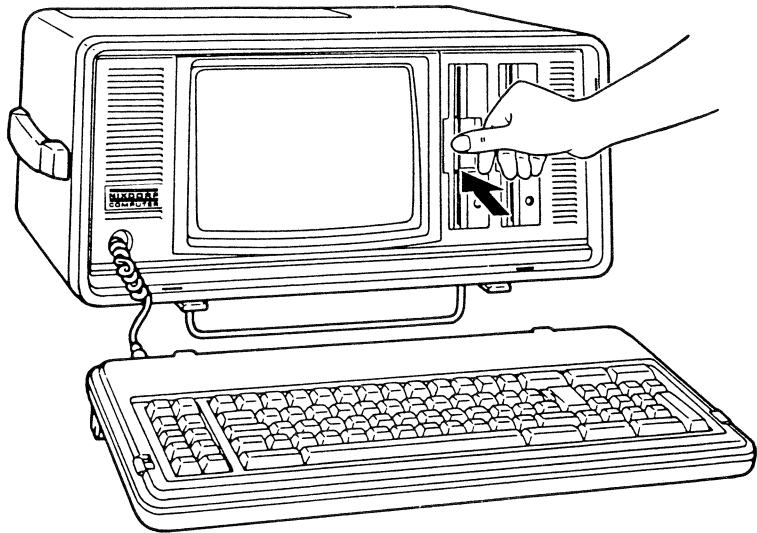


Abb. 4.16 ÖFFNEN DER LAUFWERKSTÜR

Wiederherstellung, Nachahmung, dieses oder des, Verwerfung, nach Mitteilung  
ihres Inhabers nicht gestattet. Soweit nicht ausdrücklich zugestanden, Zerstör-  
handlungen verpflichten zu Schadenersatz. Alle Rechte für den Fall der Patent-  
erteilung oder Gebrauchsmustereintragung vorbehalten.

## ARBEITEN MIT DEM SYSTEM

### Einschalten der Stromversorgung

\* \* \* A C H T U N G \* \* \*

Sie müssen den Netzschalter einschalten, **bevor Sie die Systemdiskette einlegen.**

Vergewissern Sie sich, daß der Computer an eine Steckdose angeschlossen ist und **KEINE Diskette** oder **Kopfschutzplatte** enthält. Nun schalten Sie den Hauptnetzschalter ein.

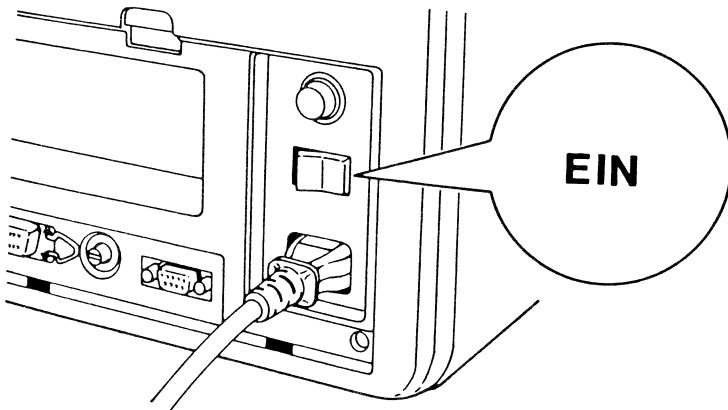


Abb. 4.17 NETZ EINSCHALTEN

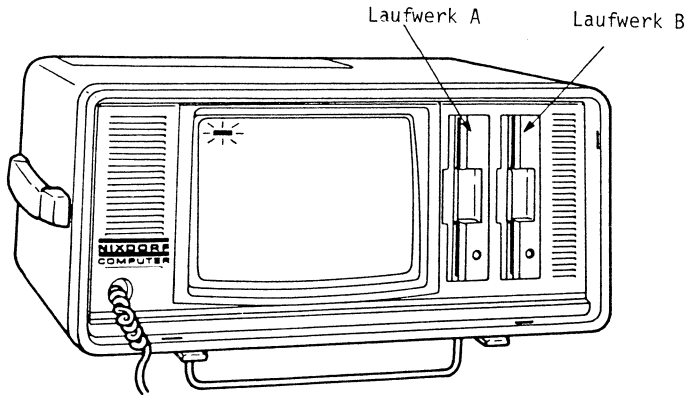
Legen Sie die Systemdiskette in Laufwerk A (siehe Abb. 4.18). Sie können die Systemdiskette zu jeder Zeit einlegen:

1. Nachdem Sie einen kurzen Piepton gehört haben...
2. Während der Cursor in der oberen linken Ecke des Bildschirms blinkt.
3. Während die Kontrolllampe des Diskettenlaufwerks aufleuchtet...
4. Wenn die Nachricht **Disk boot error Replace and press any key when ready** auf dem Bildschirm erscheint.

**ARBEITEN MIT DEM SYSTEM**

**Der blinkende Cursor**

Unmittelbar nachdem das akustische Signal ertönt, blinkt der Cursor in der oberen linken Seite des Bildschirms. Der Cursor ist für Sie eine Anzeige, in welcher Position Sie sich auf dem Bildschirm befinden.



**Abb. 4.18 DER BLINKENDE CURSOR**

Wichtig: Diese Beschreibung ist ohne Überdrehen, Nachlesen und Prüfung ihres Inhalts nicht gestattet. Soweit nicht ausdrücklich zugewiesen, übernehmen wir keine Haftung für Schäden oder Verluste. Alle Rechte für den Fall der Patentierung oder Gebrauchsmusteranmeldung vorbehalten.



## ARBEITEN MIT DEM SYSTEM

### Die Kontrolllampe für das Diskettenlaufwerk

Jedesmal, wenn Sie das System einschalten, durchläuft es eine Anzahl von internen Tests, um sicher zu gehen, daß der Speicher und alle Teile betriebsbereit sind. Sie hören dieses Testen durch eine seltsame Kombination aus Klicken und Drehungen. **ERSCHRECKEN SIE NICHT**, dieses Geräusch sagt Ihnen, daß der Computer korrekt arbeitet.

Der 8810/25 CPC liest seine Befehle von der Systemdiskette. Sie hören, wenn das Diskettenlaufwerk Information überträgt. Die **Kontrolllampe für das Laufwerk** leuchtet auf, wenn der Computer auf eine Diskette zugreift.

**ZUR ERINNERUNG: ÖFFNEN SIE NIEMALS DIE LAUFWERKTÜR ODER VERSUCHEN DIE DISKETTE HERAUSZUNEHMEN, WENN DIE KONTROLLLAMPE FÜR DAS LAUFWERK LEUCHTET.**

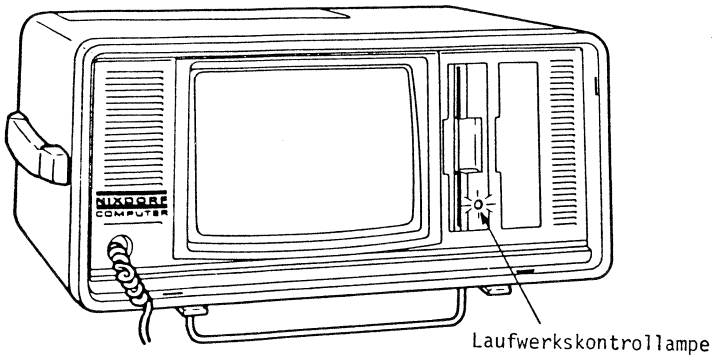


Abb. 4.19 DIE LAUFWERKSKONTROLLLAMPE



ARBEITEN MIT DEM SYSTEM

**Die Eröffnungsmaske**

Wenn der Computer seine internen Tests durchgeführt hat, erscheint diese Nachricht auf dem Bildschirm:

Nixdorf Computer AG, System 8810/25

Dies ist die Originalsystemdiskette.  
Aus Sicherheitsgründen sollten Sie nicht mit dieser  
Diskette arbeiten, sondern mit einem Duplikat.  
Legen Sie bitte diese Diskette in Laufwerk A:  
und eine leere Diskette in Laufwerk B: ein.  
Anschließend betätigen Sie bitte irgendeine Taste.

Wenn der Kopiervorgang beendet ist, geben Sie bitte ein "N"  
ein, auch wenn Sie noch eine weitere Kopie erstellen wollen.

Insert source disk into drive A:  
Insert target disk into drive B:  
Press any key when ready

Abb. 4.20 DIE ERÖFFNUNGSMASKE

## ARBEITEN MIT DEM SYSTEM

### Wenn der Eröffnungsbildschirm nicht erscheint

Je nach Größe des Arbeitsspeichers dauert der Starttest einige Sekunden. Wenn der Test ein Problem aufzeigt, erscheint der Eröffnungsbildschirm nicht. DIESES IST SEHR UNWAHRSCHEINLICH.

Wenn dieses passiert, haben Sie zwei Möglichkeiten.

Sie schalten Ihre Maschine AUS und berichten Ihrem zuständigen Kundendienst davon.

Aller Wahrscheinlichkeit nach können Sie das Problem sehr schnell und leicht diagnostizieren. Siehe Anhang A für weitere Details.

### Die Helligkeitsregelung

Bevor Sie eine Sicherungskopie Ihrer Systemdiskette erstellen, vergewissern Sie sich, daß Sie die Anzeige gut lesen können. Durch Einstellen der Helligkeit können Sie den Kontrast auf Ihrem Bildschirm variieren.

Die Regelung befindet sich an der unteren Kante der Rückseite. Drehen Sie diesen Knopf solange, bis Sie die beste Einstellung für Ihre Augen und die Lichtverhältnisse in dem Raum gefunden haben.

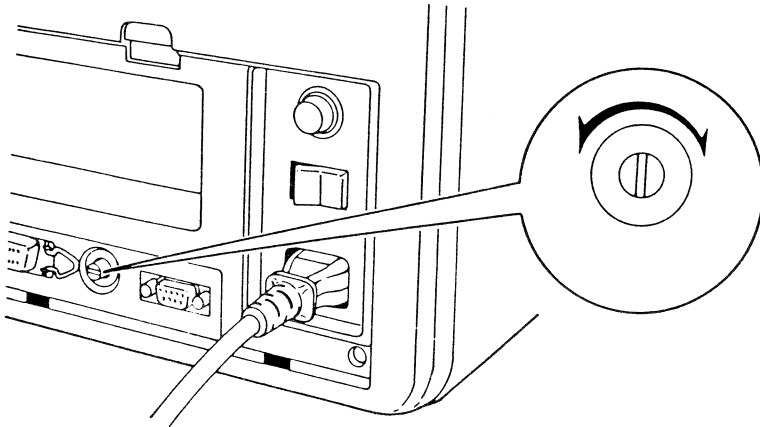


Abb. 4.21 DER HELLIGKEITSREGLER

## ARBEITEN MIT DEM SYSTEM

### SICHERUNG DER SYSTEMDISKETTE

#### Was ist eine Sicherstellung (Back up)?

Das Kopieren Ihrer Systemdiskette ist der allererste Vorgang, den Sie mit Ihrem neuen 8810/25 CPC ausführen sollten. Falls Ihre Originaldiskette beschädigt wird, ist dieses eine Sicherheit für Sie. Diese Kopie wird ein "Back up" genannt. Das Erstellen einer Kopie wird "Back up" des Systems genannt.

Wir empfehlen Ihnen, Ihre "Back-up-Systemdiskette" für den täglichen Gebrauch zu verwenden. Verwahren Sie die Original-Systemdiskette an einem sicheren Ort.

Um diesen Vorgang auszuführen, benötigen Sie zwei Disketten. Die erste, Ihre Systemdiskette, ist die, die Sie "sichern" möchten. Die Diskette, von der Sie "kopieren", wird die Original- oder SOURCE-Diskette genannt. Die Originaldiskette ist in Laufwerk A einzulegen.

Die zweite Diskette wird die Back up-Diskette. Dieses ist die Diskette, auf die "kopiert" wird, und sie wird Bestimmung- oder TARGET-Diskette genannt. Nehmen Sie eine neue, unformatierte Diskette zur Hand.

Original-Systemdiskette (Kopie von) = SOURCE-Diskette

Neue, unformatierte Diskette (Kopie auf) = TARGET-Diskette

Ihre Systemdiskette besitzt einen Schreibschutz. Dieses bedeutet, daß Sie nichts auf die Diskette schreiben können. Es bewahrt Sie davor, auf dieser Diskette gespeicherte Informationen zu löschen (vergleichen Sie das frühere Kapitel SCHREIBSCHUTZ-KERBE). Wenn Sie es vergessen haben und versuchen sollten, auf die Diskette zu schreiben, erscheint diese Nachricht:

„Weitergabe sowie Vervielfältigung dieser Unterlage, Verwertung und Mitteilung hierüber ohne schriftliche Genehmigung der Nixdorf Computer AG sind ausdrücklich untersagt. Alle Rechte für den Fall der Patenterteilung oder Gebrauchsmustererteilung vorbehalten.“

## ARBEITEN MIT DEM SYSTEM

### Erstellung einer Sicherungskopie

Die im linken Laufwerk (Laufwerk A:) eingelegte Originaldiskette sollten Sie nicht für den täglichen Gebrauch benutzen. Daher werden Sie aufgefordert, eine Sicherungskopie anzulegen.

Legen Sie bitte eine leere Diskette in das rechte Laufwerk (Laufwerk B:) ein. Dann betätigen Sie bitte irgendeine Taste. Während die Diskette im rechten Laufwerk formatiert und die Diskette im linken Laufwerk auf die Diskette im rechten Laufwerk kopiert wird, erscheint die Meldung

```
"Copying 9 sectors per track, double sided  
  Formatting while copying"
```

auf dem Bildschirm. Nach Beendigung des Vorgangs sieht Ihr Bildschirm so aus:

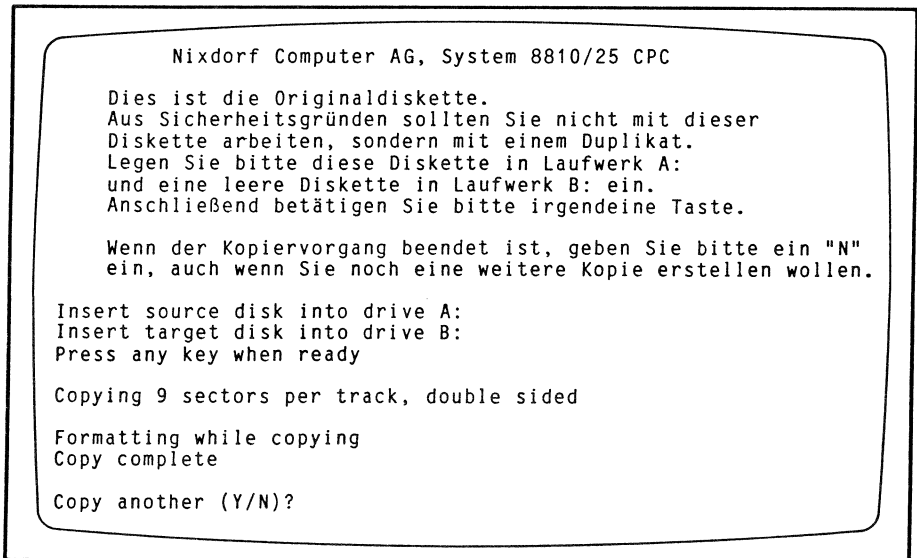


Abb. 4.21 Sicherung der Systemdiskette

**ARBEITEN MIT DEM SYSTEM**

Legen Sie bitte zunächst nur eine Kopie an und geben Sie ein "N" ein. Sie werden feststellen, daß Ihr System auf beide Laufwerke zugreift.

( Falls eine exakte Kopie Ihrer Originalsystemdiskette angefertigt würde, so würden Sie beim Start mit der Kopie wiederum aufgefordert, eine Kopie anzulegen - was Sie wahrscheinlich gar nicht wollen. Deshalb wird die Kopie noch entsprechend aufbereitet.)

Danach erscheint folgende Meldung:

Falls Sie eine weitere Kopie anlegen wollen, so betätigen Sie bitte irgendeine Taste.

Andernfalls betätigen Sie bitte gleichzeitig die CTRL-Taste und die C-Taste. Auf die Frage des Systems, ob Sie den Batch-Job abbrechen wollen, antworten Sie bitte mit "Y".

Falls Sie eine weitere Kopie anlegen möchten, betätigen Sie bitte irgendeine Taste; dann wird erneut der Text der Eröffnungsmaske auf dem Bildschirm erscheinen und Sie können eine weitere Kopie anfertigen.

Falls Sie keine weitere Kopie anlegen möchten, betätigen Sie bitte gleichzeitig die Taste "CTRL" und "C" oder die Tasten "CTRL" und "BREAK". Sie werden dann gefragt, ob Sie den Batch-Job wirklich abbrechen wollen; geben Sie bitte ein "Y" für "ja" ein.

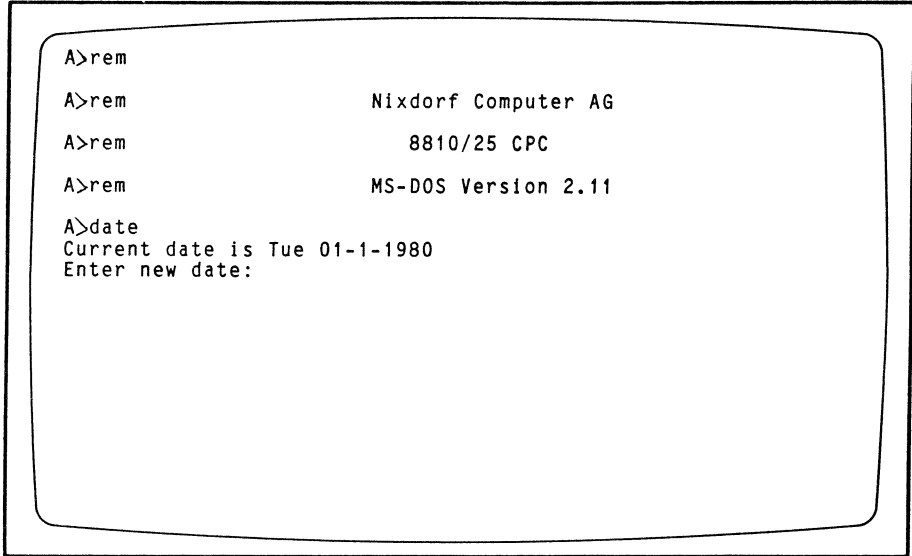
„Weitergabe sowie Vervielfältigung dieser Unterlage, Verwertung und Mitteilung ihres Inhalts nicht gestattet. Soweit nicht ausdrücklich zugelassen, Zwitter-erteilung oder Gebrauchsmustereintragung vorbehalten.“



## ARBEITEN MIT DEM SYSTEM

### Start des Systems mit der Backup-Diskette

Wenn Sie die Backup-Diskette in Laufwerk A eingelegt haben und Ihr System neu starten, so erscheint folgende Meldung auf dem Bildschirm:



```
A>rem
A>rem                Nixdorf Computer AG
A>rem                8810/25 CPC
A>rem                MS-DOS Version 2.11
A>date
Current date is Tue 01-1-1980
Enter new date:
```

Abb. 4.23 Systemstart

## ARBEITEN MIT DEM SYSTEM

### Eingabe des Datums

Verwenden Sie die Zahlentasten in dem Schreibmaschinenbereich Ihrer Tastatur und teilen Sie ihrem 8810/25 CPC das Datum mit:

Geben Sie den Tag mit einer ein- oder zweistelligen Zahl ein, 1 bis 31.

Die Stellen müssen durch einen Bindestrich (-) oder einen Schrägstrich (/) getrennt werden.

Geben Sie den Monat mit einer ein- oder zweistelligen Zahl ein, 1 bis 12.

Geben Sie das Jahr mit einer zweistelligen Zahl von 83 bis 99 ein. Sie können vier Stellen eingeben, wenn Sie möchten (1983). Der Computer akzeptiert Jahreszahlen bis 2099.

Sie müssen die Eingabe mit "ENTER" beenden.

Wenn Sie während der Datumseingabe die falsche Taste drücken, betätigen Sie einfach "BACKSPACE", um die Eingabe zu löschen. Dann geben Sie die richtige Zahl ein. Sie müssen die Eingabe korrigieren, BEVOR SIE DIE TASTE "ENTER" DRÜCKEN.

Nun geben Sie das Datum ein. Wir nehmen z. B. an, es ist der 1. Mai 1984.

Sie müssen eines dieser Formate für die Datumseingabe verwenden:

1-5-84 "ENTER"  
1/5/84 "ENTER"  
1-05-84 "ENTER"  
1/05/84 "ENTER"  
01-05-84 "ENTER"  
01/05/84 "ENTER"  
01/5/84 "ENTER"

Der Computer "erinnert sich" nicht an das Datum. Sie müssen das Datum jedesmal bei Einschalten des Computers eingeben.

Wenn Sie das Datum nicht ändern wollen, drücken Sie einfach die Taste "ENTER".

## ARBEITEN MIT DEM SYSTEM

### Eingabe der Zeit

Wenn Sie das Datum eingegeben haben, fragt der Computer nach der aktuellen Zeit. Der Computer ist sehr genau, die Zeit wird in Stunden, Minuten, Sekunden und hundertstel Sekunden angegeben.

Eingabe der Zeit:

Geben Sie die Stunde mit einer ein- oder zweistelligen Zahl ein, 0 bis 23.

Geben Sie die Minute mit einer ein- oder zweistelligen Zahl ein, 0 bis 59.

Trennen Sie die Stunde und Minute mit einem Doppelpunkt (:).

Beenden Sie die Eingabe mit "ENTER".

Dieses sind alle Informationen, die der Computer benötigt. Wenn Sie möchten, können Sie Sekunden und Hundertstel Sekunden eingeben.

Geben Sie die Sekunden mit einer ein- oder zweistelligen Zahl ein, 0 bis 59.

Geben Sie die Hundertstel Sekunden mit einer zweistelligen Zahl von 00 bis 59 ein.

Trennen Sie die Minuten und Sekunden durch einen Doppelpunkt (:).

Trennen Sie die Sekunden und Hundertstel Sekunden durch einen Punkt (.).

Beenden Sie die Eingabe mit "ENTER".

```
9:30:0.00 "ENTER"  
09:30:0.00 "ENTER"  
9:30:0 "ENTER"  
9:30 "ENTER"
```

Der Computer "erinnert sich" nicht an die Zeit. Sie müssen die Zeit jedes Mal beim Einschalten des Computers eingeben.

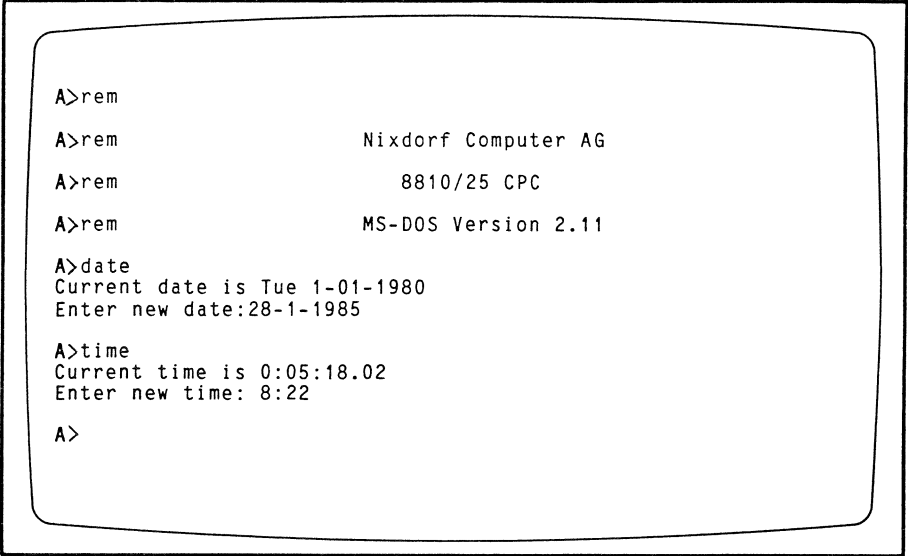
Wenn Sie die Zeit nicht ändern möchten, drücken Sie einfach "ENTER".



## ARBEITEN MIT DEM SYSTEM

### Das DOS-Aufforderungszeichen A

Dieses ist der wirkliche Anfang Ihrer Computer-Erfahrung. Wenn das Aufforderungszeichen A erscheint, sagt es Ihnen, daß DOS eingeschaltet und betriebsbereit ist. Für weitere Befehle verweisen wir auf das Betriebssystem-handbuch.



```
A>rem
A>rem                Nixdorf Computer AG
A>rem                8810/25 CPC
A>rem                MS-DOS Version 2.11
A>date
Current date is Tue 1-01-1980
Enter new date:28-1-1985
A>time
Current time is 0:05:18.02
Enter new time: 8:22
A>
```

Abb. 4.24 DAS DOS-AUFFORDERUNGSZEICHEN

## ARBEITEN MIT DEM SYSTEM

### Laufwerksbezeichnungen

Bevor Sie mit dem DOS Diskettenbetriebs-System beginnen zu arbeiten, sollten Sie sich mit den Laufwerkbezeichnungen vertraut machen.

Sie müssen Betriebssystem sagen, wo eine Datei ist oder wohin das Ergebnis eines Vorganges abgelegt werden soll. Dieses wird durch die Laufwerkbezeichnungen **A:** und **B:** durchgeführt.

**A:** oder **a:** Dieses sagt DOS, daß es die Information von der Diskette in Laufwerk A erhält oder diese Information auf auf die Diskette in Laufwerk A schreiben soll.

**B:** oder **b:** Dieses sagt DOS, daß es die Information von der Diskette in Laufwerk B erhält oder diese Information auf die Diskette in Laufwerk B schreiben soll (wenn Sie zwei Diskettenlaufwerke besitzen).

### Bezugslaufwerk

Das DOS-Aufforderungszeichen A bedeutet, daß DOS gerade eine Information von der Diskette in Laufwerk A bekommt oder sendet. DOS nimmt immer an, daß sich die gewünschte Datei auf einer Diskette im aktuellen Laufwerk befindet. Solange Sie auf die Diskette im aktuellen Laufwerk schreiben oder von ihr lesen wollen, brauchen Sie die Laufwerkbezeichnung nicht in den Befehlen anzugeben.

Wenn Ihr Bezugslaufwerk gerade das Laufwerk A ist und Sie etwas von der Diskette in Laufwerk B lesen oder auf diese schreiben wollen, müssen Sie "B:" in Ihren Befehlen für den Computer mit eingeben.

**ARBEITEN MIT DEM SYSTEM**

Sie können das Bezugslaufwerk wechseln. Angenommen, Sie möchten mit mehreren Dateien in Laufwerk B arbeiten und möchten B: nicht mit jedem Dateinamen neu eingeben, so können Sie das vorgegebene Laufwerk auf B ändern.

A>

Dieses ist das DOS-Aufforderungszeichen. Es sagt Ihnen, daß DOS bereit ist, aber es sagt Ihnen auch, daß Laufwerk A das Bezugslaufwerk ist.

SIE GEBEN EIN:

b:

und drücken "ENTER"

DER BILDSCHIRM ZEIGT AN:

B>

B ist auch ein DOS-Aufforderungszeichen. Es sagt Ihnen, daß Laufwerk B das Bezugslaufwerk ist.

Um nach A zurückzukehren, geben Sie a: als Reaktion auf das Aufforderungszeichen B ein.

**BEMERKUNG:** DOS nimmt immer an, daß es die Datei auf dem Bezugslaufwerk suchen oder die Ergebnisse auf das Bezugslaufwerk schreiben soll, es sei denn, Sie geben in Ihren Befehlen ein anderes Laufwerk an.

## ARBEITEN MIT DEM SYSTEM

### B A S I C

Ihr 8810/25 CPC verwendet die BASIC-Programmiersprache.

Auf Ihrer Systemdiskette ist BASIC enthalten. Wenn Sie BASIC einmal in den Speicher des Computers geladen haben, steht es zu Ihrer Verfügung.

**BEMERKUNG:** Versuchen Sie nicht, BASIC zu benutzen, bevor Sie eine Kopie Ihrer Systemdiskette erstellt haben.

Um in BASIC zu laden:

SCHRITT 1        Legen Sie Ihre Systemdiskette in Laufwerk  
                  A ein.

DER BILDSCHIRM ZEIGT AN:

A>

SCHRITT 2        SIE GEBEN EIN:

gwbasic

SCHRITT 3        und drücken "ENTER"

DER BILDSCHIRM ZEIGT AN:

Ok

"Ok" ist das BASIC-Aufforderungszeichen.  
Nun können Sie programmieren.

Um zu DOS zurückzukehren

GEBEN SIE EIN:

system

und drücken "ENTER"

DER BILDSCHIRM ZEIGT AN:

A>

um anzuzeigen, daß DOS bereit ist, den  
nächsten Befehl entgegenzunehmen.

ARBEITEN MIT DEM SYSTEM

A U S S C H A L T E N   D E S   S Y S T E M S

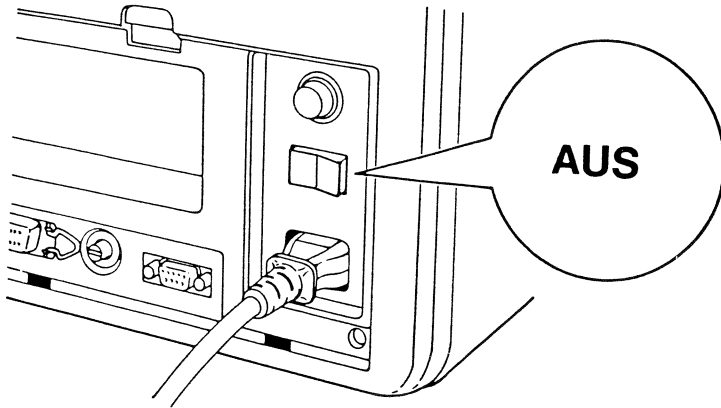


Abb. 4.25 DER NETZSCHALTER IN AUSGESCHALTETER STELLUNG

Bevor Sie den Computer ausschalten, vergewissern Sie sich, daß Sie alle Dateien, mit denen Sie gearbeitet haben, gesichert haben. Sichern einer Datei bedeutet, sie aus dem RAM (wo Sie gearbeitet haben) auf eine Diskette zum Speichern zu befördern. DER INHALT DES RAM IST VERLOREN, WENN SIE DEN COMPUTER AUSSCHALTEN.

Es wäre gut, wenn Sie nach Beendigung der Arbeit eine Sicherungskopie der Datei, die Sie bearbeitet haben, erstellen. Sicherungskopien können Ihre Rettung sein, wenn der Strom zufällig ausfällt und Sie somit eine Datei verlieren oder wenn eine Datei zufällig gelöscht wird.

Schalten Sie den Computer niemals aus, wenn die Kontrolllampe für ein Laufwerk leuchtet. Sie können den Aufzeichnungskopf Ihres Diskettenlaufwerkes beschädigen, und Sie werden wahrscheinlich die Daten auf der Diskette zerstören.

Wiedergabe sowie Vervielfältigung dieser Unterlage, Verwertung und Mitteilung ihres Inhalts nicht gestattet. Soweit nicht ausdrücklich zugestanden, Zuwiderhandlung strafbar. Haftung für Schäden, die durch den Gebrauch der Patente, Erfindungen oder Gebrauchsmustererfindungen vorbehalten.

## ARBEITEN MIT DEM SYSTEM

Wenn Sie einen Druckvorgang stoppen wollen, drücken Sie "Ctrl" "Num Lock" oder "Alt" "Esc". Sie können irgendeine Taste drücken, um das Drucken wieder aufzunehmen. Die Energie für den Drucker wird durch den Netzschalter gesteuert.

Wenn Sie den Computer in BASIC ausschalten, befindet er sich beim Einschalten wieder im DOS.

Es ist empfehlenswert, die Disketten herauszunehmen, bevor der Computer ausgeschaltet wird.

Im Allgemeinen können Sie den Computer zu fast jeder Zeit ausschalten. Doch bedenken Sie, daß SIE DIE DATEIEN SICHERN, BEVOR SIE DAS SYSTEM AUSSCHALTEN.

ARBEITEN MIT DEM SYSTEM

TRANSPORTIEREN IHRES  
SYSTEMS 8810/25 CPC

Die kompakte Gestaltung des Systems macht ihn zu einem bequemen Reisegefährten. Weil alle Bauteile leicht zusammenpassen, können Sie ihn leicht einpacken und bequem transportieren.

Ihr Computer ist ein empfindliches Instrument, so braucht es deshalb eine gewisse Zeit, das System für die Reise vorzubereiten.

SCHRITT 1

Vergewissern Sie sich, daß der Netzschalter ausgeschaltet ist. Ziehen Sie den Verbindungsstecker des Computers aus der Steckdose. Ziehen Sie das andere Ende des Kabels aus der Systemeinheit.

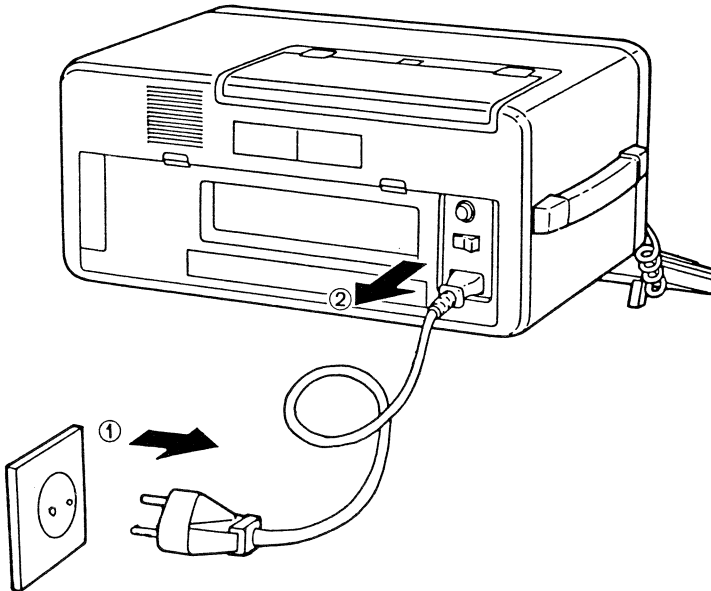


Abb. 4.26 TRENNEN VOM NETZ

Weitergabe sowie Vervielfältigung dieser Unterlage, Verwertung und Mitteilung ihres Inhalts nicht gestattet. Soweit nicht ausdrücklich zugestanden, Zuwiderhandlung strafbar. Alle Rechte vorbehalten. Für den Fall der Patenterteilung oder Gebrauchsmustereintragung vorbehalten.

## ARBEITEN MIT DEM SYSTEM

SCHRITT 2      Verstauen Sie das Kabel in dem dafür vorgesehenen Kasten auf der Rückseite. Setzen Sie den äußeren Schutzdeckel der Rückseite auf und lassen ihn einrasten.

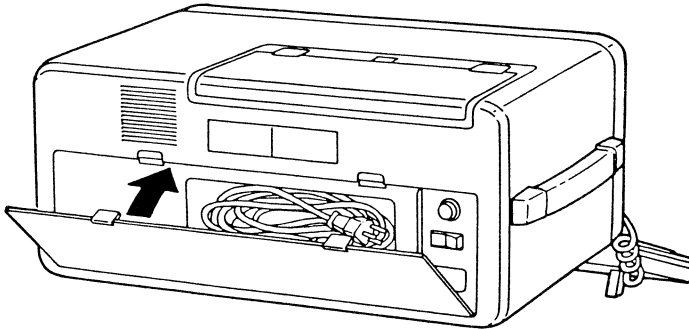


Abb. 4.27 VERSTAUEN DES NETZKABELS



ARBEITEN MIT DEM SYSTEM

SCHRITT 3

Gehen Sie sicher, daß keine Disketten in den Laufwerken sind. Disketten können während des Transportes beschädigt werden. Legen Sie die Kopfschutzplatten ein, die in den Laufwerken waren, als Sie Ihr System CPC auspackten.

Schließen Sie die Laufwerk Türen.

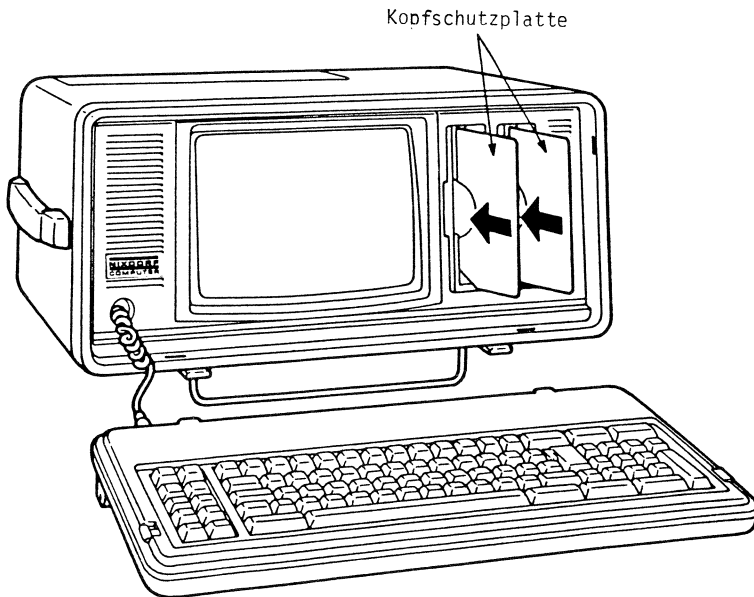


Abb. 4.28 DAS SYSTEM FÜR DEN TRANSPORT VORBEREITEN

Weitergabe sowie Vervielfältigung dieser Unterlagen, Verwertung und Mitteilung ihres Inhalts nicht gestattet. Soweit nicht ausdrücklich zugelassen, Zuwiderhandlung ist strafbar. Alle Rechte vorbehalten. In den Fall der Patenterteilung oder Gebrauchsmusteranmeldung vorbehalten.

## ARBEITEN MIT DEM SYSTEM

- SCHRITT 4** Drehen Sie das Rad des Anschlusses und ziehen das Kabel, das die Tastatur mit der Systemeinheit verbindet, heraus.

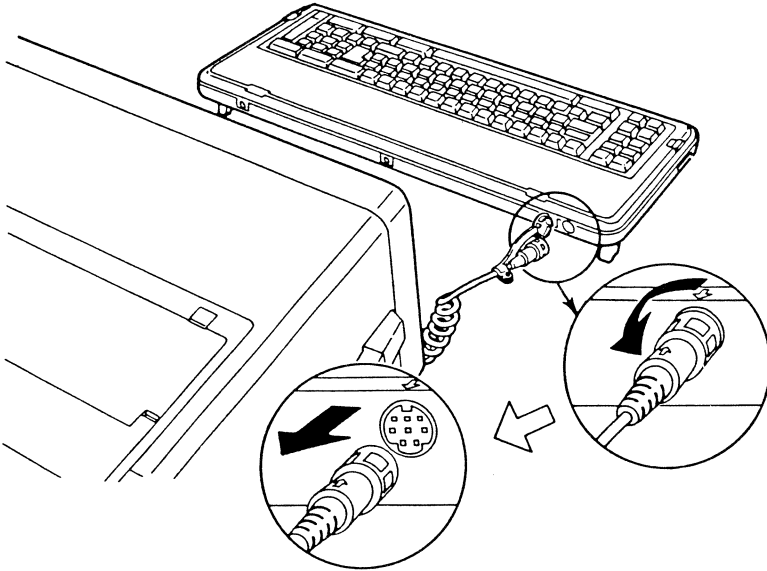


Abb. 4.29 ABNEHMEN DER TASTATUR

- SCHRITT 5** Schieben Sie das Spiralkabel in die Systemeinheit, bis der Anschlag erreicht ist. Setzen Sie den Deckel auf den Anschluß der Tastatur.

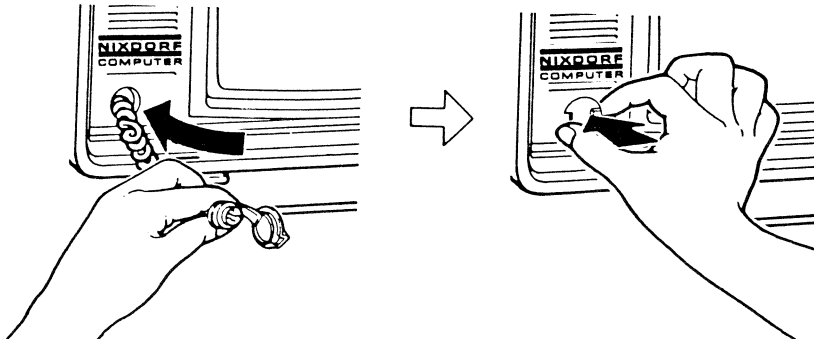


Abb. 4.30 EINSCHIEBEN DES TASTATURKABELS

ARBEITEN MIT DEM SYSTEM

SCHRITT 6 Klappen Sie die Tastatur an die Systemeinheit. Führen Sie die Plastikrasten in die Schlitze, die sich entlang der unteren Kante der Systemeinheit befinden. Kippen Sie die Tastatur nach oben und lassen Sie sie einrasten.

SCHRITT 7 Klappen Sie die Tastaturfüße in ihre Position und lassen sie diese einrasten.

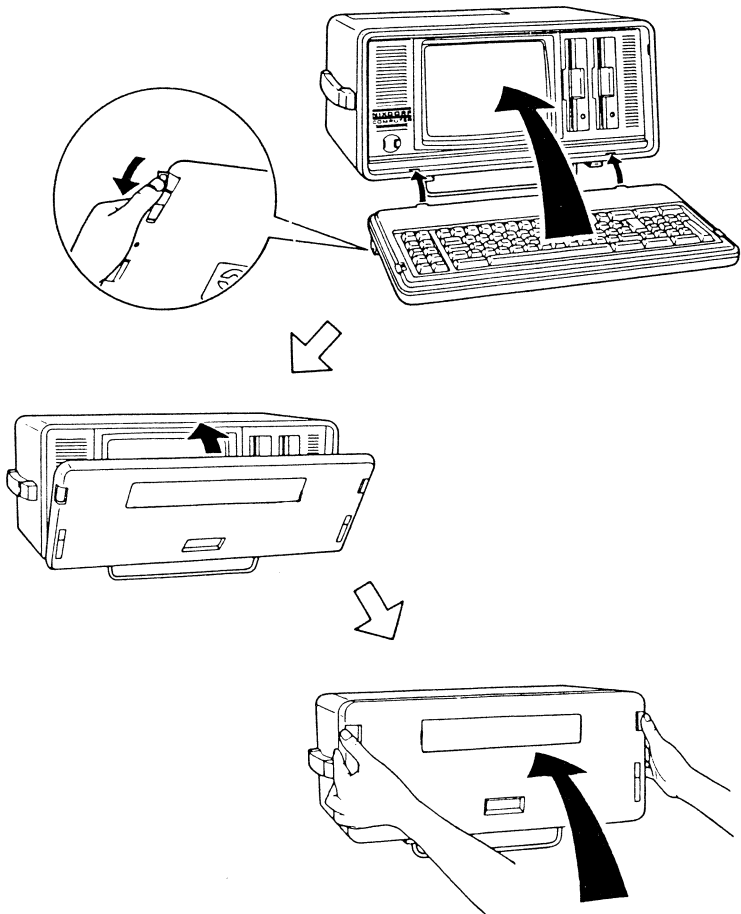


Abb. 4.31 WIE DIE TASTATUR MIT DER SYSTEMEINHEIT ZU VERBINDEN IST

„Weitergabe sowie Vervielfältigung dieser Unterlage, Verwertung und Mitteilung ihres Inhalts nicht gestattet. Soweit nicht ausdrücklich ausgedrückt, Zuwiderhandeln ist strafbar.“  
© Nixdorf Computer AG, 1985. Alle Rechte vorbehalten. Für den Fall der Patenterteilung oder Gebrauchsmustererteilung vorbehalten.

## ARBEITEN MIT DEM SYSTEM

SCHRITT 8 Heben Sie den Computer an und stellen ihn auf seine "Füße". Klappen Sie die Metallstange über die Tastatureinheit.

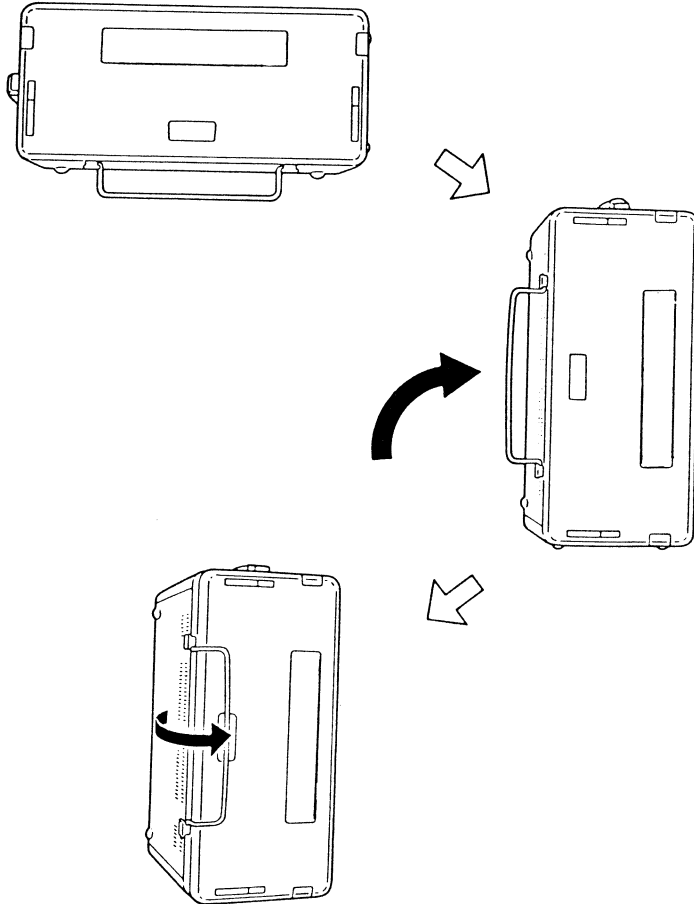


Abb. 4.32 HERUMKLAPPEN DER METALLSTANGE

Nun ist Ihr 8810/25 CPC fertig für die Reise! Aber behandeln Sie ihn mit Sorgfalt. Vermeiden Sie raue Behandlung. Alles in Allem, Sie möchten doch sicher sein, daß Ihr Computer nach Erreichen Ihres Zieles korrekt arbeitet.

## ARBEITEN MIT DEM SYSTEM

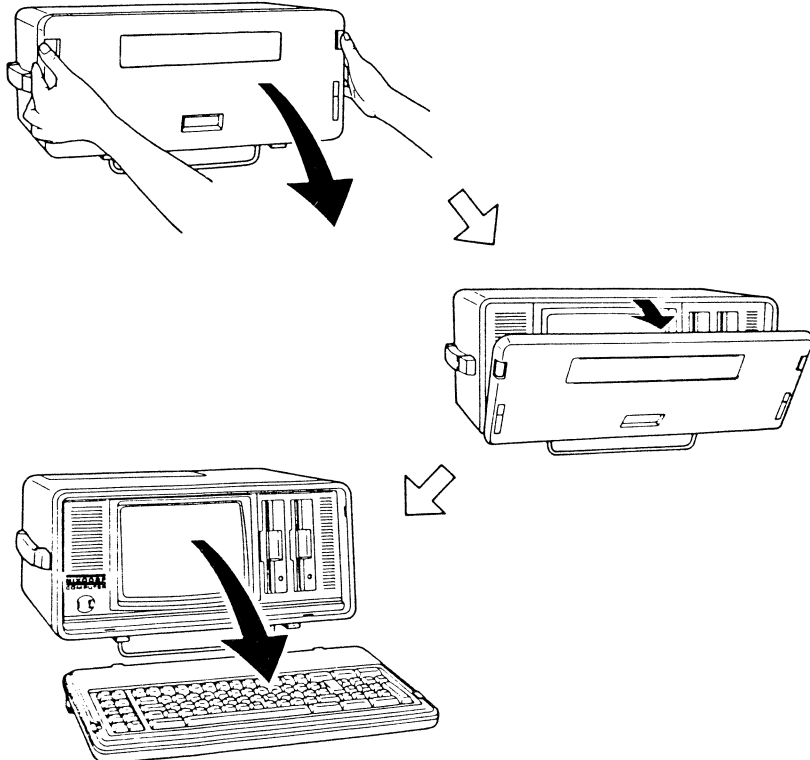
### Abnehmen der Tastatur

Die zwei geriffelten Rechtecke an der rechten und linken oberen Ecke des Gehäuses sind die Rasten für die Tastatur. Drücken Sie diese Rechtecke mit Ihren Daumen zur Mitte, um die Tastatur zu lösen.

Es kann notwendig sein, die Tastatur leicht anzuheben, um den Einschnitt freizugeben, der die Tastatur an der unteren Kante festhält. Entfernen Sie die Tastatur und plazieren sie sie auf einer glatten Oberfläche.

\* \* \* A C H T U N G \* \* \*

Schalten Sie niemals das Netz ein oder versuchen den Computer in Betrieb zu nehmen, bevor die Tastatur nicht mit der Systemeinheit verbunden ist. Die Tastatur blockiert die Ventilatorschlitze, die nötig sind, um den Computer während des Betriebes zu kühlen.



Weitergabe sowie Vervielfältigung dieses Lineartextes, Normierung und Mitteilung ihres Inhalts nicht gestattet. Soweit nicht ausdrücklich zugestanden. Zuwiderhandlung wird strafrechtlich verfolgt. Schutzrechte für den Fall der Patenterteilung sind durch die Anmeldung geschützt.





## MS-DOS FUNKTIONSTASTEN

### KAPITEL 5

#### MS-DOS FUNKTIONSTASTEN UND GERÄTEBEZEICHNUNGEN

1. DIE TASTATUR.....	5-2
2. RESERVIERTE GERÄTEBEZEICHNUNGEN.....	5-6



„Weitergabe sowie Vervielfältigung dieser Unterlage, Verwertung und Mitteilung  
ihres Inhalts, Verbreitung, sowie Übersetzung, Nachdruck, Vervielfältigung und  
Verbreitung, Verbreitung und Nachdruck, Verbreitung und Nachdruck, Verbreitung  
und Nachdruck, Verbreitung und Nachdruck, Verbreitung und Nachdruck, Ver-  
teilung oder Gebrauchsmustereintragung vorbehalten.“

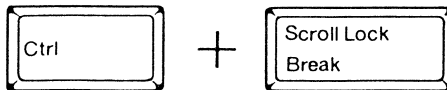
## MS-DOS FUNKTIONSTASTEN

### D I E T A S T A T U R

Ihre Computertastatur hat einige besondere Tasten, die von MS-DOS speziell interpretiert werden. Durch Betätigung dieser Tasten wird die Ausführung von MS-DOS-Funktionen ermöglicht.

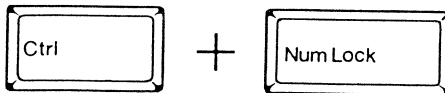
Wenn für eine besondere Funktion mehr als eine Taste benötigt wird, drücken Sie die erste und halten diese, dann drücken Sie die zweite Taste.

#### Abbrechen des aktuellen Vorganges.



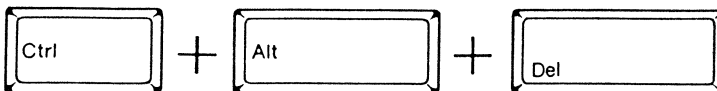
Stoppt die Ausführung des aktuellen Befehls. MS-DOS zeigt die Systemmeldung an, und Sie können einen anderen Befehl eingeben.

#### Anhalten der Bildschirmanzeige



Die Informationsanzeige auf dem Bildschirm wird vorübergehend angehalten. Wenn Sie weitere Informationen entgegen nehmen wollen, betätigen Sie irgendeine Taste.

#### Neustarten von MS-DOS

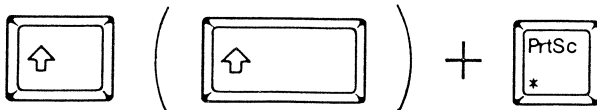


Vergewissern Sie sich, daß Sie die MS-DOS-Diskette in Laufwerk A eingelegt haben. Drücken und halten Sie die Tasten "CTRL" und "ALT" und betätigen Sie gleichzeitig die Taste "DEL". Diese Funktion startet DOS wieder (bekannt als Warmstart.)



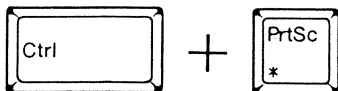
## MS-DOS FUNKTIONSTASTEN

### Drucken des Bildschirminhaltes



Erstellt eine gedruckte Version ( als "Hardcopy" bekannt) von dem, was auf dem Bildschirm angezeigt wird.

### Drucken, was Sie eingeben.



Erstellt eine gedruckte Version ( als "Hardcopy" bekannt) von jeder Zeile, die Sie schreiben. Diese Echofunktion kann durch Drücken von "CTRL" "PrtSc" wieder ausgeschaltet werden.

### Rücksetzen des internen Druckers



Wenn der Drucker versagt, sich Papier im Drucker staut oder wenn Sie den Schalter für die Zeilenvorschub des internen Drucker ( er befindet sich unter der Papierrolle) geändert haben, drücken Sie "ALT" "ESC".



## MS-DOS FUNKTIONSTASTEN

### Druckerausgabe umschalten

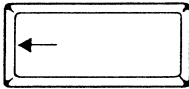


Schaltet den internen Drucker ab und schaltet auf einen externen Paralleldrucker oder umgekehrt.

### Korrigieren von Fehlern

Es gibt verschiedene Wege, um Fehler zu korrigieren, bevor Sie die "ENTER"-Taste betätigen.

Die Rücksetztaste (befindet sich in der oberen Reihe, nahe "NumLock") löscht Zeichen, während sie den Cursor nach links bewegt.



Die folgende Tabelle gibt einen Überblick über die speziellen Editiertastern. Sie werden auch im MS-DOS-Handbuch im Kapitel über EDLIN beschrieben.

**MS-DOS FUNKTIONSTASTEN**

**Spezielle Editiertasten**

Funktion	Taste	Beschreibung
Kopiert ein Zeichen	F1	Kopiert ein Zeichen vom Zeilenspeicher in die Befehlszeile.
Kopiert bis zu	F2	Kopiert alle Zeichen vom Zeilenspeicher in die Befehlszeile, und zwar bis zu dem spezifizierten Zeichen.
Kopiert Zeilenspeicher	F3	Kopiert alle restlichen Zeichen im Zeilenspeicher in die Befehlszeile.
Überspringt Zeichen	Del	Überspringt ein Zeichen (kopiert Zeichen nicht).
Überspringt bis zu	F4	Überspringt die Zeichen des Zeilenspeichers bis zu dem spezifizierten Zeichen ( Zeichen werden nicht kopiert ).
Ungültige Eingabe	Esc	Macht eine aktuelle Eingabe ungültig; verändert den Zeilenspeicher nicht.
Einfügemodus	Ins	Geht in den Einfügemodus über oder verläßt ihn. Erlaubt das Einfügen von Zeichen in eine Zeile.
Neuer Zeilenspeicher	F5	Macht die neue Befehlszeile zum neuen Zeilenspeicher, die Befehlszeile wird jedoch nicht ausgeführt.

Weitergabe sowie Vervielfältigung dieses Urtextes, Verwecheln und die Mitteilung  
 ihres Inhaltes nicht gestattet. Soweit nicht ausdrücklich zugelassen, zuzulassen  
 handlungen verpflichten zu Schadensersatz. Alle Rechte für den Fall der Patent-  
 erteilung oder Gebrauchsmusteranmeldung vorbehalten.



## MS-DOS FUNKTIONSTASTEN

### Reservierte Gerätebezeichnungen

Reservierte Gerätebezeichnungen können nur für bestimmte Systemeingabe/Ausgabe-Geräte verwendet und nicht in einem anderen Zusammenhang benutzt werden.

Reservierter Name	Gerät:
CON:	Tastatureingabe und Bildschirmausgabe. Um CON zu beenden: wenn Sie die Tastatur wie ein Eingabegerät verwenden, drücken Sie "F6" und dann "ENTER".
AUX: oder COM1:	Eingebaute serielle (RS232C) Schnittstelle.
PRN:	Interner Drucker
LPT1:	Externer Drucker, der an den Parallelausgang angeschlossen ist.
NUL:	Scheingeräte zum Testen verschiedener Anwendungen. Sie können NUL: anwenden, wenn Sie keine Datei erstellen wollen, die Syntax des Befehles jedoch einen Eingabe- oder Ausgabe-Dateinamen verlangt.



## STEUERUNG DES BILDSCHIRMS

### KAPITEL 6

#### STEUERUNG DES BILDSCHIRMS UND DER TASTATUR

1. EINLEITUNG.....	6-2
2. BETRIEBSART.....	6-3
3. LÖSCHEN.....	6-5
4. CURSOR-STEUERUNG.....	6-6
5. NEUZUWEISUNG DER TASTEN DER TASTATUR.....	6-9

„Weitergabe sowie Vervielfältigung dieser Unterlage, Verwertung und Mitteilung ihres Inhalts nicht gestattet. Soweit nicht ausdrücklich ausgedrückt, Zuerkennung der Patentrechte vorbehalten.“



## STEUERUNG DES BILDSCHIRMS

### E I N L E I T U N G

DOS ermöglicht dem Anwender, Programme mit speziellen Steuerzeichen auszustatten. Durch die Verwendung dieser Zeichen, kann der Programmierer den Cursor nach unten, oben, vorwärts, rückwärts und zu jeder adressierbaren Position auf dem Bildschirm bewegen. Andere Zeichenfolgen ermöglichen: Bildschirm- und Zeilenlöschung, die Bildschirmcharakteristik zu ändern und die Tastatur neu zuzuordnen.

**BEMERKUNG:** Diese Steuerzeichenfolgen müssen mit den DOS-Funktionen 01H, 02H, 06H und 09H ausgeführt werden. Darüberhinaus muß der Treiber für den Bildschirm und die Tastatur (ANSI.SYS) im Speicher geladen sein. Falls der folgende Befehl in der Konfigurationsdatei CONFIG.SYS eingetragen ist, wird der Treiber beim Laden des Betriebssystems mit in den Arbeitsspeicher geladen:

```
DEVICE=ANSI.SYS
```

(Wir weisen Sie darauf hin, daß dadurch der für Anwenderprogramme verfügbare Teil des Arbeitsspeichers verringert wird.)

DOS verwendet den vorgegebenen Wert, wenn kein Wert oder Null angegeben wird.

# (Parameter) ist der numerische Wert, der für die Steuerfolge verwendet wird.

Wenn Sie diese Steuerfolge programmieren, verwenden Sie den 1-Byte-Code für ESC (hex 1B ) und nicht den Dreizeichencode "ESC". Die Steuerfolge ESC 2;10H wird zum Beispiel so codiert:

```
e200 1B " [2;10H"
```

*Quelle: ... 3-34*

STEUERUNG DES BILDSCHIRMS

B E T R I E B S A R T

Einstellung der Bildschirmbetriebsart           SGR

ESC [ # ;...; # m

Diese Zeichenfolge bewirkt, daß die Zeichen/Bildschirmmerkmale #;...;#, entsprechend den numerischen Werten, wie unten festgelegt (diese Werte sind bis zu einer Ausgabe der Zeichenfolge SGR eingeschaltet), geändert wird.

Parameter	Funktion
0	Alle Merkmale ausgeschaltet (normal weiß auf schwarz)
1	Fettdruck eingeschaltet
4	Unterstreichen eingeschaltet
5	Blinken eingeschaltet
7	Negativdarstellung eingeschaltet
8	Abgedunkelte Darstellung eingeschaltet
30	Schwarzer Vordergrund
31	Roter Vordergrund
32	Grüner Vordergrund
33	Gelber Vordergrund
34	Blauer Vordergrund
35	Purpurroter Vordergrund
36	Cyanblauer Vordergrund
37	Weißer Vordergrund
40	Schwarzer Untergrund
41	Roter Hintergrund
42	Grüner Hintergrund
43	Gelber Hintergrund
44	Blauer Hintergrund
45	Purpurroter Hintergrund
46	Cyanblauer Hintergrund
47	Weißer Hintergrund

Wiedergabe sowie Verwertung dieser Unterlagen, Vervielfältigung und Mitteilung  
ihres Inhalts nicht gestattet. Soweit nicht ausdrücklich zugeordnet, Zuwider-  
handlungen verpflichten zu Schadensersatz. Alle Rechte für den Fall der Patent-  
erfindung oder Gebrauchsmustererfindung vorbehalten.



## STEUERUNG DES BILDSCHIRMS

### Betriebsart einstellen

M

ESC [ = # h      Diese Zeichenfolge ermöglicht es Ihnen, die Bildschirmbreite oder die  
oder ESC [ = h      Bildschirmfarbenkombination wie  
oder ESC [ = 0 h      folgt einzustellen:  
oder ESC [ = ? 7 h

Parameter	Funktion
0	40x25 schwarz/weiß
1	40x25 farbig
2	80x25 schwarz/weiß
3	80x25 farbig
4	320x200 farbig
5	320x200 schwarz/weiß
6	640x200 schwarz/weiß
7	automatische Zeilenschaltung am Zeilenende

### Betriebsart zurücksetzen

RM

ESC [ = # 1      Diese Zeichenfolge funktioniert auf  
oder ESC [ = 1      dieselbe Art und Weise wie SM (siehe  
oder ESC [ = 0 1      oben), außer daß der Parameter 7  
oder ESC [ ? 7 1      die automatische Zeilenschaltung zurücksetzt (überschüssige Zeichen werden ignoriert).



STEUERUNG DES BILDSCHIRMS

L Ö S C H E N

Bildschirm löschen

ED

ESC [ 2 J

Diese Zeichenfolge bewirkt die Löschung des ganzen Bildschirms. Der Cursor befindet sich oben links in der Ausgangsposition.

Zeile löschen

EL

ESC [ K

Diese Zeichenfolge bewirkt die Löschung aller Zeichen von der aktuellen Cursor-Position bis zum Zeilenende (nach rechts).



## STEUERUNG DES BILDSCHIRMS

### C U R S O R - S T E U E R U N G

#### Cursor positionieren

#### CUP

ESC [ # ; # H

Diese Zeichenfolge bewirkt, daß der Cursor sich zu der Bildschirmposition bewegt, die durch die zwei numerischen Werte adressiert wurden. Der erste gibt die Zeilennummer an, an der Cursor positioniert werden soll; der zweite gibt die Spaltenzahl an. Der vorgegebene Wert ist eins. Wenn kein Wert angegeben wurde, bewegt sich der Cursor zur Ausgangsposition.

#### Cursor nach oben

#### CUU

ESC [ # A

Diese Zeichenfolge bewirkt, daß sich der Cursor direkt nach oben bewegt, entsprechend der Anzahl der Zeilen, die durch den numerischen Wert festgelegt wurde. Der vorgegebene Wert ist eins. Wenn sich der Cursor bereits oben am Bildschirm befindet, dann hat diese Zeichenfolge keine Wirkung.

#### Cursor nach unten

#### CUD

ESC [ # B

Diese Zeichenfolge bewirkt, daß sich der Cursor direkt nach unten bewegt, entsprechend der Anzahl der Zeilen, die durch den numerischen Wert festgelegt wurde. Der vorgegebene Wert ist eins. Wenn sich der Cursor bereits am unteren Rand des Bildschirms befindet, dann hat diese Zeichenfolge keine Wirkung.

#### Cursor vorwärts

#### CUF

ESC [ # C

Diese Zeichenfolge bewirkt, daß sich der Cursor direkt nach rechts bewegt, entsprechend der Spalten, die durch den numerischen Wert festgelegt wurden. Der vorgegebene Wert ist eins. Wenn sich der Cursor bereits an der rechten Seite befindet, dann hat diese Zeichenfolge keine Wirkung.

## STEUERUNG DES BILDSCHIRMS

### Cursor rückwärts

### CUB

ESC [ # D

Diese Zeichenfolge bewirkt, daß sich der Cursor direkt nach links bewegt, entsprechend der Anzahl der Spalten, die durch den numerischen Wert festgelegt wurden. Der vorgegebene Wert ist eins. Wenn sich der Cursor bereits an der linken Seite befindet, hat diese Zeichenfolge keine Wirkung.

### Horizontale und vertikale Position

### HVP

ESC [ # ; # f

Diese Zeichenfolge bewirkt, daß sich der Cursor zu der Bildschirmposition bewegt, die durch die zwei numerischen Werte adressiert wurde. Die erste gibt die Zeilennummer an, in die der Cursor positioniert werden soll; die zweite gibt die Spaltennummer an. Der vorgegebene Wert ist eins. Wenn kein Wert angegeben ist, bewegt sich der Cursor in die Ausgangsposition.

### Gerätezustands-Meldung

### DSR

ESC [ 6 n

Diese Zeichenfolge bewirkt, daß das Bedienungsplatzsteuerprogramm eine CPR-Zeichenfolge ausgibt.

### Cursor-Positionsmeldung

### CPR

ESC [ # ; # R

Diese Zeichenfolge bewirkt, daß die aktuelle Cursor-Position an das Standard-Eingabegerät gemeldet wird. Der erste numerische Wert gibt die aktuelle Zeile und der zweite die aktuelle Spalte an.

### Cursorposition sichern

### SCP

ESC [ s

Diese Zeichenfolge bewirkt, daß die aktuelle Cursor-Position gespeichert wird.  
(Die Cursorposition kann mit der Steuerzeichenfolge RCP wiederhergestellt werden.)

## STEUERUNG DES BILDSCHIRMS

Cursorposition wiederherstellen

RCP

ESC [ u

Mit dieser Zeichenfolge wird der Cursor an der Stelle positioniert, die vorher mit der Steuerzeichenfolge SCP gespeichert wurde.

STEUERUNG DES BILDSCHIRMS

NEUZUWEISUNG DER TASTEN DER  
TASTATUR

```

ESC [ # ; # ; ... # p
oder ESC [ "string" ; p
oder ESC [ # ; "string" ; # ; # ; "string" ; # p
           oder irgendeine andere Kombination von Zeichenfolgen und Dezimalzahlen
    
```

Diese Steuerzeichenfolgen weisen die Tasten der Tastatur neu zu. Der numerische Wert ist der ASCII-Code für eine bestimmte Taste. Der erste numerische Wert legt die Taste fest, die neu definiert werden soll. Die nachfolgenden numerischen Werte legen die Zeichenfolge des ASCII-Zeichencodes fest, die erzeugt werden soll, wenn die entsprechende Taste gedrückt wird. Jeder DOS-Befehl kann einer Taste zugewiesen werden.

Erweiterte ASCII-Codes werden zugewiesen, indem Null als erster numerischer Wert und der gewünschte Code als zweiter numerischer Wert übergeben wird.

Zum Beispiel:

1. Die Taste A wird der Taste B neuzugewiesen.  
 Die Taste a wird der Taste b neuzugewiesen.  
 Die Taste B wird der Taste A neuzugewiesen.  
 Die Taste b wird der Taste a neuzugewiesen.

```

ESC [ 6 5 ; 6 6 p    A wird B
ESC [ 9 7 ; 9 8 p    a wird b
ESC [ 6 6 ; 6 5 p    B wird A
ESC [ 9 8 ; 9 7 p    b wird a
    
```

2. Weisen Sie die Taste F10 dem DIR-Befehl zu, gefolgt von einem Wagenrücklauf:

```
ESC [ 0 ; 6 8 ; "dir" ; 1 3 p
```

(0;68 ist der erweiterte ASCII-Code für die Taste F10. 13 dezimal ist ein Wagenrücklauf.)

Weitergabe sowie Vervielfältigung dieser Unterlage, Verwertung und Mitteilung ihres Inhalts nicht gestattet. Soweit nicht ausdrücklich zugestanden, Zuwiderhandlung strafbar. Alle Rechte vorbehalten, insbesondere das Recht der Patentierung oder Gebrauchsmustereintragung vorbehalten.





**EIN- UND AUSGABEGERÄTE**

**KAPITEL 7**

**EIN- UND AUSGABEGERÄTE**

1. NEUADRESSIERUNG DER EIN- UND AUSGABEGERÄTE.....7-2  
2. LEITUNGSEIN- UND AUSGABE.....7-4  
3. FILTER.....7-5

„Weitergabe sowie Vervielfältigung dieser Unterlage, Verwertung und Mitteilung ihres Inhalts nicht gestattet. Soweit nicht ausdrücklich zugestanden. Zuwiderhandlung strafbar.“  
Rechtliche Verantwortung für den Fall der Patenterteilung oder Gebrauchsmustererhebung vorbehalten.

## EIN- UND AUSGABEGERÄTE

### NEUADRESSIERUNG DER EINGABE - UND AUSGABEGERÄTE

Die folgenden Befehlszeilen werden verwendet, um die Standard-Eingabe und -Ausgabe neu zu adressieren. Die Standard-Eingabe ist die Tastatur und die Standardausgabe der Bildschirm. Der Standard-Eingabe kann eine Datei zugewiesen werden, aus der ein Programm dann Daten lesen kann.

#### \* \* \* ACHTUNG \* \* \*

Wenn mehr Daten gelesen werden sollen als, in der Datei enthalten sind, wird das Programm enden. Wenn das Programm beendet ist, drücken Sie "Ctrl" "Break", um zum DOS-Aufforderungszeichen zurückzukehren.

Um die Standard-Eingabe neu zu adressieren, geben Sie folgendes ein:

```
< [d:] [Pfadname] Dateiname
```

Die Standard-Ausgabe kann für jede Datei neu adressiert werden.

Um eine Datei zu erstellen/öffnen und diese der Standard-Ausgabe zuzuweisen, geben Sie folgendes ein:  
(die vorher erstellte Datei wird gelöscht)

```
> [d:] [Pfadname] Dateiname
```

Um eine Datei zu erstellen/öffnen und diese der Standard-Ausgabe zuzuweisen, geben Sie folgendes ein:  
(die Ausgabe wird am Ende der vorher erstellten Datei hinzugefügt)

```
>> [d:] [Pfadname] Dateiname
```



## EIN- UND AUSGABEGERÄTE

### Beispiel:

Der folgende Befehl lenkt die Ausgabe von DIR auf den Drucker um:

```
DIR > PRN
```

Der folgende Befehl lenkt die Ausgabe von DIR in die Datei LISTIT:

```
DIR > LISTIT
```

Der folgende Befehl bewirkt, daß das Programm PROG1 seine Eingabe von der Datendatei INFO.TXT erhält:

```
PROG1 <INFO.TXT
```

**BEMERKUNG:** Wenn in einem Anwenderprogramm die Eingabe/Ausgabe nicht über DOS-Funktionsaufrufe erfolgt, ist eine Umleitung der Ein-Ausgabe nicht möglich ( z. B. bei direktem Schreiben in den Bildspeicher ).

## EIN- UND AUSGABEGERÄTE

### LEITUNGSEINGABE UND -AUSGABE

Die Programme können so verkettet werden, daß die Ausgabedaten eines angegebenen Programmes in einer Zwischendatei abgelegt werden und als Eingabe eines anderen angegebenen Programms verwendet werden können. (Zwischendateien können in dem Grundinhaltsverzeichnis des vorgegebenen Laufwerkes an einem Dateinamen der Form %PIPEX.\$\$\$ erkannt werden.) Der vertikale Strich (|) wird verwendet, um zwei Programme für eine automatische Neuadressierung der Standard-Eingabe und -Ausgabe zu verketteten.

#### Beispiel:

Angenommen, das Programm namens SORT liest seine gesamte Standard-Eingabe, sortiert diese und schreibt diese dann an das Standard-Ausgabegerät. Der Befehl:

```
DIR | SORT
```

erzeugt eine sortierte Liste des Inhaltsverzeichnisses. Alle Standard-Ausgaben, die durch den DIR-Befehl erstellt wurden, werden zur Standard-Eingabe des SORT-Programmes gesendet.

Um das sortierte Inhaltsverzeichnis an eine Datei zu senden, würden Sie folgendes eingeben:

```
DIR | SORT >FILE
```

Um eine Datei zu erstellen, die nur die Eingaben des Inhaltsverzeichnisses für Neben-Inhaltsverzeichnisse enthält, würden Sie folgendes eingeben:

```
DIR | FIND "DIR" | SORT > FILE
```

## EIN- UND AUSGABEBERÄTE

### F I L T E R

Filter sind Programme/Befehle, die Daten vom Standard-Eingabegerät (oder neu adressierten Eingabegerät) erhalten. Sie verarbeiten die Daten und senden die Ausgabe an das Standard-Ausgabegerät (oder neu adressierte Ausgabegerät).

`Sort`, `Find` und `More` sind Filter, die mit MS-DOS geliefert werden. Andere Filter können durch Schreiben von Programmen, die von der Standard-Eingabe lesen und auf die Standard-Ausgabe schreiben, erstellt werden.

`Sort` Sortiert Textzeilen nach Alphabet.  
`Find` Sucht Dateien nach festgelegten Textzeichenfolgen ab.  
`More` Wird verwendet, um einen Text von einem vollbeschriebenen Bildschirm, mit der Anzeige `-MORE-` am unteren Rand des Bildschirms, auszugeben.

#### Beispiel:

```
Sort <FILE1 >FILEOUT
```

`Sort` liest die Datei `FILE1`, sortiert die Zeilen in dieser Datei und schreibt die sortierte Ausgabe auf die Datei `FILEOUT`.

Mit dem Leitungszusatz kann ein Filter seine Eingabe von der Ausgabe eines anderen Befehles erhalten oder seine Ausgabe in die Eingabe eines anderen Befehles senden. Zum Beispiel:

```
DIR | Sort
```

Bewirkt, daß die Ausgabe des `DIR`-Befehls von `Sort` als Eingabe verwendet wird. Die Auflistung wird sortiert, und das Ergebnis auf dem Bildschirm angezeigt.

**BEMERKUNG:** Wenn die Standard-Eingabe/Ausgabe nicht über DOS-Funktionsaufrufe ausgeführt wird in einem Anwenderprogramm (z.B. direktes Schreiben in den Videopuffer), dann arbeiten die Filter nicht.



## 1. Plattenlaufwerk

### Was ist ein Plattenlaufwerk?

Das System 8810/25 CPC ist mit einem Festplattenlaufwerk ausgestattet. Wie ein Diskettenlaufwerk besitzt auch das Festplattenlaufwerk Magnetköpfe, die auf der Magnetschicht der rotierenden Platte schweben und dabei Daten auf die Platte schreiben und von der Platte lesen.

Im Gegensatz zur Diskette ist die Magnetplatte nicht flexibel. Sie besteht aus einem Stapel mehrerer harter Platten, die in einem versiegelten Gehäuse rotieren und den Direktzugriff auf die gespeicherten Daten ermöglichen.

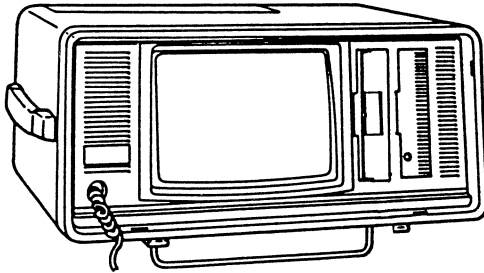


Abb. 8.1. Festplattenlaufwerk

Die Steckposition für die Festplatte im System 8810/25 CPC ist in der Beschreibung "Einbau einer Zusatzkarte" angegeben.

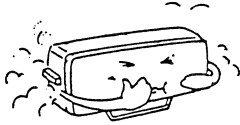
## Achtung

Bei der Festplatte handelt es sich um ein kompliziertes und empfindliches System, das mit großer Sorgfalt behandelt werden muß, damit es seine Aufgabe einwandfrei erfüllen kann.

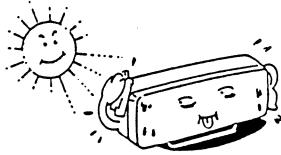
1. Das System 8810/25 CPC nicht in feuchter oder staubiger Umgebung aufstellen.
2. Direkte Wärmeeinwirkung auf das System, beispielsweise durch direktes Sonnenlicht, Heizkörper oder im geschlossenen Pkw, vermeiden.
3. Das System keinen Stößen oder Schwingungen aussetzen. Nicht fallenlassen, abrupt absetzen oder mit anderen Geräten anstoßen.
4. Feuchtigkeit meiden. Keine Flüssigkeiten auf die Festplatteneinheit schütten. Wenn das System 8810/25 CPC von einer kalten Umgebung in einen warmen Raum gebracht wird, kann sich Feuchtigkeit im Gerät niederschlagen. Plötzliche Temperaturwechsel vermeiden. Ist dies unvermeidbar, einige Zeit warten, bis sich das Kondenswasser verflüchtigt hat. Erst dann das System benutzen.
5. Den Netzschalter des Systems nicht ausschalten, solange die rote Bereitschaftslampe am Plattenlaufwerk leuchtet. Bei Nichtbeachtung können Daten auf der Platte gelöscht und die Platte selbst beschädigt werden.
6. Bevor der Netzschalter ausgeschaltet wird, müssen die Magnetköpfe der Festplatteneinheit in die Ladezone gefahren werden, um Datenverlust zu vermeiden. Es gibt zwei Möglichkeiten, die Köpfe in die Ladezone zu bringen.
  - a) Unter dem Betriebssystem MS-DOS gibt es dafür das Kommando ship. Das Kommando ship ist auf Seite 8-40 beschrieben.
  - b) Das Gerät für mindestens 20 Sekunden bei eingeschaltetem Netzschalter nicht benutzen.

FESTPLATTE

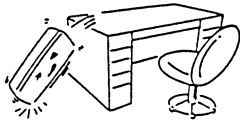
1. Feuchtigkeit und Staub



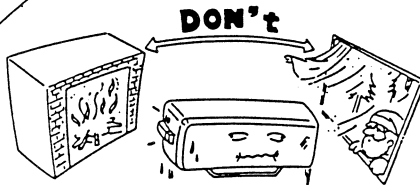
2. Hohe Temperatur



3. Stöße und Schwingungen



4. Plötzlicher Temperaturwechsel



Wiederherstellung sowie Vervielfältigung dieses Unterrichtsmaterials, Vervielfältigung und Mitteilung dieses Inhalts nicht gestattet. Soweit nicht ausdrücklich zugestanden, zuwiderhandlungen verpflichten zu Schadensersatz. Alle Rechte für den Fall der Patentierung oder Gebrauchsmusteranmeldung vorbehalten.



## 2. Bedienung

In diesem Kapitel werden einige Unterschiede in der Bedienung zwischen einem System 8810/25 CPC mit zwei Diskettenlaufwerken und dem System mit Festplattenlaufwerk beschrieben.

### Laufwerksbezeichnungen

Bevor Sie mit dem Platten- und Diskettenbetriebssystem DOS arbeiten, sollten Sie die Laufwerksbezeichnungen kennen.

Der Benutzer muß DOS mitteilen, wo eine Datei zu finden ist bzw. wo die Ergebnisse eines Vorgangs gespeichert werden sollen. Dazu verwenden Sie die folgenden Laufwerksbezeichnungen:

- |            |  |
|------------|--|
| A: bzw. a: | DOS soll diese Daten von der Diskette in Laufwerk A holen bzw. auf die Diskette im Laufwerk A schreiben.     |
| B: bzw. b: | DOS soll diese Daten von der Diskette in Laufwerk B holen bzw. auf die Diskette im Laufwerk B schreiben.     |
| C: bzw. c: | DOS soll diese Daten von der Festplatte in Laufwerk C holen bzw. auf die Festplatte in Laufwerk C schreiben. |

### HINWEIS

Vor dem ersten Gebrauch der Laufwerksbezeichnung C: muß eine DOS-Partition auf der Festplatte angelegt und die Platte formatiert werden. Wie dies im einzelnen geschieht, ist auf Seite 8-15 beschrieben.

### Standardlaufwerk

Das DOS-Aufforderungszeichen A> bedeutet, daß DOS derzeit Daten von der Diskette in Laufwerk A empfängt bzw. Daten auf diese schreibt. DOS geht grundsätzlich davon aus, daß sich die gewünschte Datei auf der aktuellen Diskette befindet. Solange Sie mit dem aktuellen Laufwerk arbeiten, brauchen Sie die Laufwerksbezeichnung in den Kommandos nicht anzugeben.



## Einrichten der Festplatte

In diesem Kapitel ist beschrieben, wie man eine Festplatte so vorbereitet, daß man mit ihr auf dem System 8810/25 CPC unter dem Betriebssystem DOS arbeiten kann. Wenn Ihr System mit einer Festplatte ausgestattet ist, müssen Sie diese vorbereiten, damit das Betriebssystem Daten darauf schreiben und davon lesen kann. Soll die Festplatte benutzt werden, bevor sie sachgerecht eingerichtet ist, erscheint die Fehlermeldung:

Invalid drive specification

Eine Magnetplatte kann in sogenannte Partitions, d. h. verschiedene Speicherbereiche unterteilt werden. Auf einer Platte können bis zu 4 Partitions unterschiedlicher Größe untergebracht werden. Jede Partition kann von einem anderen Betriebssystem benutzt werden. Mit dem Kommando FDISK wird eine Partition vorbereitet.

Richten Sie die DOS-Partition mit dem Kommando FDISK entsprechend der Beschreibung in diesem Kapitel ein. Sollen Teile der Festplatte für ein anderes Betriebssystem zugeordnet werden, weisen Sie für DOS nur einen bestimmten Teil des Plattenbereiches zu - siehe den Abschnitt "Funktion des Kommandos FDISK". Wenn DOS das einzige vorgesehene Betriebssystem ist, ordnen Sie den gesamten Plattenspeicher für DOS zu und gehen dazu entsprechend dem Abschnitt "Einrichten der Festplatte für DOS" vor.

Wenn Sie noch nicht wissen, ob Sie auch andere Betriebssysteme auf die Festplatte laden wollen, ordnen Sie zunächst den gesamten Plattenbereich für DOS zu (siehe "Einrichten der Festplatte für DOS"). Wenn Sie sich später entschließen, weitere Betriebssysteme zu benutzen, sichern Sie die Dateien in der DOS-Partition mit dem Kommando BACKUP, dann ändern Sie die DOS-Partition und laden mit RESTORE Dateien von Disketten.

Wenn Sie die im Abschnitt "Funktion des Kommandos FDISK" bzw. "Einrichten der Festplatte für DOS" beschriebenen Arbeitsgänge durchgeführt haben, muß die DOS-Partition entsprechend der Beschreibung in dem Abschnitt "Formatierung" formatiert werden.

Mit dem menügesteuerten Kommando FDISK wird das Einrichten einer Festplatte für den Benutzer erleichtert. Jedesmal wenn das Programm Eingaben verlangt, schlägt es einen Standardwert vor. Wenn Sie den Standardwert übernehmen wollen, drücken Sie<ENTER>. Wenn Sie einen anderen Wert eingeben möchten, tippen Sie diesen ein und bestätigen ihn mit<ENTER>.

Gehen Sie entsprechend der Beschreibung in diesem Abschnitt vor, wenn DOS das einzige Betriebssystem auf Ihrer Festplatte sein soll. In diesem Fall wird die gesamte Platte für DOS zugeordnet.



Soll ein Teil der Platte für ein anderes Betriebssystem reserviert werden, folgen Sie den Anweisungen im Abschnitt "Funktion des Kommandos FDISK" in diesem Kapitel.

Einrichten der Festplatte für DOS (wenn DOS das einzige Betriebssystem ist)

Schritt 1: Systemdiskette in Laufwerk A einlegen und System laden.

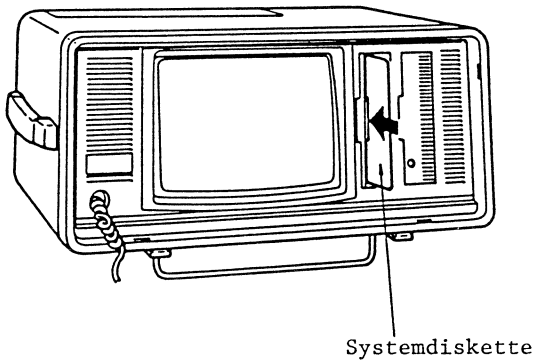


Abb. 8.3. Einrichten der Festplatte

Schritt 2: Bildschirmanzeige

A>

Sie geben ein:

FDISK

Schritt 3: Die Taste<ENTER>drücken.

Bildschirmanzeige:

Hard Disk Preparation Program V 1.0

(C) Copyright Matsushita Electric  
Industrial Co., Ltd., 1984

((OPTIONS MENU))

Choose one of the following:

- < 1 > Make DOS Partition
- < 2 > Change Partition Status
- < 3 > Remove DOS Partition
- < 4 > Display Partition Information

Enter option number: [1]

Press [Esc] to return to DOS

Schritt 4: Sie geben ein:

1

Jetzt die Taste<ENTER>drücken. Dadurch wird die für  
DOS zu verwendende Festplatte eingerichtet. Wenn die  
Platte noch nie für ein Betriebssystem formatiert  
wurde, erscheint folgende Bildschirmanzeige:



„Weitergabe sowie Vervielfältigung dieser Unterlage, Verwertung und Mitteilung  
ihres Inhalts ist ohne schriftliche Genehmigung der Nixdorf Computer AG.  
Handlungen verpflichten zu Schadensersatz. Alle Rechte für den Fall der Patent-  
erteilung oder Gebrauchsmustereintragung vorbehalten.“

((MAKE DOS PARTITION))

PARTITION TYPE START END SIZE STATUS

No partitions

(Entire space is 305 cylinders)

Do you want to use the entire space  
for DOS<Y/N>? .....:[Y]

Press [Esc] to return to FDISK MENU

HINWEIS: Wenn auf der Platte bereits Partitions  
vorhanden sind, wird ein anderes Menu angezeigt.

((MAKE DOS PARTITION))

PARTITION TYPE START END SIZE STATUS  
<1> [DOS] 0 304 305 <A>

(Entire space is 305 cylinders)

<<DOS partition already exists>>

Press [Esc] to return to FDISK MENU

Wenn das System dieses Menü anzeigt, verfahren Sie  
entsprechend dem Abschnitt "Funktion des Kommandos  
FDISK".



Schritt 3:    Bildschirmanzeige:

          Press any key to begin formatting C:

Drücken Sie eine beliebige Taste.

Schritt 4: Die rote Betriebslampe am Festplattenlaufwerk leuchtet auf, und auf dem Bildschirm erscheint die Meldung

          Formatting....

Einige Minuten warten, bis DOS die Daten in allen Bereichen der DOS-Partition geprüft hat. Nach dem Formatieren erscheint die Bildschirmanzeige

          Format complete

Wenn beim FORMAT-Kommando die Eingabe FORMAT C:/S gemacht wurde, erscheint auf dem Bildschirm

          System transferred

Dies bedeutet, daß sich eine Kopie des Betriebssystems auf der Festplatte befindet.

Bildschirmanzeige:

          Volume label (11 characters, ENTER for none)?

Einen bis zu 11-stelligen Datenträgerkennsatz eingeben. Dieser Kennsatz bezeichnet die Festplatte, wenn Informationen mit DIR und VOL angezeigt werden. Wenn die Festplatte keinen Namen bekommen soll, die Taste <ENTER>drücken. Da man der Platte später aber keinen Kennsatz mehr zuordnen kann, ist es sinnvoll, dies jetzt zu tun.

Bildschirmanzeige:

          A>

Jetzt können Sie mit der Festplatte arbeiten.

Optionen:

Wenn eine Kopie der Betriebssystemdateien auf die Festplatte gebracht wird, möchte der Benutzer unter Umständen alle Programme von der DOS-Diskette auf die Festplatte überspielen. Wenn sich die Programme auf der Festplatte befinden, können alle DOS-Kommandos von der Platte her ausgeführt werden. Zu diesem Zweck die DOS-Diskette im Laufwerk belassen und folgendes eingeben:

COPY \*.\* C:

Die DOS-Diskette aus Laufwerk A entnehmen und die Laufwerkstür offen lassen. Die Tasten <Ctrl>, <Alt> und <Del> gleichzeitig drücken, um das System zurückzusetzen. Jetzt startet DOS von der Festplatte. Das System fragt nach dem Datum und der Zeit.

Wenn Datum und Zeit eingegeben sind, zeigt DOS ein anderes Aufforderungszeichen an. Statt des A> erscheint jetzt C>. DOS behandelt das Laufwerk, von dem es gestartet wurde, als Standardlaufwerk.

HINWEIS: Laufwerk A darf keine Diskette enthalten, wenn das System zurückgesetzt wird. Die Diskette entnehmen oder die Laufwerkstür öffnen. Der Computer versucht zunächst, das Betriebssystem von Laufwerk A zu laden. Ist in Laufwerk A keine Diskette eingelegt, versucht das System als nächstes, das Betriebssystem von der Festplatte zu laden.



## Funktion des Kommandos FDISK

Wie bereits erläutert wurde, kann eine Festplatte in bis zu 4 Partitions (Bereiche) eingeteilt werden. Der Benutzer kann angeben, welche Partition das Betriebssystem anspricht, wenn das System gestartet wird. Hier ist jedoch zu beachten, daß das Betriebssystem nur eine Partition ansprechen kann. Es ist nicht möglich, Daten direkt von einer Partition in eine andere zu übertragen.

Mit dem Kommando FDISK kann nur die DOS-Partition eingerichtet oder gelöscht werden. Eine Partition für ein anderes Betriebssystem muß von dem betreffenden Betriebssystem angelegt oder gelöscht werden.

Sie können eine DOS-Partition beliebiger Größe an beliebiger Stelle anlegen. Sie können die DOS-Partition später auch wieder löschen, wenn sie beispielsweise Ihre Größe oder Adresse auf der Platte ändern wollen. Das Kommando FDISK besitzt folgende Funktionen:

- <1> Make DOS Partition
- <2> Change Partition Status
- <3> Remove DOS Partition
- <4> Display Partition Information

Wenn diese Funktionen, die im folgenden beschrieben werden, benutzt werden sollen, muß das Kommando FDISK wie folgt ausgeführt werden:

Schritt 1: Sie geben ein:

FDISK

und betätigen<ENTER>





Bildschirmanzeige:

Hard Disk Preparation Program V 1.0

(C) Copyright Matsushita Electric  
Industrial Co., Ltd., 1984

((OPTIONS MENU))

Choose one of the following:

- <1> Make DOS Partition
- <2> Change Partition Status
- <3> Remove DOS Partition
- <4> Display Partition Information

Enter option number: [1]

Press [Esc] to return to DOS

Geben Sie die Nummer der gewünschten Option ein und drücken Sie <ENTER>. Als Standardwert wird Option 1 vorgeschlagen. Wenn Sie keine Nummer eingeben, sondern lediglich <ENTER> drücken, wird die Standardoption ausgewählt. Lesen Sie jetzt den Abschnitt, in dem die von Ihnen gewählte Option beschrieben ist.



Anlegen der DOS-Partition (Option 1)

Mit dieser Option wird eine DOS-Partition angelegt. Dabei muß der Benutzer angeben, wie groß die Partition sein soll und wo sie auf der Festplatte liegen soll.

Eine Festplatte ist in Zylinder unterteilt, deren Anzahl und Größe unterschiedlich ist. Eine 10-Megabyte-Platte hat 305 Zylinder je 34.816 Bytes (Zeichen). Wenn Sie eine 10-Megabyte-Platte in Ihrem System haben und die ganze Platte für DOS zugeordnet werden soll, geben Sie die Größe 305 Zylinder an. Die Nummer des Anfangszylinders wäre in diesem Fall 0. Wenn bereits eine Partition für DOS zugeordnet ist, wird eine Fehlermeldung ausgegeben. Wie der Bildschirminhalt jetzt aussieht, hängt davon ab, ob bereits Partitions auf der Platte zugeordnet sind. Sind bereits Partitions vorhanden, fahren Sie fort mit Schritt 2. Wenn die Platte noch nicht initialisiert ist, erscheint folgender Bildschirm:

```
((MAKE DOS PARTITION))  
  
PARTITION TYPE START END SIZE STATUS  
  
No partitions  
  
(Entire space is 305 cylinders)  
  
Do you want to use the entire space  
for DOS <Y/N>? .....:[Y]  
  
Press [Esc] to return to FDISK MENU
```

Wenn auf dieser Festplatte nur das Betriebssystem DOS gespeichert wird, verfahren Sie wie unter der Überschrift "Einrichten der Festplatte für DOS" beschrieben. Wenn Sie noch weitere Betriebssysteme benutzen wollen, verfahren Sie wie folgt:

Schritt 1: Sie geben ein:

n

und drücken<ENTER>.

Bildschirmanzeige:

305 cylinders are available  
from cylinder 0

Enter partition size ..... [305]

Weiter mit Schritt 3.

Schritt 2: Wenn die Festplatte bereits initialisiert ist, erscheint folgender Bildschirminhalt:

((MAKE DOS PARTITION))

PARTITION TYPE START END SIZE STATUS  
<1> [DOS] 0 304 305 <A>

(Entire space is 305 cylinders)

<<DOS partition already exists>>

Press [Esc] to return to FDISK MENU

\*Weitergabe sowie Vervielfältigung dieser Unterlage, Verwertung und Mitteilung ihres Inhalts nicht gestattet. Soweit nicht ausdrücklich zugestanden, Zuwiderhandlung strafbar. Alle Rechte vorbehalten. © 1984 Nixdorf Computer AG



## Ändern des Partition-Status (Option 2)

Wählen Sie diese Option, wenn Sie beim Starten des Systems von der Festplatte eine bestimmte Partition aktivieren wollen.

Schritt 1: Bildschirmanzeige:

((CHANGE PARTITION STATUS))

PARTITION	TYPE	START	END	SIZE	STATUS
<1>	[DOS]	0	99	100	N

(Entire space is 305 cylinders)

Enter partition number you want  
to activate .....: [ ]

Press [Esc] to return to FDISK MENU

Geben Sie die Nummer der Partition ein, deren Betriebssystem gestartet werden soll, und bestätigen Sie mit <ENTER>.

Schritt 2: Bildschirmanzeige:

Press [ESC] to return to FDISK MENU

Die Bildschirmanzeige wechselt jetzt und zeigt die neue aktive Partition an. Die Taste <ESC> drücken, um zum FDISK-Menü zurückzukehren. Durch erneutes Drücken von <ESC> das System zurücksetzen.

Wenn das Betriebssystem in der soeben aktivierten Partition gestartet werden soll, wie folgt vorgehen:

Die Tür von Diskettenlaufwerk A öffnen.

Die Tasten <Ctrl> und <Alt> drücken und niederhalten, dann Taste <Del> drücken.

Schritt 3: Bildschirmanzeige:

Enter partition size.....: 305

Als Standardwert schlägt das System den maximal verfügbaren Speicherplatz auf der Festplatte vor. Soll die DOS-Partition den gesamten verfügbaren Platz belegen, lediglich<ENTER>drücken. Andernfalls die gewünschte Anzahl Zylinder eingeben und mit<ENTER> bestätigen.

Schritt 4: Bildschirmanzeige:

Enter starting cylinder number.....: [0]

Der vorgeschlagene Standardwert für die Nummer des Anfangszylinders hängt von der angegebenen Partition Größe ab. Das System wählt die erste Zylinder Nummer in dem größten Plattenbereich, der die Partition in der gewünschten Größe aufnehmen kann. Soll die DOS-Partition hier angelegt werden, mit<ENTER> bestätigen. Andernfalls die gewünschte Anfangszylinder-Nummer eingeben und<ENTER>betätigen.

Schritt 5: Bildschirmanzeige:

Press [ESC] to return to FDISK MENU

Der Cursor steht unten auf dem Bildschirm, und der Bildschirm zeigt die neue Partition an. Damit haben Sie die DOS-Partition angelegt.

Die Systemdiskette muß sich in Laufwerk A befinden. Jetzt die Taste <ESC> dreimal drücken, um das System zurückzusetzen.

Die DOS-Partition existiert jetzt zwar auf der Magnetplatte, man kann aber erst damit arbeiten, nachdem eine Formatierung (siehe Abschnitt "Formatierung" in diesem Kapitel) durchgeführt wurde.

Um die soeben angelegte Partition aktiv (startbar) zu machen, verfahren Sie wie im Abschnitt "Wechseln der aktiven Partition (Option 2)" beschrieben.



### Löschen der DOS-Partition (Option 3)

\*\*\* WARNUNG \*\*\*

Durch das folgende Verfahren werden alle Daten in der DOS-Partition gelöscht. Deshalb müssen vorher unbedingt alle DOS-Dateien auf einem anderen Datenträger gesichert werden.

Schritt 1: Bildschirmanzeige:

((REMOVE DOS PARTITION))

PARTITION	TYPE	START	END	SIZE	STATUS
<1>	[DOS]	0	304	305	<A>

(Entire space is 305 cylinders)

Data in DOS partition will be  
deleted. Continue <Y/N>? ...: [N]

Press [Esc] to return to FDISK MENU

Schritt 2: Sie geben ein:

Y

<ENTER>drücken. Wenn Sie noch nicht alle Dateien gesichert haben, die Operation mit<ENTER>oder<ESC> abbrechen. Damit kommen Sie zum FDISK-Optionsmenü zurück. Wenn Sie Y eingegeben haben, erscheint die Bildschirmanzeige:

Press [ESC] to return FDISK MENU

Die DOS-Partition ist damit gelöscht, und auf dem Bildschirm erscheinen die aktuellen Angaben. Wenn Sie weiterarbeiten wollen, müssen Sie ein anderes System von der Festplatte laden oder DOS von einer Diskette neu starten.

Partition-Informationen anzeigen (Option 4)

Mit dieser Option erhalten Sie Informationen über den Status der Festplatte. Es erscheint etwa folgender Bildschirminhalt:

((DISPLAY PARTITION INFORMATION))

```
PARTITION TYPE START END SIZE STATUS
<1>          [DOS]  0 304 305 <A>
```

(Entire space is 305 cylinders)

Press [Esc] to return to FDISK MENU

Für jede zugeordnete Partition zeigt der Bildschirm eine Zeile an. In der Spalte "PARTITION" erscheint die laufende Nummer der Partition (für die erste, zweite, dritte und vierte Partition auf der Festplatte).

In der Spalte "TYP" ist angegeben, ob es sich um eine DOS- oder andere Partition handelt. Unter "START" und "END" erscheinen die erste bzw. letzte Zylinderzahl der jeweiligen Partition. Unter "SIZE" ist die Anzahl der Zylinder pro Partition angegeben.

Unter "STATUS" wird angezeigt, aus welcher Partition das System bei Einschaltung startet. Der Status dieser Partition ist A für aktiv. Die anderen Partitions haben N für nicht aktiv.

In der untersten Zeile wird die Gesamtzahl der Zylinder auf dieser Festplatte angezeigt.

### 3. Speichererweiterung

Das System 8810/25 CPC ist mit 256 Kbyte internem Hauptspeicher (RAM) ausgestattet. Mit diesem Speicherumfang kann man zahlreiche kommerzielle Anwendungen und Personal Computing-Funktionen effizient und mit der entsprechenden Verarbeitungsgeschwindigkeit ausführen.

Je mehr der Benutzer sich mit dem System vertraut macht, um so mehr Aufgaben wird er auf ihm abwickeln wollen. Durch eine Hauptspeichererweiterung kann er dann die außergewöhnliche Leistung des Systems voll ausnutzen.

In diesem Abschnitt wird beschrieben, wie die interne Hauptspeicherkapazität auf der Plattencontroller-Platine des Systems 8810/25 CPC ausgebaut werden kann.

#### Vorbereitung

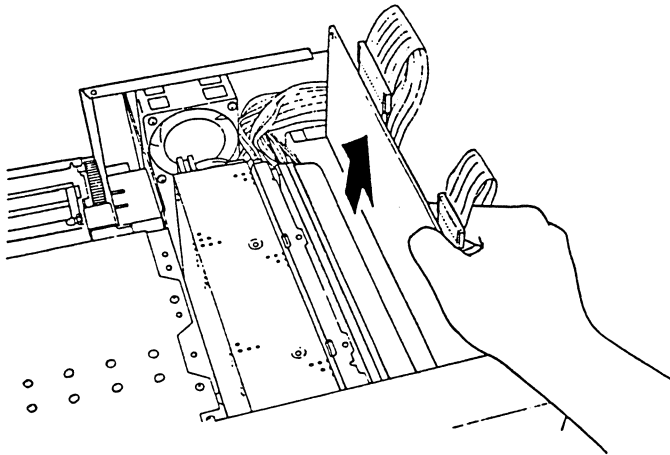
Bauen Sie das Gerät auseinander wie auf Seite 3-45ff im Systemhandbuch beschrieben. Lösen Sie die Halterung für die Laufwerke und nehmen Sie die Festplattencontroller-Karte heraus.

#### HINWEIS:

Wer keine Erfahrung mit Computern hat, sollte sich bei der Erweiterung des Hauptspeichers des Systems 8810/25 CPC vom Fachmann beraten lassen.



Die Plattencontroller-Platine aus der Anschlußleiste herausziehen.



„Weitergabe sowie Vervielfältigung dieser Unterlage, Verwertung und Mittelung ihres Inhalts nicht gestattet. Soweit nicht ausdrücklich zugestanden, Zuwiderhandeln ist strafbar.“  
© Nixdorf Computer AG, 1985. Alle Rechte vorbehalten. Für den Fall der Patenterteilung oder Gebrauchsmustereintragung vorbehalten.

Abb. 8.4. Herausnehmen der Plattencontroller-Platine

## Speicher-Chips

Zur Speichererweiterung können Sie 64-KBit-Chips oder 256-KBit-Chips auf die Plattencontroller-Platine stecken. Soll der Hauptspeicher beispielsweise auf 640 KByte erweitert werden, so müssen 256-KBit-Chips eingesetzt werden.

### Austauschen und Einsetzen der Hauptspeicher-Chips

Es folgen die technischen Daten der 64-KBit-Chips für den Hauptspeicher auf der Plattencontroller-Platine.

- o Übliches DIP-Gehäuse mit 16 Sockelstiften
- o 65536 x 1 Bit (64 KBit)
- o Ein Anschluß für Spannungsversorgung + 5 V
- o Zugriffszeit muß unter 200 ns sein
- o Anschlußbelegung wie folgt:

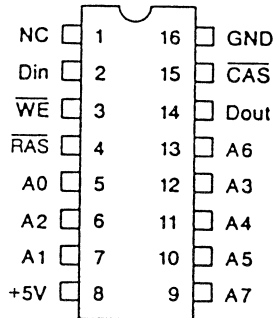


Abb. 8.5. Anschlußbelegung des 64-KBit-Hauptspeicher-Chips

Es folgen die technischen Daten der 256-KBit-Chips für die Hauptspeichererweiterung auf der Plattencontroller-Platine.

- o Übliches DIP-Gehäuse mit 16 Sockelstiften
- o 262144 x 1 Bit (256 KBit)
- o Ein Anschluß für Spannungsversorgung + 5 V
- o Zugriffszeit muß unter 200 ns sein
- o Anschlußbelegung wie folgt:

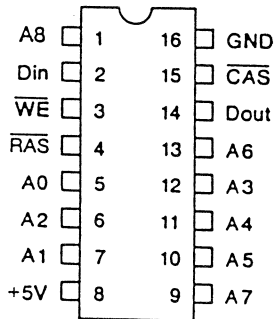


Abb. 8.6. Anschlußbelegung des 256-KBit-Hauptspeicher-Chips



Festplattengeräte bis Seriennummer 2002645:  
Bei diesen Geräten befinden sich 128 KByte auf der Hauptleiterplatine. Chips mit 64 KBit sind bereits auf den Bänken (0) und (1) eingesteckt. Wenn die 64-KBit-Chips in Bank (0) durch 256-KBit-Chips ersetzt werden, beläuft sich die Speicherkapazität auf insgesamt 448 KByte. Wenn die 64-KBit-Chips in Bank (1) zusätzlich durch 256-KBit-Chips ersetzt werden, hat der Hauptspeicher insgesamt eine Kapazität von 640 KByte.

Festplattengeräte ab Seriennummer 2002646:  
Bei diesen Geräten befinden sich 256 KByte auf der Hauptleiterplatine. Die beiden RAM-Bänke auf der Festplattencontroller-Karte sind serienmäßig nicht bestückt.

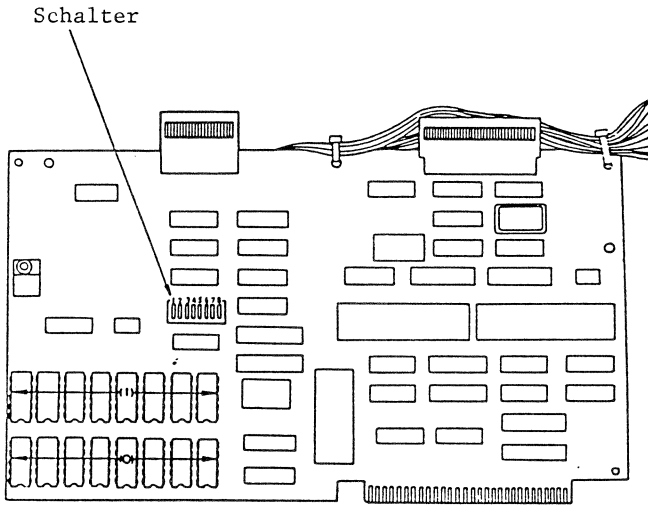


Abb. 8.7. Plattencontroller-Platine

Bank (0) (Typ)	Bank (1) (Typ)	Hauptspeicher auf Platten- Controller-Platine
256 KBit	64 KBit	320 KByte
256 KBit	256 KBit	512 KByte

\*\*\* WARNUNG \*\*\*

Beim Herausziehen und Einsetzen der Hauptspeicher-Chips dürfen die Sockelstifte (Pins) nicht beschädigt werden.

Beim Einsetzen der Hauptspeicher-Chips die Richtung des Chips beachten. Werden sie falsch herum eingesteckt, können die Chips und/oder die Platine beschädigt werden. Es müssen 8 Hauptspeicher-Chips gleichzeitig eingesteckt werden.

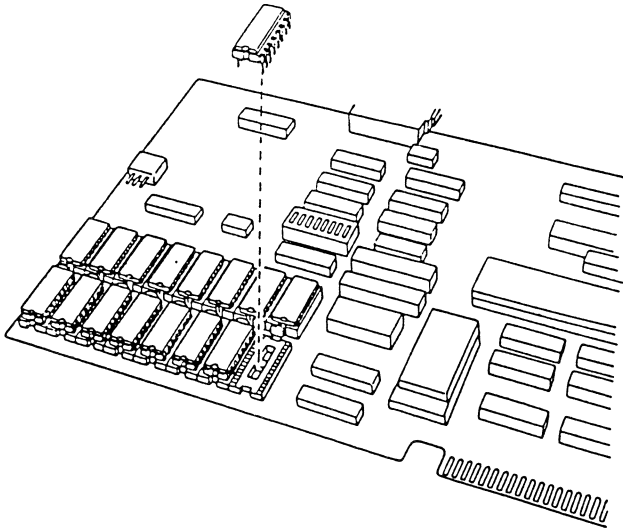


Abb. 8.8. Einsetzen von Hauptspeicher-Chips

## Einstellung der DIP-Schalter

### Einstellen des DIP-Schalters auf der Hauptplatine (wenn nötig)

Der DIP-Schalter, mit dem mehrere Funktionen ein- und ausgeschaltet werden, befindet sich beim Diskettenlaufwerk (siehe Abb.).

Wenn nötig, den DIP-Schalter nach der Tabelle auf der folgenden Seite einstellen.

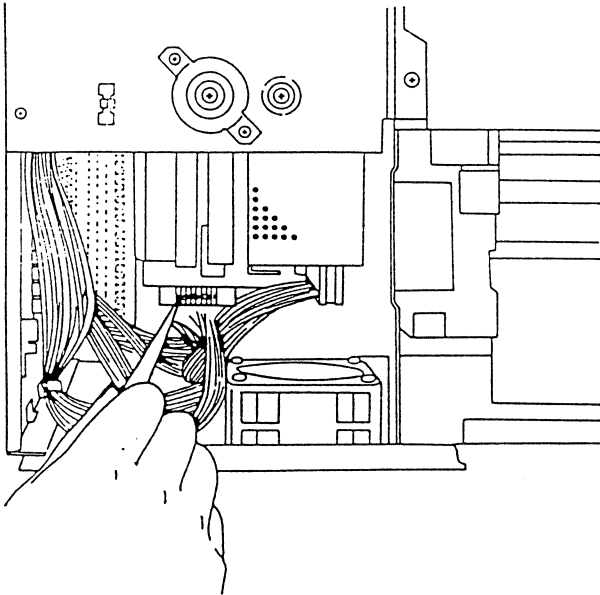


Abb. 8.9. Einstellen der Schalter

Wenn Hauptspeicher-Chips auf der Plattencontroller-Platine ausgewechselt werden, siehe auch Seite 8-30.

Schalter auf der Systemplatine

Funktion	1	2	3	4	5	6	7	8
128 K	EIN	AUS	EIN	EIN	EIN	-	-	-
192 K	EIN	EIN	AUS	EIN	EIN	-	-	-
256 K	EIN	AUS	AUS	EIN	EIN	-	-	-
Haupt- speicher- größe*	320 K	EIN	EIN	EIN	AUS	EIN	-	-
(gesamt)	384 K	EIN	AUS	EIN	AUS	EIN	-	-
	448 K	EIN	EIN	AUS	AUS	EIN	-	-
	512 K	EIN	AUS	AUS	AUS	EIN	-	-
	576 K	EIN	EIN	EIN	EIN	AUS	-	-
	640 K	EIN	AUS	EIN	EIN	AUS	-	-
8087 implementiert	-	-	-	-	-	AUS	-	-
8087 nicht implementiert	-	-	-	-	-	EIN	-	-
1 Diskettenlaufwerk	-	-	-	-	-	-	-	AUS
2 Diskettenlaufwerke	-	-	-	-	-	-	-	EIN
Bildschirm 80 Zch/Zeile	-	-	-	-	-	-	AUS	-
Bildschirm 40 Zch/Zeile	-	-	-	-	-	-	EIN	-

\* Der gesamte Hauptspeicher setzt sich aus dem Speicher auf der Plattencontroller-Platine, der RAM-Platine und der Systemplatine zusammen.

\*\*\* WARNUNG \*\*\*

1. Schalter 8 muß ausgeschaltet sein.
2. Das System darf nur bis maximal 640 KByte Hauptspeicher ausgebaut werden.



Einstellen der Schalter auf der Plattencontroller-Platine

Bevor die Plattencontroller-Platine eingesetzt wird, müssen die Schalter auf der Systemplatine und der Plattencontroller-Platine auf die vorgenommene Speichererweiterung eingestellt werden.

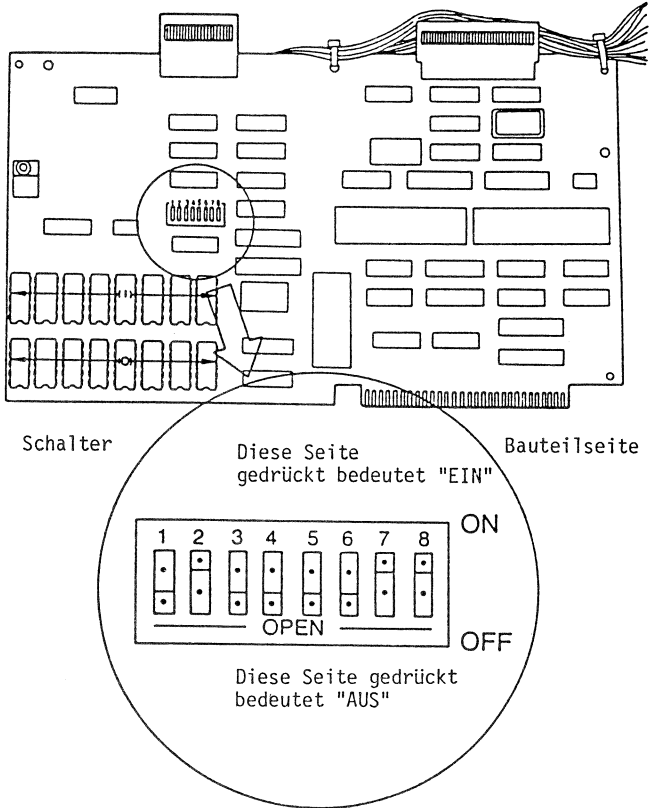


Abb. 8.10. Schalter auf der Plattencontroller-Platine



Die Schalter befinden sich in der linken Hälfte der Plattencontroller-Platine in der Mitte. Die Schalterstellung nach der folgenden Tabelle oder der Speichererweiterungstabelle wählen:

Schalter auf der Plattencontroller-Platine

Funktion		1	2	3	4	5	6	7	8
	128 K	AUS	EIN	AUS	AUS	-	-	-	-
	192 K	EIN	EIN	AUS	AUS	-	-	-	-
	256 K	AUS	AUS	EIN	AUS	-	-	-	-
Anfangs- adresse (dezimal)	320 K	EIN	AUS	EIN	AUS	-	-	-	-
	384 K	AUS	EIN	EIN	AUS	-	-	-	-
	418 K	EIN	EIN	EIN	AUS	-	-	-	-
	512 K	AUS	AUS	AUS	EIN	-	-	-	-
Position (0) (Typ)...	Position (1) (Typ)...								
64 KBit	64 KBit	-	-	-	-	AUS	AUS	-	-
Position (0) (Typ)...	Position (1) (Typ)...								
256 KBit	256 KBit	-	-	-	-	EIN	AUS	-	-
Position (0) (Typ)...	Position (1) (Typ)...								
256 KBit	64 KBit	-	-	-	-	AUS	EIN	-	-
Position (0) (Typ)...	Position (1) (Typ)...								
256 KBit	256 KBit	-	-	-	-	EIN	EIN	-	-
Schalter aktiviert Speicher		-	-	-	-	-	-	EIN	-
Schalter deaktiviert Speicher		-	-	-	-	-	-	AUS	-
Schalter aktiviert Plattencontroller		-	-	-	-	-	-	-	EIN
Schalter deaktiviert Plattencontroller		-	-	-	-	-	-	-	AUS

(1) Anfangsadresse (Schalter 1, 2, 3, 4)

Der Wert der Anfangsadresse entspricht der Summe der Hauptspeicherkapazität auf der Systemplatine und der Hauptspeicherkapazität auf der RAM-Platine. Wenn das System 8810/25 CPC ohne die RAM-Platine verwendet wird, ist die Anfangsadresse 128 KByte bzw. 256 KByte ab Seriennummer 2002646. Die Beziehung zwischen der Hauptspeicherkapazität auf der RAM-Platine und der Anfangsadresse geht aus der folgenden Tabelle hervor. Die Schalter 1, 2, 3 und 4 auf die Anfangsadresse einstellen.

Weitergabe sowie Vervielfältigung dieser Unterlage, Verwertung und Mitteilung ihres Inhalts nicht gestattet. Soweit nicht ausdrücklich zugestanden, sind insbesondere Rechte vorbehalten. Nachdruck, Vervielfältigung und Verbreitung, auch auszugsweise, ist ohne schriftliche Genehmigung der Nixdorf Computer AG.



(2) Position (0)/Position (1) (Schalter 5, 6)

Wie Abb. 8.7 zeigt, gibt es in der linken unteren Ecke der Plattencontroller-Platine zwei Reihen, Bank (0) und Bank (1), in die Hauptspeicher-Chips eingesteckt werden können. Auf Bank (0) und (1) können Hauptspeicher-Chips mit 64 KBit oder 256 KBit eingesteckt werden. Prüfen, welche Hauptspeicher-Chips auf Bank (0) und (1) stecken und die Schalter 5 und 6 entsprechend einstellen.

(3) Schalter aktiviert Hauptspeicher/Schalter deaktiviert Hauptspeicher (Schalter 7)

Wenn die in die Plattencontroller-Platine eingesteckten Hauptspeicher-Chips benutzt werden sollen, muß Schalter 7 eingeschaltet werden. Wenn die Hauptspeicher-Chips nicht benutzt werden sollen oder nicht eingesteckt sind, Schalter 7 ausschalten.

(4) Schalter aktiviert Plattencontroller/Schalter deaktiviert Plattencontroller (Schalter 8)

Schalter 8 einschalten.

\*\*\* WARNUNG \*\*\*

1. Das System nur bis maximal 640 KByte Hauptspeicher insgesamt ausbauen, die sich auf der Systemplatine und/oder der RAM-Platine und/oder der Plattencontroller-Platine befinden.
2. Wenn sich keine Hauptspeicher-Chips auf der Plattencontroller-Platine befinden, muß Schalter 7 auf dieser Platine ausgeschaltet sein.

## Einsetzen der Plattencontroller-Platine

Schritt 1: Die Plattencontroller-Platine muß in die Kontaktleiste in der Nähe der Seitenverkleidung gesteckt werden.

Die Plattencontroller-Platine so halten, daß die Bauteilseite nach rechts und die Lötseite nach links weist.

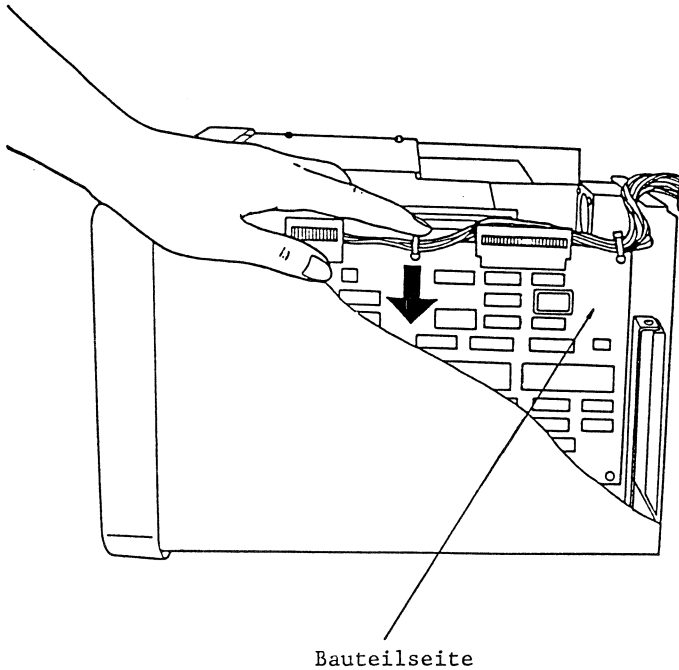


Abb. 8.11. Korrekte Lage der Plattencontroller-Platine

- Schritt 2: Die Plattencontroller-Platine vorsichtig in die Anschlußleiste unten im System einschieben.
- Schritt 3: Die Platine mit 3 Plastikhalterungen gemäß Abbildung am Seitenblech fixieren. (Die Platine an das seitliche Blech drücken, bis sie fest sitzt.)
- Schritt 4: Das Netzkabel und Signalkabel wieder am Festplattenlaufwerk anschließen.
- Schritt 5: Das System wieder zusammenbauen wie in Kapitel 3 des Systemhandbuchs beschreiben.

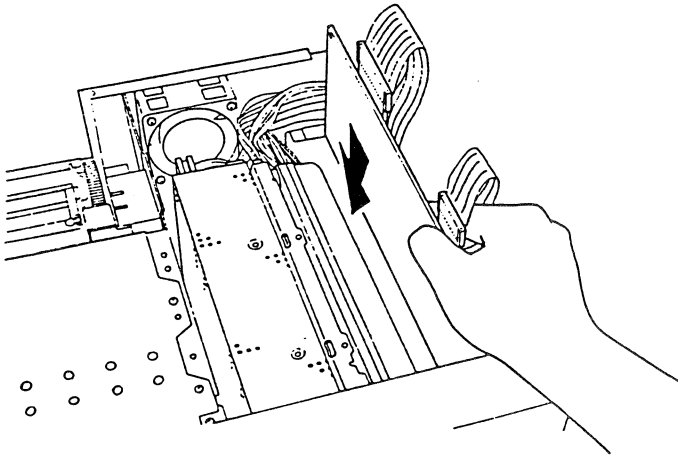


Abb. 8.12. Einschleiben der Plattencontroller-Platine

#### 4. Kommandos für das Festplattenlaufwerk

##### ASSIGN (Festplatte)

Extern

##### Syntax:

ASSIGN [x=y [... ] ]

##### Wirkung:

Ordnet ein anderes Laufwerk für die Platten-/Diskettenoperationen zu.

##### Beschreibung:

Mit ASSIGN wird DOS veranlaßt, die Befehle für ein Platten-/Diskettenlaufwerk einem anderen Laufwerk zuzuleiten.

DOS setzt intern die erste Laufwerksbezeichnung, den Buchstaben x, in die zweite Laufwerksbezeichnung y um. Nach der Laufwerksbezeichnung braucht kein Doppelpunkt zu stehen.

Ein ASSIGN ohne Parameter hebt alle neuen Laufwerkszuordnungen auf und reaktiviert die standardmäßigen Laufwerkszuordnungen. Jetzt kann die übliche Arbeit mit der Platte/Diskette fortgesetzt werden.

Dieses Kommando gibt dem Benutzer eine zusätzliche Flexibilität bei Anwendungen, in denen kein Laufwerk spezifiziert werden kann. Bei diesen Anwendungen sind nur die Diskettenlaufwerke A und B vorgesehen. Es kann sinnvoll sein, bei diesen Anwendungen auch mit der Magnetplatte zu arbeiten. Mit dem Kommando

ASSIGN A = C

bewirken Sie beispielsweise, daß die Anwendung mit dem Festplattenlaufwerk C arbeitet.

**HINWEIS:** Eine Neuordnung der Laufwerke sollte nur in der oben beschriebenen Situation vorgenommen werden. Für das PRINT-Kommando oder für die Ausführung normaler DOS-Operationen sollten keine Laufwerke neu zugeordnet werden. Werden in diesen Fällen die Laufwerke neu zugeordnet, können Kommandos und Programme, die auf physische Disketteninformationen angewiesen sind, möglicherweise nicht einwandfrei ausgeführt werden.

Wenn man ein Anwendungsprogramm schreibt, sollte man darin möglichst kein bestimmtes Laufwerk zuordnen. Es sollte dem Benutzer der Anwendung überlassen bleiben, daß Laufwerk zuzuordnen.



Beispiele:

Mit dem folgenden Kommando wird DOS veranlaßt, alle Befehle für Laufwerk B an Laufwerk C weiterzuleiten:

```
ASSIGN B = C
```

Wenn jetzt das Kommando DIR B:. ausgeführt wird, zeigt DOS das Verzeichnis der Festplatte (Laufwerk C) an.

Mit dem folgenden Kommando werden alle Neuuzuordnungen aufgehoben, so daß die Systembefehle für Laufwerk B wieder an Laufwerk B gerichtet werden wie im Normalbetrieb.

```
ASSIGN
```

## BACKUP (Festplatte)

Extern

### Syntax:

```
BACKUP [d:] [path] [filename [.ext]] d: [/S] [/M] [/A]  
[/D:mm-dd-yy]
```

### Wirkung:

Sichert Dateien durch Überspielen von der Festplatte auf Disketten.

### Beschreibung:

Nur formatierte DOS-Disketten verwenden. Als erster Parameter muß die zu sichernde Plattendatei angegeben werden. Wird kein Pfad (path) angegeben, so werden Dateien aus dem aktuellen Verzeichnis gesichert. Wird kein Dateiname (filename) und keine Klassenbezeichnung (.ext) angegeben, so werden alle Dateien in dem Verzeichnis gesichert. Der zweite Parameter ist das Diskettenlaufwerk, auf das die Dateien überspielt werden sollen.

/S bewirkt, daß nicht nur die Dateien in dem angegebenen Verzeichnis, sondern auch alle Dateien in Unterverzeichnissen auf allen Ebenen unterhalb des angegebenen Verzeichnisses gesichert werden.

/M bewirkt, daß nur die seit der letzten Datensicherung (BACKUP) geänderter (modified) Dateien gesichert werden. Mit diesem Parameter können Sie verhindern, daß immer wieder Dateien überspielt werden, die sich nicht geändert haben.

/A bewirkt, daß die überspielten Dateien den Dateien auf der Sicherungsdiskette, die sich bereits in dem bezeichneten Laufwerk befindet, hinzugefügt werden. Wird dieser Parameter nicht angegeben, so verlangt das System das Einlegen einer Diskette, wenn das Datensicherungsprogramm geladen wird.

/D bewirkt, daß nur die Dateien gesichert werden, die an oder nach dem angegebenen Tag geschrieben wurden. Wegen der gültigen Datumsformate siehe das Kommando DATE.

Nach Eingabe des Kommandos BACKUP verlangt das System, daß eine Diskette eingelegt wird, es sei denn der Parameter /A war angegeben. War /A nicht angegeben, so löscht BACKUP die auf der Diskette vorhandenen Dateien, bevor die Daten von der Festplatte überspielt werden. Wenn eine Diskette voll ist, verlangt BACKUP eine neue Diskette.



Es wird empfohlen, jede Diskette mit einem Etikett zu versehen und darauf das Datum, den Inhalt und die Diskettennummer zu vermerken.

BACKUP zeigt die Namen der überspielten Dateien an. Diese Systemausgabe kann an den Drucker umgeleitet werden. Auf diese Weise erhält man eine gedruckte Liste der gesicherten Dateien.

Es gibt folgende Abschlußcodes:

0 Normale Beendigung

1 Keine Dateien gefunden

3 Operation vom Benutzer abgebrochen

4 Operation wegen Fehler abgebrochen

Diese Codes bei dem IF-Kommando bei der Stapelverarbeitung verwenden.

Die Dateien auf der Sicherungsdiskette können nicht für die normale Verarbeitung verwendet werden. Sie sollten nur mit dem Kommando RESTORE verwendet werden.

#### Beispiele:

Das folgende Kommando sichert alle Dateien von der Festplatte (Laufwerk C)

```
BACKUP C: A:/S
```

Bei dem Kommando BACKUP können globale Ersetzungszeichen in den Dateinamen verwendet werden. Diese bewirken, daß alle Dateien, die den globalen Dateinamen entsprechen, gesichert werden. Das folgende Kommando beispielsweise sichert alle Dateien aus dem aktuellen Verzeichnis des Festplattenlaufwerks C mit der Klassenbezeichnung .XEN auf der Diskette in Laufwerk A:

```
BACKUP C:*.XEN A:
```



## RESTORE (Festplatte)

Extern

### Syntax:

RESTORE d: [d:] [path] [filename [.ext]] [/S] [/P]

### Wirkung:

Lagert eine oder mehrere Dateien von Diskette auf die Festplatte zurück.

### Beschreibung:

RESTORE wird nur für Dateien verwendet, die mit BACKUP auf Diskette gesichert wurden. Als erster Parameter wird das Diskettenlaufwerk angegeben. Der zweite Parameter gibt die zurückzulaagernde Plattendatei an.

Wenn kein Pfad (path) angegeben ist, werden die Dateien in das aktuelle Verzeichnis geschrieben. Wenn kein Dateiname (filename) oder keine Klassenbezeichnung (.ext) angegeben ist, lagert RESTORE alle aus diesem Verzeichnis gesicherten Dateien zurück.

/S bewirkt, daß die gesicherten Dateien aus allen Unterverzeichnissen sowie die Dateien aus dem angegebenen Verzeichnis zurückgelagert werden. Es werden die Unterverzeichnisse auf allen Ebenen unterhalb des angegebenen Verzeichnisses berücksichtigt.

/P bewirkt, daß RESTORE anhält und den Benutzer fragt, bevor änderungsgeschützte (read-only) Dateien oder solche Dateien, die seit der letzten Datensicherung geändert wurden, zurückgelagert werden. Bei der Anfrage von RESTORE kann der Benutzer entscheiden, ob die betreffende Datei zurückgelagert werden soll oder nicht.

RESTORE verlangt das Einlegen der Sicherungsdiskette. Es sollte gleich die richtige Diskette eingelegt werden, die die zu überspielende Datei enthält. Wird die Datei auf der Diskette nicht gefunden, verlangt RESTORE eine andere Diskette.

Wenn Das Kommando RESTORE mit globalen Ersetzungszeichen im Dateinamen (\*) ausgeführt wird, verlangt das Programm eine weitere Diskette, sobald alle Dateien, die auf der Sicherungsdiskette dem angegebenen Dateinamen entsprechen, überspielt sind.



ERRORLEVEL wird wie folgt gesetzt:

- 0 Normale Beendigung
- 1 Keine Dateien gefunden
- 3 Operation vom Benutzer abgebrochen
- 4 Operation wegen Fehler abgebrochen

Diese Codes beim IF-Unterkommando bei der Stapelverarbeitung verwenden, um die Fehlerstufenverarbeitung zu steuern.

#### Beispiele:

Mit Hilfe globaler Dateinamenzeichen (\*) kann man ganze Gruppen von Dateien mit ähnlichen Dateinamen zurücklagern. Mit dem folgenden Kommando werden alle Dateien mit der Klassenbezeichnung .XOT, die aus dem aktuellen Verzeichnis auf die Diskette überspielt wurden, von der Sicherungsdiskette zurückgelagert:

```
RESTORE A: C: *.XOT
```

Mit dem folgenden Kommando werden sämtliche Dateien von der Sicherungsdiskette auf die Festplatte in Laufwerk C zurückgelagert:

```
RESTORE A: C: /S
```

Mit den folgenden Kommandos werden zwei Dateien von der Sicherungsdiskette auf das Festplattenlaufwerk (Standardwert) zurückgelagert.

```
RESTORE A: MARY\GAMES.CAR  
RESTORE A: MARY\SCHED.JUL
```

SHIP

Extern

Transport des Systems 8310/25 CPC

Aufgrund seiner kompakten Form ist das System 8310/25 CPC ein angenehmer Reisebegleiter. Da die einzelnen Komponenten nahtlos zusammenpassen, können Sie den Computer rasch einpacken und problemlos transportieren.

Ein Computer ist natürlich ein empfindliches Gerät, das sachgemäß eingepackt werden muß, um Beschädigungen beim Transport zu vermeiden.

Zum Transport muß das System 8310/25 CPC wie folgt vorbereitet werden.

Schritt 1: Der Netzschalter muß eingeschaltet sein. Jetzt die Systemdiskette in das Diskettenlaufwerk einlegen.

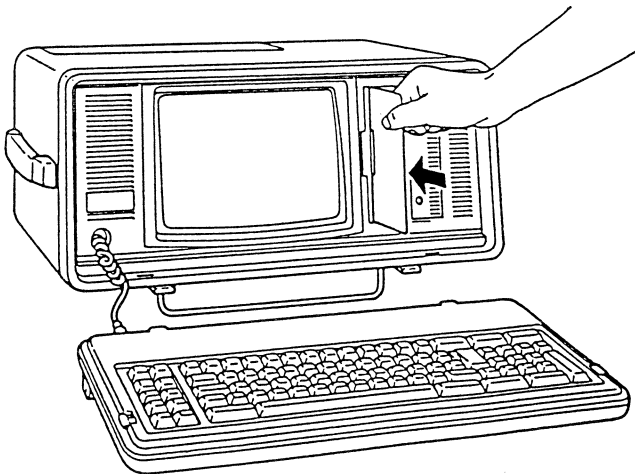


Abb. 8.13. Einlegen der Systemdiskette

Schritt 2: Geben Sie

A: SHIP

ein.

Jetzt werden die Schreib-Leseköpfe aus dem Plattenlaufwerk zurückgezogen. Die Meldung

Turn Personal Computer off, then you can carry it

erscheint auf dem Bildschirm. Nun können Sie Ihr System gefahrlos transportieren.

## 5. Diagnose des Festplattenlaufwerks durch den Benutzer

### HINWEIS:

Diese Meldungen, wenn Sie DIAG auf einem Festplattengerät aufrufen.

Schritt 25a: Eine Beliebige Taste drücken.

Bildschirmanzeige:

HARD DISK TEST

```
.....  
. WRITE TEST DESTROYS DATA ON CYLINDER 305 .  
.....
```

Schreibtest durchführen? (Y/N)

Wenn Y (Ja) gedrückt wird, erscheint folgende Bildschirmanzeige:

DRIVE-C WRITE TEST

Bei Eingabe von N (Nein) wird kein Schreibtest durchgeführt.

Schritt 25b: Bildschirmanzeige:

DRIVE-C MEDIA TEST

```
DRIVE-C STATUS = xxxx.....xxxx  
                  xxxx.....xxxx
```

DRIVE-C SEEK TEST

```
DRIVE-C STATUS = xxxx.....xxxx  
                  xxxx.....xxxx
```

Press any key when ready.

Wenn der Bildschirm nicht so aussieht, sondern eine Fehlermeldung anzeigt, notieren Sie den bisherigen Bedienungsablauf und die angezeigten Fehlermeldungen und wenden Sie sich an den Kundendienst.

Damit ist die Diagnose beendet. Jetzt können Sie die Tests, falls gewünscht, noch einmal durchführen, einen Teil der Tests durchführen oder die Testroutine verlassen. Um zu DOS zurückzukehren, wählen Sie Option 4 im Menü aus.

### Menü ändern

Im Menü Systemdiagnose können Sie Optionen hinzufügen oder löschen, in dem Sie Option 3 CHANGE MENU (Menü ändern) anwählen.

Bei Anwahl von Option 3 im System Diagnose-Menü erscheint folgende Meldung. Zum Löschen der Option die Taste d drücken, zum Anfügen die Taste a drücken.

Press 'D'(lete) or 'A'(ppend)  
'L'(öschen) oder 'A'(nfügen) drücken\_

Wenn d oder a gedrückt wird, erscheint das Änderungsmenü. Wählen Sie jetzt die gewünschte Option an.

## Test der Festplatte

HDC n1n2 n3n4n5n6

n1n2=00: Festplatte BIOS Prüfsumme falsch.

Wenn n3n4n5n6 den Wert AA55 hat, konnte der BIOS ROM-ID nicht gefunden werden.  
Wenn n3n4 den Wert 00 hat, ist n5n6 die falsche Prüfsumme.

n1n2=01: Rücksetzen fehlerhaft

n1n2=02: Controller fehlerhaft

n1n2=03: Controller-RAM fehlerhaft

n3n4 ist der in Tabelle A-2 aufgeführte BIOS-Fehlerstatus, und n5n6 ist der Controller-Fehlerstatus.

n1n2=04: Schreiben/Prüfen des Controller-RAM fehlerhaft

Wenn n3n4 den Wert 0 hat, ist n5n6 die Adresse im RAM.

Wenn n3n4 ungleich 0 ist, ist n3n4 der BIOS-Fehlerstatus und n5n6 der Controller-Fehlerstatus.

HDISK n1n2 n3n4n5n6

n1n2=00: Laufwerk fehlerhaft

n1n2=01: Laufwerk nicht bereit

n1n2=02: Positionierung oder Rückstellung fehlerhaft

n1n2=03: Initialisierung der Laufwerkeigenschaften fehlerhaft

n3n3 ist der BIOS-Fehlerstatus und n5n6 der Controller-Fehlerstatus.

Error code...HEAD=n1n2, TRACK=n3n4n5n6, SECTOR=n7n8,  
STATUS=n9n10...n31n32

Fehlercode:

SENSE FAILED (I/O-Fehler)

UNDEFINED ERROR (Nicht definierter Fehler)

TIME OUT (Zeitüberschreitung)

SEEK ERROR (Positionierfehler)

HDC FAILED (Platten-Controller fehlerhaft)

DATA CORRECTED (Daten korrigiert)

ECC ERROR (ECC Fehler)

BAD TRACK (Beschädigte Spur)

DMA BOUNDARY (DMA-Grenze)

INIT FAILED (INIT fehlerhaft)

RESET FAILED (RESET fehlerhaft)

NO RECORD (Kein Satz)

NO ADDRESS MARK (Keine Adressmarke)

INVALID COMMAND (Ungültiges Kommando)

COMPARE ERROR (Vergleichsfehler)

nln2 ist die Kopfnummer.  
n3n4n5n6 ist die Spurnummer.  
n7n8 ist die Sektornummer.  
n9n10 ist der Funktionscode.

n11...n32 ist der interne Controller-Status.  
Nur für die Reparaturstelle relevant.

Status	Bedeutung
FF	I/O-Status fehlerhaft
BB	Nicht definierter Fehler
80	Zeitüberschreitung
40	Positionierfehler
20	Controller fehlerhaft
11	Datenfehler mit ECC korrigiert
10	ECC-Fehler
0B	Beschädigte Spur
09	DMA-Grenze
07	Laufwerkspanometer-Fehler
05	Rücksetzen fehlerhaft
04	Kein Satz
02	Keine Adreßmarke
01	Ungültiges Kommando

Tabelle A-2







**BENUTZERDIAGNOSEN**

**ANHANG A**

**BENUTZERDIAGNOSEN**

1. BENUTZERDIAGNOSEN.....A-2

    Prüfen der Helligkeitssteuerung.....A-2

    Prüfen des Netzanschlusses.....A-3

    Ersetzen der Sicherung.....A-4

    Übergang zur Diagnose.....A-5

    Das Systemdiagnose-Menü.....A-7

    Abschließen der Diagnose.....A-9

    Der Diagnose-Prüfablauf.....A-9

2. DIAGNOSEMELDUNGEN.....A-30

Wiedergabe sowie Vervielfältigung dieser Unterlagen, Verwertung und Mitteilung ihres Inhalts nicht gestattet. Soweit nicht ausdrücklich zugestanden, Zuwiderhandlung ist strafbar. Die Haftung für Schäden, die durch die Benutzung dieses Handbuchs entstehen, wird ausdrücklich abgelehnt. Die Haftung für den Fall der Patentverletzung oder Gebrauchsmusterverletzung vorbehalten.



## BENUTZERDIAGNOSEN

### B E N U T Z E R D I A G N O S E N

Das eingebaute ROM Ihres 8810/25 CPC enthält eine Reihe von Tests, die helfen, kleine Probleme beim Betrieb des Computers zu finden. Sie können die Benutzerdiagnosen immer dann verwenden, wenn Ihr Computer beim Arbeiten Fehler macht oder falsch reagiert.

Während des Testverlaufes können Sie auf bestimmte Fehlermeldungen stoßen. Notieren Sie oder drucken Sie die Meldung und den Vorgang aus, bei dessen Ausführung die Fehlermeldung erschien. Manchmal kann ein einfaches Telefongespräch es Ihrem zuständigen Kundendienst ermöglichen, die Meldung zu deuten und Ihnen zu helfen, den Computer wieder in Betrieb zu nehmen.

Selbst wenn der Computer Service benötigt, kann eine Liste von Fehlermeldungen und deren Platz innerhalb des Testablaufes sehr hilfreich sein, die Reparatur vorzubereiten.

#### Prüfen der Helligkeitssteuerung

Wenn Sie das Netz eingeschaltet und Ihre Systemdiskette eingelegt haben, wird Ihr Computer normalerweise eine Reihe von Einschalttests durchlaufen. Wenn diese Tests abgeschlossen sind, fragt das System das Datum und die Zeit ab und zeigt dann das Aufforderungszeichen A an.

## BENUTZERDIAGNOSEN

Wenn die Anfrage nach dem Datum nicht erscheint, prüfen Sie die Helligkeitssteuerung. Wenn diese zu dunkel eingestellt ist, sind Sie nicht in der Lage, den Bildschirm zu lesen. Die Helligkeitssteuerung befindet sich an der Rückseite Ihrer Systemeinheit.

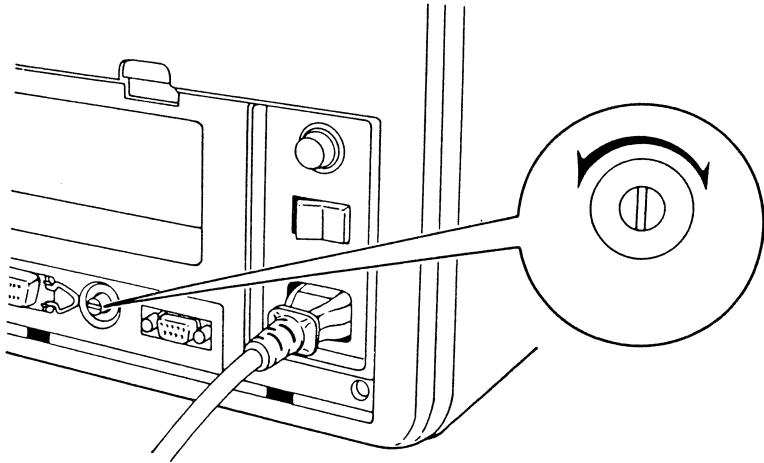


Abb. A.1 HELBIGKEITSSTEUERUNG

### Prüfen des Netzanschlusses

Es könnte sein, daß das Datum nicht erscheint, weil der Computer keinen Strom erhält. Schalten Sie das Gerät AUS und ziehen den Netzstecker heraus. Verwenden Sie nun ein anderes Elektrogerät, z. B. eine Lampe oder ein Radiogerät, um die Spannung zu prüfen.

Wenn Spannung vorhanden ist, schließen Sie den Computer wieder an die Steckdose an und schalten das Gerät EIN.

Wenn der Computer immer noch falsch reagiert, kann es notwendig sein, die Sicherung zu ersetzen.

## BENUTZERDIAGNOSEN

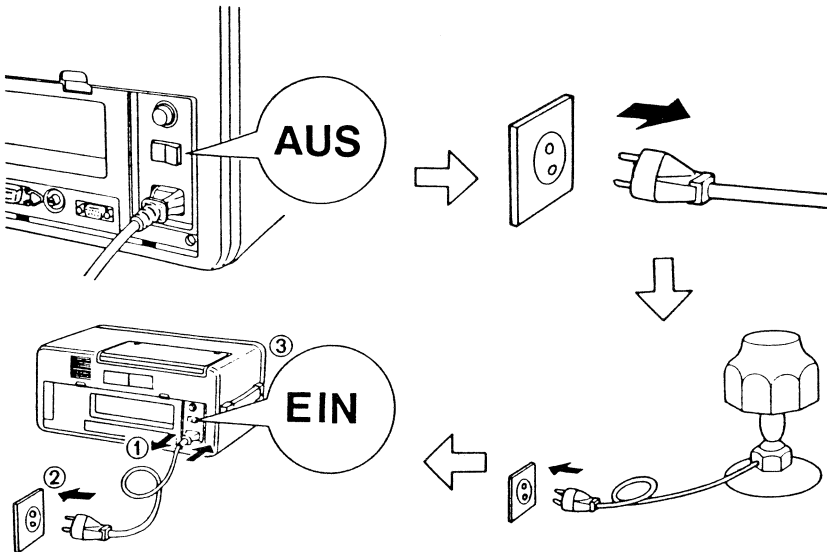


Abb. A.2 PRÜFEN DER STECKDOSE

### Austauschen der Sicherung

Ihr 8810/25 CPC verwendet eine einzelne 220V, 1A Sicherung. Bevor Sie die Sicherung ersetzen, überzeugen Sie sich davon, daß der Netzschalter AUS ist. Ziehen Sie den Stecker aus der Steckdose.

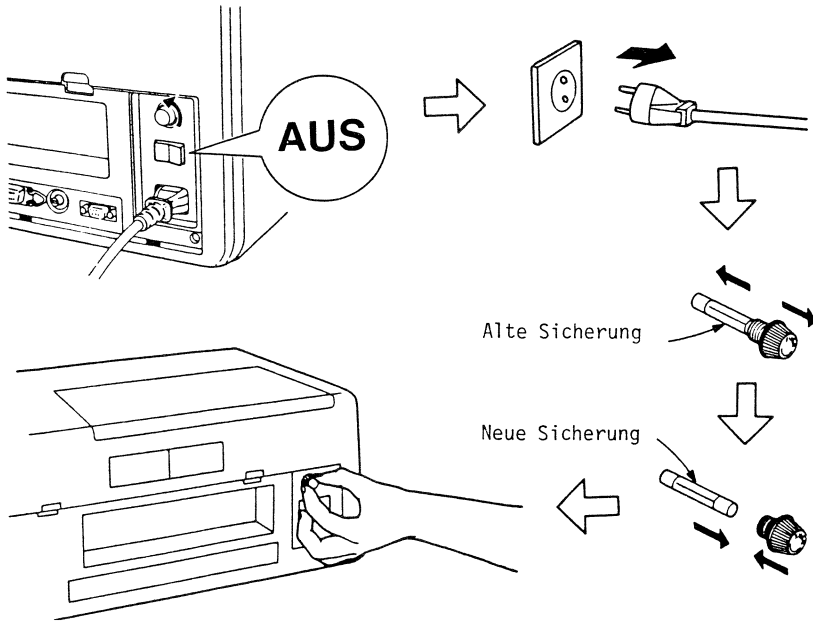
Schrauben Sie die Sicherung durch Drehen der Kappe nach links heraus. Die Sicherung wird mit der Kappe entnommen.

Setzen Sie eine neue Sicherung in die Kappe.

Setzen Sie die Kappe durch Rechtsdrehung wieder ein. Die Kappe sollte fest eingeschraubt sein.

Verbinden Sie das Netz wieder und versuchen Sie den Computer wieder zu starten. Wenn er immer noch nicht reagiert, machen Sie sich über diesen Vorgang Notizen und setzen Sie sich mit Ihrem zuständigen Nixdorf-Kundendienst in Verbindung.

**BENUTZERDIAGNOSEN**



**Abb. A.3 ERSETZEN DER SICHERUNG**

**Übergang zur Diagnose**

Um in die Diagnose überzugehen:

**SCHRITT 1** Schalten Sie das Netz ein und legen dann Ihre Systemdiskette in Laufwerk A ein.

**SCHRITT 2** Nachdem Sie das Datum und die Zeit eingegeben haben, wird das Aufforderungszeichen A erscheinen.

**IHRE EINGABE IST:**

diag

## BENUTZERDIAGNOSEN

Nachdem die Überschrift angezeigt wurde, wird

Do you want printed output?(Y/N)

angezeigt.

Wenn Sie y (ja) drücken, werden die Meldungen  
des Bildschirms ausgedruckt.

SCHRITT 3

BILDSCHIRMANZEIGE:

DIAGNOSTICS MENU

1. TEST ALL DEVICES
2. TEST AUTOMATICALLY
3. CHANGE MENU
4. EXIT
5. MAIN BOARD
6. xxxKB TEST
7. KEYBOARD
8. GRAPHICS VIDEO
9. 2 FLOPPY DISK DRIVES
10. 2 PARALLEL PORTS
11. 1 SERIAL PORT

SELECT MENU:

## BENUTZERDIAGNOSEN

### Das Systemdiagnose-Menü

Dieses ist das Menü für die Testabläufe. (Ein Menü ist eine Auswahlliste). Es listet die unterschiedlichen Bausteine Ihres Systems auf.

Wenn Sie wählen:

1. TEST ALL DEVICES      Jedes Gerät wird nacheinander geprüft. Der Computer wird, bevor er fortfährt, nach jedem Test warten. Bedenken Sie, daß diese Auswahl automatisch als vorgegebene Auswahl programmiert ist. Drücken Sie "ENTER", um den Test zu beginnen.
2. TEST AUTO-MATICALLY      Alle Geräte werden ohne weitere Eingabe Ihrerseits geprüft. Dieser wird solange fortgeführt, bis Sie "Ctrl""Break" drücken, um den Zyklus zu stoppen.
3. CHANGE MENU      Dieses erlaubt Ihnen, Positionen zum Menü hinzuzufügen oder zu löschen. (Siehe A-29)
4. EXIT      Wenn Sie entscheiden, daß der Diagnosetest nicht fortgeführt werden soll, wählen Sie diesen Punkt, um zu DOS zurückzukehren.
5. MAIN BOARD      Prüft die Hauptkarte.
6. xxxKB MEMORY      Testet den Speicher. (Die KB-Anzahl ist systemabhängig.)



## BENUTZERDIAGNOSEN

- |                           |  |
|---------------------------|--|
| 7. KEYBOARD               | Testet die Tastatur.   |
| 8. GRAPHICS VIDEO         | Testet den eingebauten Schaltkreis für die eingebaute Anzeige oder einen zusätzlichen Farbmonitor und die Anzeige oder Farbmonitor selbst.   |
| 9. 2 FLOPPY DISK DRIVE(S) | Prüft die Laufwerke, die mit Ihrem System verbunden sind. Die Anzahl der Laufwerke wird 1 oder 2 entsprechend Ihrem System sein.   |
| 10. 2 PARALLEL PORT(S)    | Prüft den internen Drucker (Parallelanschluß 1) und die eingebauten Schaltkreis für einen zusätzlichen Drucker (Parallelanschluß 2). Der zweite Test prüft die interne Kapazität, einen zusätzlichen Drucker zu steuern, falls dieser nicht angeschlossen ist. Deshalb wird dieser Menüpunkt "2 parallel port(s)" lauten, selbst wenn ein zusätzlicher Drucker nicht Teil Ihres Systems ist. |
| 11. 1 SERIAL PORT(S)      | Prüft den eingebauten RS232C-Anschluß.   |

Auswahl der Möglichkeiten in dem Menü:

Verschieben Sie die invertierte Anzeige durch die Tasten <↑> (nach oben) oder <↓> (nach unten) zu der gewünschten Möglichkeit. Zur selben Zeit wird der Wert des "SELECT MENU" am unteren Rand des Menüs automatisch geändert. (Sie können auch den Wert Ihres gewünschten Zusatzes direkt eingeben, anstatt mit <↑> oder <↓>.) Dann drücken Sie "ENTER".

In den meisten Fällen werden Sie das ganze System prüfen, indem Sie die erste Möglichkeit im Menü verwenden. Das Testbeispiel in dieser Anweisung umfaßt den gesamten Testvorgang, wie es in der ersten Auswahl enthalten ist. Um den Test auf bestimmten Geräten ablaufen zu lassen, verweisen wir auf den Teil dieses Kapitels, der den Test des entsprechenden Gerätes beschreibt.



## BENUTZERDIAGNOSEN

Wenn das richtige Menü auf dem Bildschirm erschienen ist, gehen Sie zu SCHRITT 4 über.

Wenn der Bildschirm das Menü nicht anzeigt oder das Menü mit dem Systemaufbau nicht übereinstimmt, schreiben Sie Ihren Vorgang, irgendwelche angezeigten Fehlermeldungen auf und setzen Sie sich mit Ihrem zuständigen Kundendienst in Verbindung.

### Abschließen der Diagnose

Wenn Sie während des Verlaufes oder des Testens den Vorgang beenden möchten, halten Sie die Taste "Ctrl" fest und drücken "Break". Es könnte nötig sein, gewisse Tests zu beenden (z. B. Vervollständigung des Tastaturtests), aber beim Abschluß des augenblicklichen Tests zum Menü zurückzukehren.

Um den automatischen Testzyklus, der mit der Möglichkeit 2 gestartet wurde, zu stoppen, müssen Sie die Taste "Ctrl" festhalten und "Break" drücken.

### Der Diagnose-Prüfablauf

Wenn einmal das richtige Menü angezeigt wurde, haben Sie die Möglichkeit, mit dem Testablauf zu beginnen.

SCHRITT 4 Ihre Eingabe ist:

<ENTER >

Die Prüfung aller Geräte beginnt. Ein kurzer "Piep" wird zu hören sein. Wenn der "Piep" nicht zu hören ist, ist eine Prüfsumme des ROM BIOS falsch.

BILDSCHIRMANZEIGE:

MAIN BOARD TEST  
DIP SW STATUS=xxxx

Test done

Press any key when ready

Wobei xxxx von dem Aufbau Ihres Systems abhängt.

## BENUTZERDIAGNOSEN

Wenn Ihr Bildschirm mit dieser Anzeige übereinstimmt, gehen Sie zu SCHRITT 5 über.

Wenn Ihr Bildschirm nicht so aussieht, schreiben Sie Ihr Vorgehen und die angezeigten Fehlermeldungen auf und setzen sich mit Ihrem zuständigen Kundendienst in Verbindung.

SCHRITT 5 Drücken Sie irgendeine Taste

BILDSCHIRMANZEIGE:

MEMORY TEST  
Test done

Press any key when ready

Wenn Ihr Bildschirm mit dieser Anzeige übereinstimmt, gehen Sie zu SCHRITT 6 über.

Wenn Ihr Bildschirm nicht so aussieht, schreiben Sie Ihr Vorgehen, irgendwelche angezeigten Fehlermeldungen auf und setzen sich mit Ihrem zuständigen Kundendienst in Verbindung.



## BENUTZERDIAGNOSEN

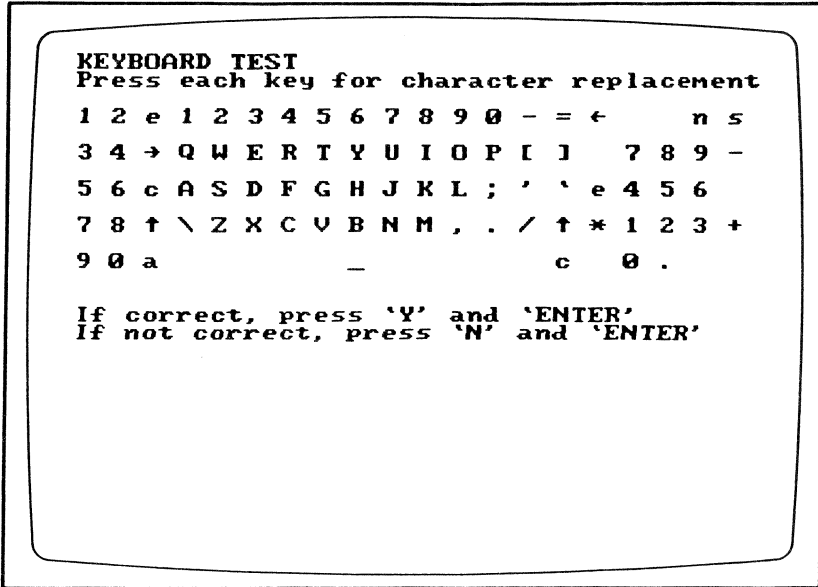


Abb. A.5 TASTATURTEST-2

SCHRITT 7 Wenn Ihr Bildschirm mit dieser Anzeige übereinstimmt,

GEBEN SIE EIN:

Y(y)

und drücken "ENTER"

BILDSCHIRMANZEIGE:

Keyboard is OK

Press any key when ready

Gehen Sie zu SCHRITT 8 über.

## BENUTZERDIAGNOSEN

Wenn Ihr Bildschirm nicht so aussieht, schreiben Sie Ihr Vorgehen und die angezeigten Fehlermeldungen auf und setzen sich mit Ihrem zuständigen Kundendienst in Verbindung.

IHRE EINGABE IST:

N (n)

und drücken "ENTER"

BILDSCHIRMANZEIGE:

Keyboard has failed

Press any key when ready

**BEMERKUNG:** Selbst wenn die Tastatur Fehler aufweist, können Sie mit dem Test fortfahren.

## BENUTZERDIAGNOSEN

SCHRITT 8 Drücken Sie irgendeine Taste.

BILDSCHIRMANZEIGE:

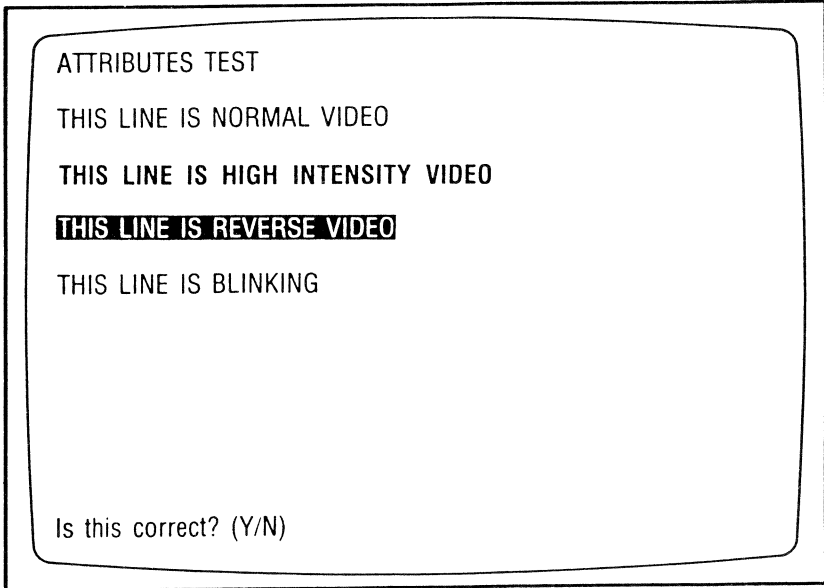


Abb. A.6 BILDSCHIRMMODUS

Wenn Ihr Bildschirm mit dieser Anzeige übereinstimmt, drücken Sie y (ja) und gehen zu SCHRITT 9 über.

Wenn Ihr Bildschirm nicht so aussieht, drücken Sie n (nein) und schreiben Ihr Vorgehen und die angezeigten Fehlermeldungen auf und setzen sich mit Ihrem zuständigen Kundendienst in Verbindung.

SCHRITT 9 BILDSCHIRMANZEIGE:

**BENUTZERDIAGNOSEN**

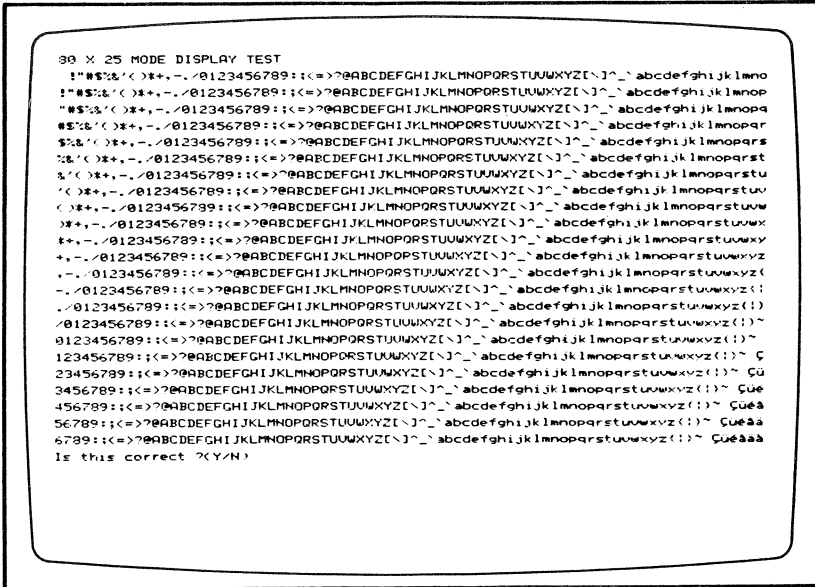


Abb. A.7 ART DER ANZEIGE 80x25

Wenn Ihr Bildschirm so aussieht, drücken Sie y (ja) und gehen zu SCHRITT 10 über.

Wenn Ihr Bildschirm nicht so aussieht, drücken Sie n (nein) und schreiben Ihr Vorgehen und irgendwelche angezeigten Fehlermeldungen auf und setzen sich mit Ihrem zuständigen Kundendienst in Verbindung.

\*Weitergabe sowie Vervielfältigung dieser Unterlage, Verwendung und Mitteilung ihres Inhalts nicht gestattet. Soweit nicht ausdrücklich zugelassen, Zwitter-entwurf. Die Rechte an dem Inhalt dieser Unterlage sind vorbehalten.







**BENUTZERDIAGNOSEN**

**SCHRITT 11 BILDSCHIRMANZEIGE**

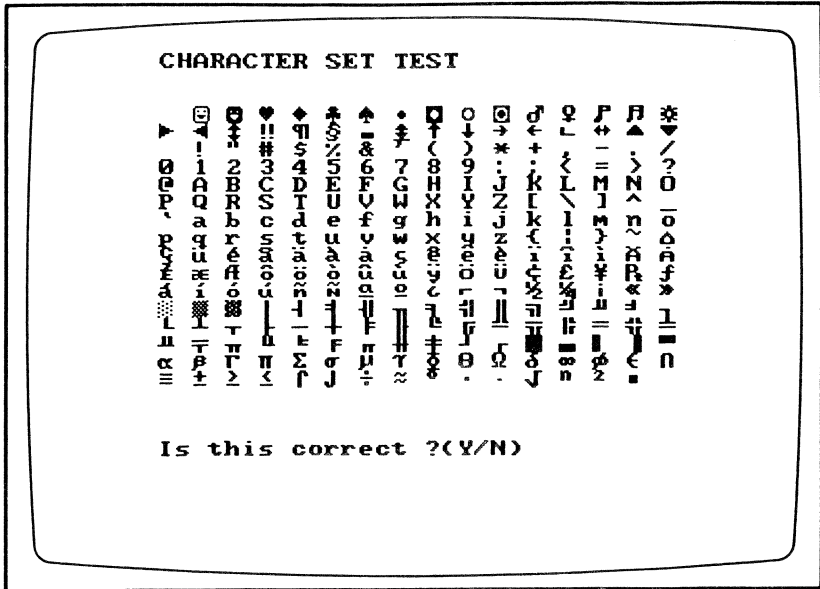


Abb. A.9 ZEICHENSATZ AUF DEM BILDSCHIRM

Wenn Ihr Bildschirm mit dieser Anzeige übereinstimmt, drücken Sie y (ja) und gehen zu SCHRITT 12 über.

Wenn Ihr Bildschirm nicht so aussieht, drücken Sie n (nein) und schreiben Ihr Vorgehen und irgendwelche angezeigten Fehlermeldungen auf und setzen sich mit Ihrem zuständigen Kundendienst in Verbindung.

Weitergabe sowie Vervielfältigung dieser Unterlage, Vorwertung und Mitteilung ihres Inhalts nicht gestattet. Soweit nicht ausdrücklich zugestanden. Zuwiderhandeln wird strafrechtlich verfolgt. Für den Fall der Patentverletzung oder Gebrauchsmusterverletzung vorbehalten.



# BENUTZERDIAGNOSEN

## SCHRITT 12 BILDSCHIRMANZEIGE:

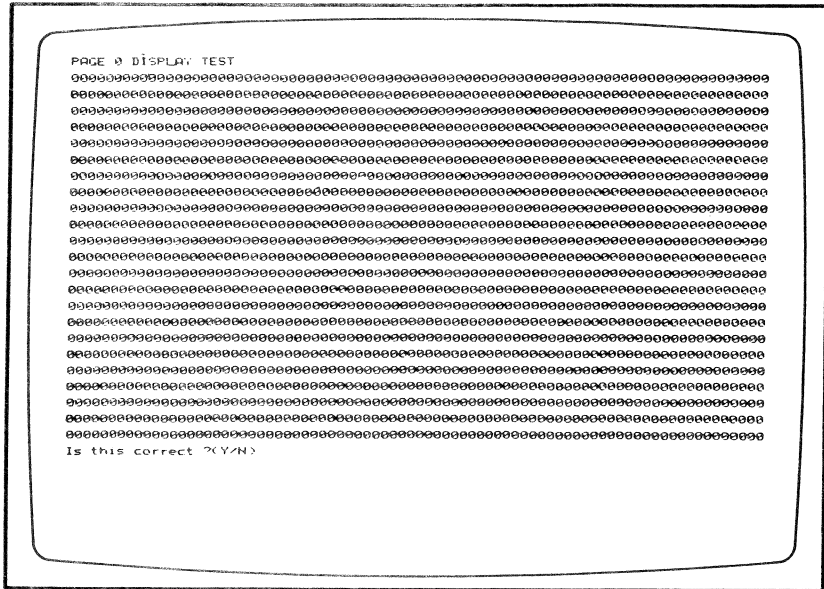


Abb. A.10 SEITE-0-BILDSCHIRM

Wenn Ihr Bildschirm mit dieser Anzeige übereinstimmt, drücken Sie y (ja) und gehen zu SCHRITT 13 über.

Wenn Ihr Bildschirm nicht so aussieht, drücken Sie n (nein) und schreiben Ihr Vorgehen und irgendwelche angezeigten Fehlermeldungen auf und setzen sich mit Ihrem zuständigen Kundendienst in Verbindung.

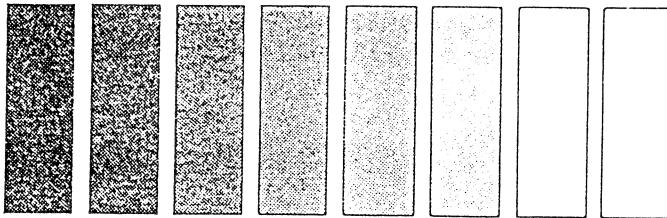
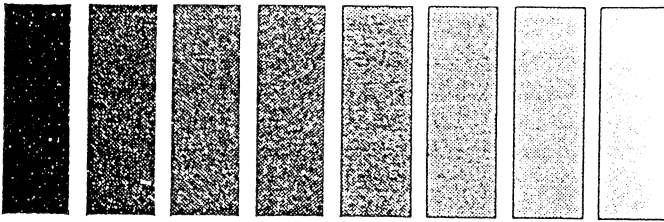


## BENUTZERDIAGNOSEN

SCHRITT 14 Helligkeits- und Farbmuster wird angezeigt.

**BEMERKUNG:** Wenn Sie mit Ihrem eingebauten Monitor prüfen, werden diese Tests in bernsteinfarbenen Schattierungen erscheinen. Wenn Sie einen Farbmonitor besitzen, werden diese in Farbe erscheinen.

BLK BLUE GRN CYAN RED MAG BRN WHITE



DARK LGHT LGHT LGHT LGHT LGHT LGHT YEL INT  
GRAY BLUE GRN CYAN RED MAG WHITE

Abb. A.12 BILDSCHIRM MIT FARBTTESTMUSTERN

## BENUTZERDIAGNOSEN

Wenn Ihr Bildschirm mit dieser Anzeige übereinstimmt, drücken y (ja) und gehen zu SCHRITT 15 über.

Wenn Ihr Bildschirm so aussieht, drücken Sie n (nein) und schreiben Ihr Vorgehen und irgendwelche angezeigten Fehlermeldungen auf und setzen sich mit Ihrem zuständigen Kundendienst in Verbindung.

SCHRITT 15 BILDSCHIRMANZEIGE:

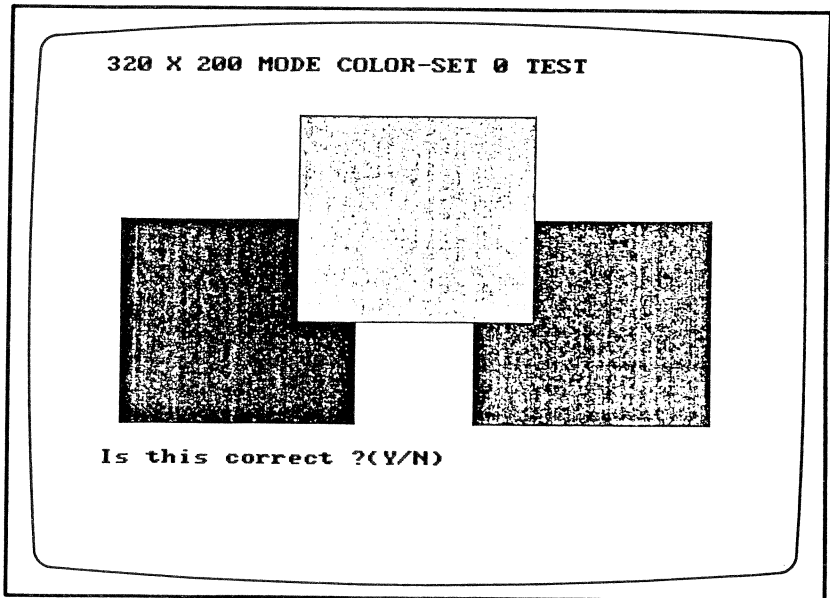


Abb. A-13 TEST DES FARBSATZES 0

## BENUTZERDIAGNOSEN

Wenn Ihr Bildschirm mit dieser Anzeige übereinstimmt, gehen Sie zu SCHRITT 16 über.

Wenn Ihr Bildschirm nicht so aussieht, schreiben Sie Ihr Vorgehen und irgendwelche angezeigten Fehlermeldungen auf und setzen sich mit Ihrem zuständigen Kundendienst in Verbindung.

SCHRITT 16 BILDSCHIRMANZEIGE:

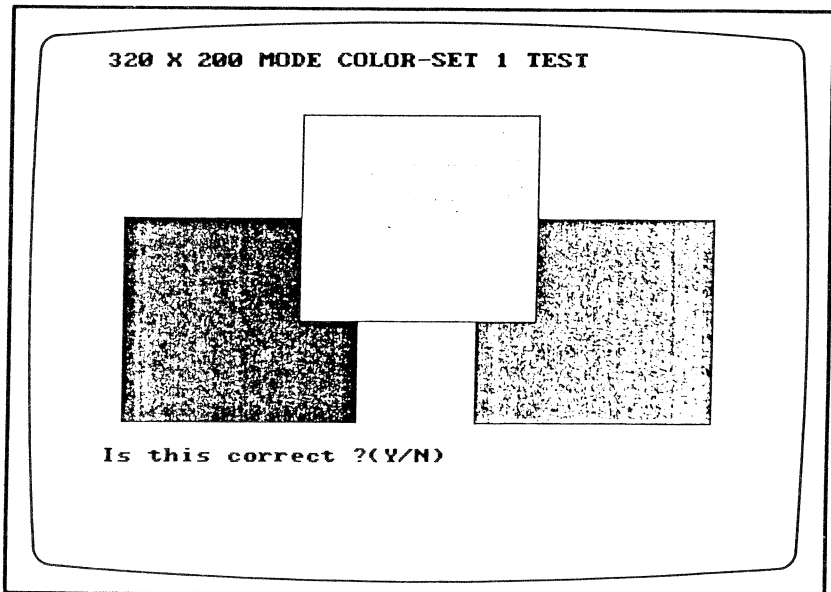


Abb. A.14 TEST DES FARBSATZES 1

**BENUTZERDIAGNOSEN**

Wenn Ihr Bildschirm mit dieser Anzeige übereinstimmt, gehen Sie zu SCHRITT 17 über.

Wenn Ihr Bildschirm nicht so aussieht, schreiben Sie Ihr Vorgehen und irgendwelche angezeigten Fehlermeldungen auf und setzen sich mit Ihrem zuständigen Kundendienst in Verbindung.

**SCHRITT 17 BILDSCHIRMANZEIGE:**

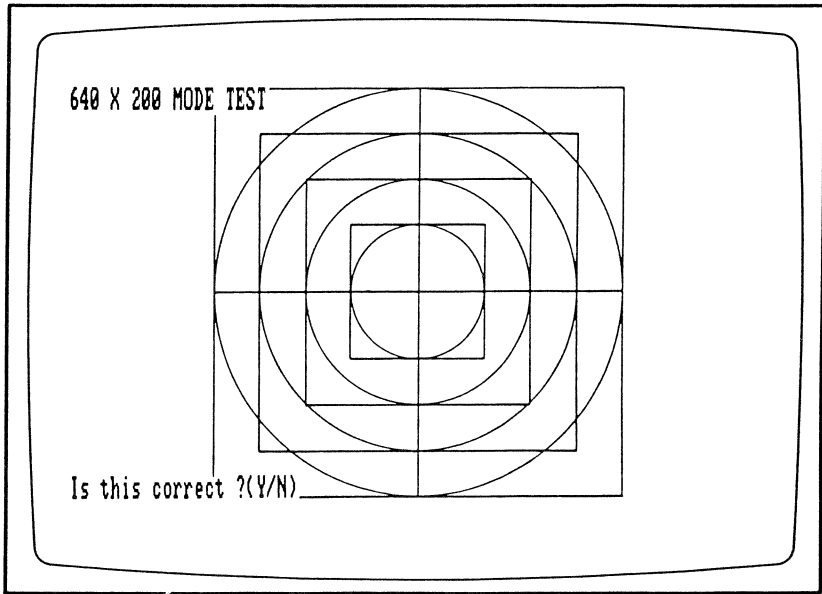


Abb. A.15 640x200 ANZEIGETEST

Wenn Ihr Bildschirm mit dieser Anzeige übereinstimmt, gehen Sie zu SCHRITT 18 über.

Wenn Ihr Bildschirm nicht so aussieht, schreiben Sie Ihr Vorgehen und irgendwelche angezeigten Fehlermeldungen auf und setzen sich mit Ihrem zuständigen Kundendienst in Verbindung.

## BENUTZERDIAGNOSEN

SCHRITT 18 Drücken Sie irgendeine Taste.

BILDSCHIRMANZEIGE:

```
*****  
* CONTENTS OF DISK(S) WILL BE DESTROYED *  
*****
```

Dieses ist ein Test Ihrer Diskettenlaufwerke. Während dieses Tests schreibt das Laufwerk auf die Diskette. Das bedeutet, daß alle Information auf der Diskette überschrieben und zerstört werden.

WENN SIE ES NOCH NICHT GETAN HABEN, ENTFERNEN SIE IHRE SYSTEMDISKETTE AUS DEM LAUFWERK A.

Legen Sie eine neue Diskette in Laufwerk A (und in Laufwerk B, falls Sie zwei Laufwerkssysteme haben) ein. Diese Disketten werden während des Testes formatiert.

Wenn die Disketten eingelegt sind, gehen Sie zu SCHRITT 19 über.

SCHRITT 19 IHRE EINGABE IST:

Drücken Sie irgendeine Taste

Sie werden die Laufwerke arbeiten hören, und die Laufwerkskontrollampe geht an.



**BENUTZERDIAGNOSEN**

BILDSCHIRMANZEIGE:

DRIVE-A FORMATTING DISK  
DRIVE-A SPEED STATUS=xxxx

DRIVE-A SEQUENTIAL SEEK TEST  
DRIVE-A STATUS=xxxx xxxx xxxx xxxx....

DRIVE-A RANDOM SEEK TEST  
DRIVE-A STATUS=xxxx xxxx xxxx xxxx....

DRIVE-B FORMATTING DISK  
DRIVE-B SPEED STATUS=xxxx

DRIVE-B SEQUENTIAL SEEK TEST  
DRIVE-B STATUS=xxxx xxxx xxxx xxxx....

DRIVE-B RANDOM SEEK TEST  
DRIVE-B STATUS=xxxx xxxx xxxx xxxx....

Press any key when ready

Wenn Ihr Bildschirm mit der Anzeige übereinstimmt, gehen Sie zu SCHRITT 20 über.

Wenn Ihr Bildschirm nicht so aussieht und eine Fehlermeldung enthält, schreiben Sie Ihr Vorgehen und irgendwelche angezeigten Fehlermeldungen auf und setzen sich mit Ihrem zuständigen Kundendienst in Verbindung.

**SCHRITT 20**

Dieser Test prüft den internen Drucker und den eingebauten Schaltkreis, der es Ihrem System erlaubt, einen externen Drucker zu unterstützen. Dieser Test wird selbst dann durchgeführt, wenn kein externer Drucker an das System angeschlossen ist.  
Drücken Sie irgendeine Taste.





## BENUTZERDIAGNOSEN

```

TESTING EXTERNAL PARALLEL PORT
!"##%&'()*+,-./0123456789:;<=>?@ABCDEFGHIJKLMNPOQRSTUVWXYZ[\]^_`abcdef
!"##%&'()*+,-./0123456789:;<=>?@ABCDEFGHIJKLMNPOQRSTUVWXYZ[\]^_`abcdefg
!"##%&'()*+,-./0123456789:;<=>?@ABCDEFGHIJKLMNPOQRSTUVWXYZ[\]^_`abcdefgh
!"##%&'()*+,-./0123456789:;<=>?@ABCDEFGHIJKLMNPOQRSTUVWXYZ[\]^_`abcdefghi
!"##%&'()*+,-./0123456789:;<=>?@ABCDEFGHIJKLMNPOQRSTUVWXYZ[\]^_`abcdefghij
!"##%&'()*+,-./0123456789:;<=>?@ABCDEFGHIJKLMNPOQRSTUVWXYZ[\]^_`abcdefghijkl
!"##%&'()*+,-./0123456789:;<=>?@ABCDEFGHIJKLMNPOQRSTUVWXYZ[\]^_`abcdefghijklm
!"##%&'()*+,-./0123456789:;<=>?@ABCDEFGHIJKLMNPOQRSTUVWXYZ[\]^_`abcdefghijklmn
!"##%&'()*+,-./0123456789:;<=>?@ABCDEFGHIJKLMNPOQRSTUVWXYZ[\]^_`abcdefghijklmno

```

Abb. A.17 DRUCKERAUSGABE (2)

Ihre Ausgabe sollte mit dieser Darstellung übereinstimmen.

**SCHRITT 22** Dieser Test prüft die eingebaute serielle Schnittstelle. Wenn Sie den Stecker für die Schleifenrückführung anbringen, kann die serielle Schnittstelle geprüft werden.

**BEMERKUNG:** Der Stecker für die Schleifenrückführung muß wie folgt verdrahtet werden:

- Verbinden Sie Stift 2 und 3
- Verbinden Sie Stift 4, 5 und 8
- Verbinden Sie Stift 6, 20 und 22

**BILDSCHIRMANZEIGE:**

**TESTING INTERNAL SERIAL PORT**

Wenn kein Fehler auftritt, zeigt der Bildschirm folgendes an:

Need loopback test?(Y/N)

Wenn Sie y (ja) drücken, zeigt der Bildschirm folgendes an:

Connect loopback plug.  
Press any key when ready

Weitergabe sowie Vervielfältigung dieser Unterlage, Verwertung und Mitteilung ihres Inhalts nicht gestattet. Soweit nicht ausdrücklich abgestanden, Zurechnung der Haftung für den Fall der Patentverletzung oder Gebrauchsmusterverletzung vorbehalten.



## BENUTZERDIAGNOSEN

Der Test für die Schleifenrückführung beginnt durch Drücken irgendeiner Taste.

Wenn Sie n drücken, wird der Test für die Schleifenrückführung nicht durchgeführt werden.

SCHRITT 23 Drücken Sie irgendeine Taste.

Dieses bringt Sie zu dem Systemdiagnosemenü zurück.

Wenn Sie eine Computerkarte für einen Joystick in den Zusatzeinschub Ihres Systems einfügen, werden Sie im Systemdiagnosemenü "JOYSTICK" finden.

Der Joysticktest läuft wie folgt ab:

SCHRITT 24a BILDSCHIRMANZEIGE:

JOYSTICK TEST  
Press each button - If correct press 'Y', if not correct press 'N'

SCHRITT 24b BILDSCHIRMANZEIGE:

A1-BUTTON was pressed

SCHRITT 24c BILDSCHIRMANZEIGE:

A2-BUTTON was pressed

Wenn Ihr Bildschirm so aussieht, drücken Sie Y und gehen zu SCHRITT 24d über.

Wenn Ihr Bildschirm nicht entsprechend aussieht, drücken Sie N und gehen zu SCHRITT 24d über.

**BENUTZERDIAGNOSEN**

SCHRITT 24d BILDSCHIRMANZEIGE:

JOYSTICK-A installed?(Y/N)

Wenn Joystick A angeschlossen ist, drücken Sie Y.

Wenn Joystick A nicht angeschlossen ist, drücken Sie N.

SCHRITT 24e BILDSCHIRMANZEIGE:

JOYSTICK-B installed?(Y/N)

Wenn Joystick B angeschlossen ist, drücken Sie Y.

Wenn Joystick B nicht angeschlossen ist, drücken Sie N.

Wenn der (die) Joystick(s) normal ist (sind), wird folgendes angezeigt:

COUNT STATUS=xxxxxxxx

Press any key when ready

Wenn der (die) Joystick(s) falsch ist (sind), wird folgendes angezeigt:

JOYSTICK FAILED-STATUS=xxxx

Press any key when ready

Der Diagnosetest ist nun durchlaufen. Sie können jetzt wählen, ob Sie die Tests nochmals, nur einen Teil des Tests ausführen oder das Testprogramm verlassen wollen. Um zu DOS zurückzukehren, wählen Sie die Möglichkeit 4 in dem Menü.

**Ändern des Menüs**

Sie können dem Systemdiagnosemenü Möglichkeiten durch die Möglichkeit 3, CHANGE MENU, hinzufügen oder löschen.

Wenn Sie die Möglichkeit 3 in dem Systemdiagnosemenü wählen, wird das folgende erscheinen. Wenn Sie die Möglichkeit löschen, drücken Sie d, wenn Sie hinzufügen, drücken Sie a.

Press 'D'(lete) or 'A'(ppend)\_

Wenn Sie d oder a drücken, wird die Menüänderung angezeigt. Wählen Sie Ihre gewünschte Möglichkeit.

Weitergabe sowie Vervielfältigung dieser Unterlage, Verwertung und Mitteilung hinsichtlich der in dieser Schablonen- und Software-Handlung enthaltenen Rechte, insbesondere des Patents, sind ohne schriftliche Genehmigung der Nixdorf Computer AG. Die Rechte an den in dieser Handlung enthaltenen Gebrauchsmustern sind vorbehalten.



## BENUTZERDIAGNOSEN

### DIAGNOSEMELDUNGEN

Verschiedene Meldungen oder Fehlermeldungen, die in der Benutzerdiagnose erscheinen, sind unten aufgelistet.

**BEMERKUNG:**  $n_i$  ( $i=1, 2, \dots$ ) ist ein Nibble, dessen Wert durch eine Hexadezimalzahl beschrieben wird. Das Nibble besteht aus 4 Bits wie folgt:

$$n = D_3 D_2 D_1 D_0$$

Zum Beispiel,

$$\begin{array}{l} n_1 = 5 \text{ (0101) dann } D_3=0, D_2=1, D_1=0, D_0=1 \\ n_1 = D \text{ (1101) dann } D_3=1, D_2=1, D_1=0, D_0=1 \end{array}$$

### HAUPTKARTENTEST

DIP SW STATUS= $n$   $n$   $n$   $n$

Nibble	Bit	Bedeutung
$n_1$	$D_3$	1: 1 Diskettenlaufwerk, 0: 2 Laufwerke
	$D_2$	1: Grafik Video, 0: Monochrom Video
	$D_1$	Datenausgabe vom Zeitgeber 2 in dem programmierbaren Intervallzeitgeber
	$D_0$	1:8087 eingesetzt, 0:8087 nicht eingesetzt
$n_2$	$D_0 - D_3$	Speichergröße
$n_3$	$D_3$	1:80 Spaltendisplay, 0:40 Spalten

**BENUTZERDIAGNOSEN**

Speichergröße	D	D	D	D
128K Bytes	0	0	1	0
256K Bytes	0	1	1	0
320K Bytes	1	0	0	0
384K Bytes	1	0	1	0
448K Bytes	1	1	0	0
512K Bytes	1	1	1	0

**SYS ERR1**

Der Systembereich kann nicht in den VRAM-Bereich gesichert werden.

**PPIB ERROR**

Das Kanal-B-Register der programmierbaren Peripherie-Schnittstelle (8255) ist fehlerhaft.

**PPIB ERROR**

Das Register des programmierbaren Interval-Zeitgebers (8253) ist fehlerhaft.

**PIT1 ERROR**

Das Zählen des programmierbaren Internen Zeitgebers (8253) ist fehlerhaft.

**DMA0 ERROR**

Das Register der Direkten-Speicher-Zugangs-Steuerung (8237) ist fehlerhaft.



## BENUTZERDIAGNOSEN

### DMA1 ERROR

Das Auffrischen des Zählers der Direkten-Speicher-Zugangs-Steuerung (8237) ist fehlerhaft.

### RAM0 ERROR

Das Dynamisieren der RAM-Daten ist fehlerhaft.

### RAM 1 ERROR

Das Dynamisieren der RAM-Adresse ist fehlerhaft.

### RAM2 ERROR

Das Dynamisieren des Auffrischens von RAM ist fehlerhaft.

### PREG ERROR

Das Seitenregister (LS670) ist fehlerhaft.

### PIC0 ERROR

Das Register für die programmierbare Unterbrechungs-Steuerung (8259) ist fehlerhaft.

### PIC1 ERROR

Die Abwicklung der programmierbaren Unterbrechungs-Steuerung (8259) ist fehlerhaft.



## BENUTZERDIAGNOSEN

### SPEICHERTEST

RAM  $n_1 n_2 n_3 n_4 n_5 n_6 n_7 n_8 n_9 n_{10}$

$n_1=0$ : RAM-Datenfehler. Der Datenbus oder DRAM-Chip ist fehlerhaft.

$n_2 n_3 n_4 n_5 n_6$  ist die absolute Adresse, wo der Datenfehler vorkommt.

$n_7 n_8$  ist das Muster, daß durch das Testprogramm geschrieben ist.

$n_9 n_{10}$  ist das fehlerhafte Lesemuster.

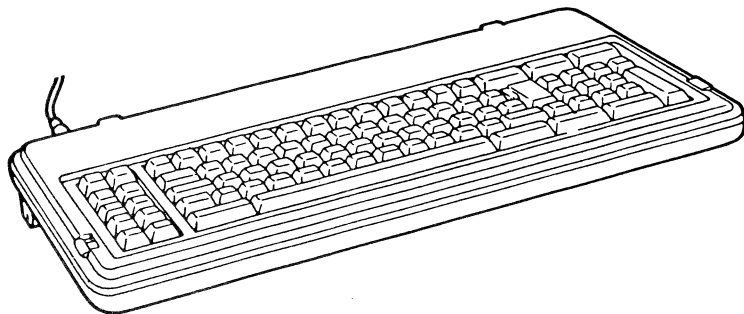
$n_2=1$ : RAM-Adressenfehler. Der Adressenbus oder DRAM-Chip ist fehlerhaft.

$n_2 n_3 n_4 n_5 n_6$  ist die absolute Adresse, an der der Adressenfehler vorkommt.

$n_7 n_8 n_9 n_{10}$  ist das Bit-Muster der Fehleradressen.

## BENUTZERDIAGNOSEN

### TASTATURTEST



KEY  $n_1 n_2 n_3 n_4 n_5 n_6$

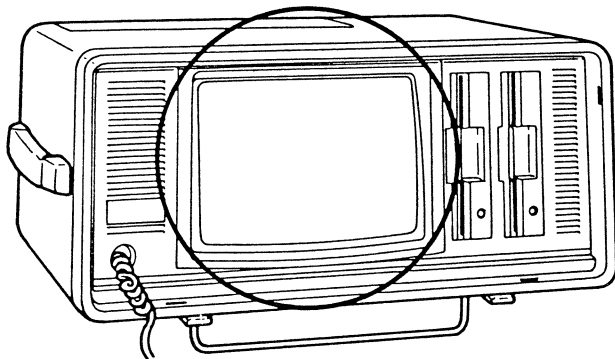
Ist der Fehler des Rückführungscode. Die Taste, die durch den Rückführungscode bestimmt wurde, ist nach unten gedrückt, oder das Tastaturkabel ist nicht angeschlossen.

$n_1 n_2 n_3 n_4$  ist 0000.

$n_5 n_6$  ist der fehlerhafte Rückführungscode.

## BENUTZERDIAGNOSEN

### GRAPHISCHER VIDEOTEST



#### CRTC ERROR

Das CRTC-Register ist unzulässig.

#### VSTS ERROR

Der Zustand ist unzulässig. Das horizontale sync. Signal wird in der Adresse 3DAH nicht erkannt.

## BENUTZERDIAGNOSEN

VIDEO  $n_1 n_2 n_3 n_4 n_5 n_6$

$n_1 n_2 = 00$ : Die VRAM-Daten sind fehlerhaft. Der Datenbus oder das VRAM-Chip ist fehlerhaft.

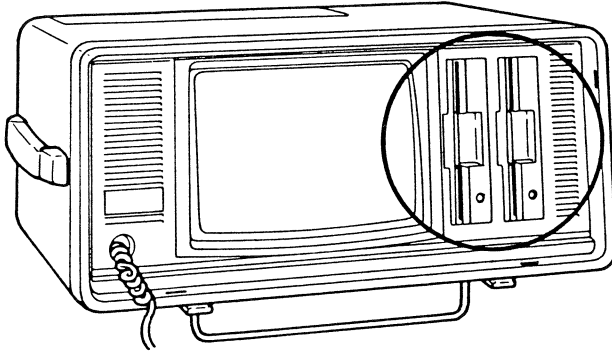
$n_3 n_4 n_5 n_6$  ist die Fehleradresse.

$n_1 n_2 = 01$ : Die VRAM-Adresse ist fehlerhaft. Der Adressenbus oder das VRAM-Chip ist fehlerhaft.

$n_3 n_4 n_5 n_6$  ist die Fehleradresse.

**BENUTZERDIAGNOSEN**

**TEST DES FLOPPY-DISKETTENLAUFWERKES**



DISK  $n_1 n_2 n_3 n_4 n_5 n_6$

$n_1 n_2 = 00$ : Der Originalzustand der Floppy-Disketten-Steuerung (FDC) ist fehlerhaft. Der Datenbus oder das FDC-Chip ist fehlerhaft.

$n_3 n_4$  ist 00.

$n_5 n_6$  ist der fehlerhafte FDC-Originalzustand.

$n_1 n_2 = 01$ : Die Erstbelegung der Floppy-Disketten-Steuerung (FDC) ist fehlerhaft. Der Datenbus oder das FDC-Chip ist fehlerhaft.

$n_3 n_4$  ist 00.

$n_5 n_6$  ist ein BIOS-Diskettenfehlerzustand, der in Tabelle A-1 aufgelistet ist.

„Weitergabe sowie Vervielfältigung dieser Unterlage, Verwertung und Mitteilung ihres Inhalts nicht gestattet. Soweit nicht ausdrücklich zugestanden, ist die Weitergabe oder Gebrauchsmaterienmitteilung vorbehalten.“



## BENUTZERDIAGNOSEN

$n_1 n_2 = 02$ : Das Suchen ist fehlerhaft. Das Kabel der Floppy-Disketten-Steuerung (FDC) oder das FDC-Chip ist fehlerhaft.  
 $n_3 n_4$  ist 00.  
 $n_5 n_6$  ist das fehlerhafte, unten aufgelistete FDC-Zustandsregister #0.

Nibble	Bit	Bedeutung
$n_5$	$D_3, D_2$	Unterbrechungscode 00: Normal beenden 01: Unnormal beenden 10: Ungültiger Befehl 11: Achtung Unterbrechung
	$D_1$	Suchen Ende
	$D_0$	Geräteprüfung
$n_6$	$D_3$	Nicht bereit
	$D_2$	Kopfadresse
	$D_1$	Einheitenauswahl 1
	$D_0$	Einheitenauswahl 2

## BENUTZERDIAGNOSEN

### BIOS-Diskettenfehlerzustand

Zustand	Bedeutung
80	Zeit ist vorbei
40	Suchfehler
20	FDC fehlerhaft
10	CRC-Fehler
09	DMA-Bereichsgrenze
08	DMA-Datenverlust
04	Keine Aufzeichnung
03	Schreibsperre
02	Keine Adresse markiert
01	Ungültiger Befehl

Tabelle A-1



## BENUTZERDIAGNOSEN

Error code...HEAD= $n_1 n_2$  TRACK= $n_3 n_4$  SECTOR= $n_5 n_6$  STATUS= $n_7 n_8$ .. $n_{28}$

Der Fehlercode ist:

TIME OUT  
SEEK ERROR  
FDC FAILED  
CRC ERROR  
DMA OVERRUN  
NO RECORD  
WRITE PROTECTED  
NO ADDRESS MARK  
INVALID COMMAND

$n_1 n_2$  ist die Seite der Diskette. 0: Seite 0 1: Seite 1.

$n_3 n_4$  ist die Spurnummer.

$n_5 n_6$  ist die Sektornummer.

$n_7 n_8$  ist der Funktionscode.

02: Lesefehler. FDC, Floppy-Diskettenlaufwerk (FDD) oder Datentrenner (9420) ist fehlerhaft.

03: Schreibfehler. FDC, FDD oder Datentrenner (9420) ist fehlerhaft.

04: Prüffehler. FDC, FDD oder Datentrenner (9420) ist fehlerhaft.

05: Formatfehler. FDC oder FDD ist fehlerhaft.

$n_9 n_{10}$  ist BIOS-Diskettenfehlerzustand, aufgelistet in Tabelle A-1.

$n_{11} \dots n_{24}$  ist der FDC-Zustand. Dieser Wert ist nur für die Servicestation.

$n_{25} n_{26} n_{27} n_{28}$  ist der ganze vorkommende Diskettenfehler.

SYS ERR 2

Die Drehgeschwindigkeit kann nicht gemessen werden.



**BENUTZERDIAGNOSEN**

**SPEED FAILED-OUT OF 96%...104% OF ROTATION PERIOD**

Die Drehgeschwindigkeit ist außerhalb des gültigen Bereiches (weniger als 96% oder mehr als 104%).

**SPEED STATUS**= $n_1 n_2 n_3 n_4$

$n_1 n_2 n_3 n_4$  : Drehperiode (ms)

**STATUS**= $n_1 n_2 n_3 n_4 n_5 n_6 n_7 n_8 \dots n_{33} n_{34} n_{35} n_{36}$

$n_1 n_2 n_3 n_4$	zählt	"TIME OUT"
$n_5 n_6 n_7 n_8$	zählt	"SEEK ERROR"
$n_9 n_{10} n_{11} n_{12}$	zählt	"FDC FAILED"
$n_{13} n_{14} n_{15} n_{16}$	zählt	"CRC ERROR"
$n_{17} n_{18} n_{19} n_{20}$	zählt	"DMA OVERRUN"
$n_{21} n_{22} n_{23} n_{24}$	zählt	"NO RECORD"
$n_{25} n_{26} n_{27} n_{28}$	zählt	"WRITE PROTECTED ERROR"
$n_{29} n_{30} n_{31} n_{32}$	zählt	"NO ADDRESS MARK"
$n_{33} n_{34} n_{35} n_{36}$	zählt	"INVALID COMMAND"

\* \* \* ACHTUNG \* \* \*

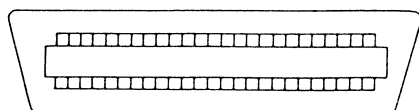
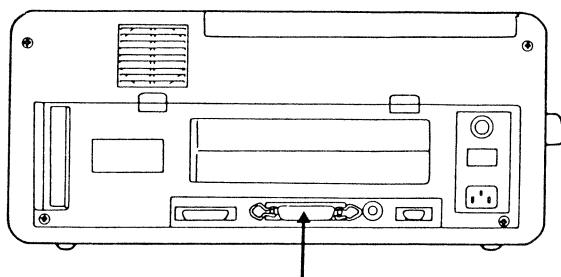
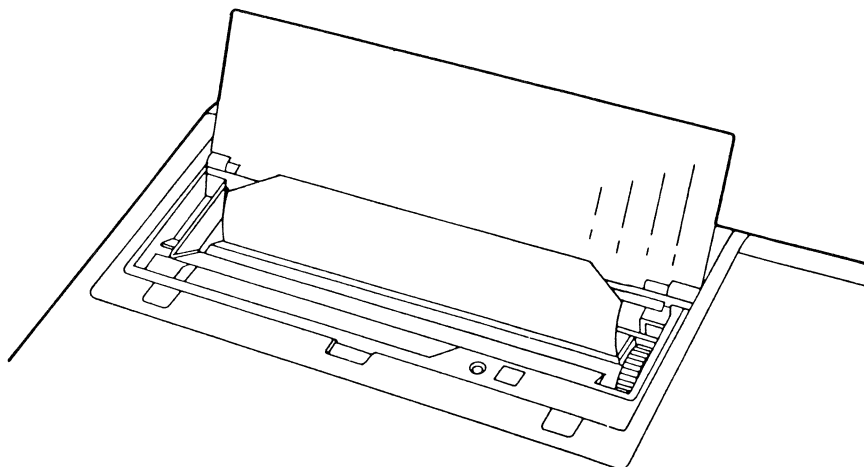
Dieser Zustand ist manchmal auf die Diskette oder auf das Diskettenlaufwerk zurückzuführen. Wenn die Fehler auftreten, versuchen Sie, einen Kopf des Diskettenlaufwerkes durch eine Reinigungsdiskette zu reinigen.

Weitergabe sowie Vervielfältigung dieser Unterlage, Vervielfältigung und Mitteilung  
 ihres Inhalts nicht gestattet. Soweit nicht ausdrücklich zugestanden, Zuwider-  
 ergehen gegen die hierin enthaltenen Bestimmungen ist strafbar. Diese Unterlage ist  
 Eigentum der Gesellschaft und darf nicht ohne Genehmigung abgegeben werden.



## BENUTZERDIAGNOSEN

### TEST DER PARALLEL-SCHNITTSTELLE



## BENUTZERDIAGNOSEN

PRT  $n_1 n_2 n_3 n_4 n_5 n_6$

Das Datenregister der Parallel-Schnittstelle ist fehlerhaft.

$n_1 n_2$  ist 00.

$n_3 n_4$  ist der erwartete Wert.

$n_5 n_6$  ist der fehlerhafte Wert.

Error Code STATUS= $n_1 n_2 n_3 n_4 n_5 n_6 n_7 n_8$

Der Fehlercode ist:

TIME OUT  
PAPER END  
I/O ERROR

$n_1 n_2 n_3 n_4$  ist die E/A-Adresse der parallelen Schnittstelle.

0FFFH: interne Parallel-Schnittstelle

0378H: externe Parallel-Schnittstelle

0278H: zusätzliche Parallel-Schnittstelle

03BCH: zusätzliche Parallel-Schnittstelle in dem MONOCHROM  
VIDEO ADAPTER

$n_5 n_6$  ist der BIOS-Fehlerzustand des Druckers, wie nachfolgend aufgelistet.



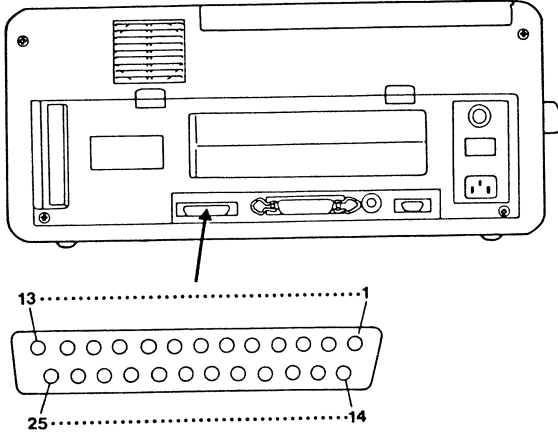
## BENUTZERDIAGNOSEN

Nibble	Bit	Bedeutung
n <sub>5</sub>	D <sub>3</sub>	0: Nicht bereit
	D <sub>2</sub>	1: Bestätigt
	D <sub>1</sub>	1: Kein Papier
	D <sub>0</sub>	1: Drucker ist angeschlossen
n <sub>6</sub>	D <sub>3</sub>	1: E/A-Fehler
	D <sub>0</sub>	1: Zeitfehler

n<sub>7</sub>n<sub>8</sub> ist das Zeichen, das an einen Drucker gesendet wird.

**BENUTZERDIAGNOSEN**

**TEST DES SERIELLEN ANSCHLUSSES**



RS232  $n_1 n_2 n_3 n_4 n_5 n_6$

$n_1 n_2 = 00$ : Die serielle Schnittstelle (8250) konnte nicht gefunden werden.

$n_3 n_4 n_5 n_6$  ist 0000.

$n_1 n_2 = 01$ : Das Divisorregister ist fehlerhaft.

$n_3 n_4 n_5 n_6$  ist das unzulässige Bit-Muster.

$n_1 n_2 = 02$ : Der Rückschleifenzustand ist fehlerhaft.

$n_3 n_4$  ist 00.

$n_5 n_6$ : Wir verweisen auf die folgende Tabelle.



## BENUTZERDIAGNOSEN

Nibble	Bit	Bedeutung
$n_5$	$D_2$	1: Gesendetes Schieberegister leer
	$D_1$	1: Gesendetes Belegungsregister leer
	$D_0$	1: Break Unterbrechung
$n_6$	$D_3$	1: Übertragungsfehler
	$D_2$	1: Paritätsfehler
	$D_1$	1: Überlauffehler
	$D_0$	1: Daten bereit

$n_1 n_2 = 03$ : Die Rückschleifendaten sind unzulässig.

$n_3 n_4$  ist der erwartete Zustand  
 $n_5 n_6$  ist der unzulässige Zustand

$n_1 n_2 = 04$ : Die Rückschleifendaten sind unzulässig.

$n_3 n_4$  ist der erwartete Zustand  
 $n_5 n_6$  ist der fehlerhafte Zustand

In der Tabelle für den BIOS-Zustand des seriellen Anschlusses sehen Sie  $n_7 n_8$  für den den Wert  $n_3 n_4$  oder  $n_5 n_6$  (Rückschleifenzustand).

STATUS FAILED-STATUS= $n_1 n_2 n_3 n_4$

Die Steuerung und/oder die Signalsender/-empfänger sind unzulässig.

$n_1 n_2$  ist der erwartete Zustand  
 $n_3 n_4$  ist der fehlerhafte Zustand

**BENUTZERDIAGNOSEN**

Nibble	Bit	Bedeutung
$n_1$ oder $n_3$	$D_3$	Leistungsanzeige
	$D_2$	Ringanzeige
	$D_1$	Betriebsbereitschaft (DSR)
	$D_0$	Klar zum Senden (CTS)

SEND: Error Code STATUS= $n_1 n_2 n_3 n_4 n_5 n_6 n_7 n_8$   
 RECEIVE: Error Code STATUS= $n_1 n_2 n_3 n_4 n_5 n_6 n_7 n_8$

Die Steuerung und/oder die Signalsender/-empfänger sind unzulässig.

$n_1 n_2 n_3 n_4$  ist die Eingabe/Ausgabeadresse des auftretenden Fehlers des seriellen Anschlusses.

03F8H ist die interne serielle Schnittstelle.  
 02F8H ist die zusätzliche serielle Schnittstelle.

$n_5 n_6 n_7 n_8$  ist der BIOS-Zustand des seriellen Anschlusses, der auf der folgenden Seite aufgelistet ist.



## BENUTZERDIAGNOSEN

Nibble	Bit	Bedeutung
n <sub>5</sub>	D <sub>3</sub>	Zeitfehler
	D <sub>2</sub>	Gesendetes Schieberegister leer
	D <sub>1</sub>	Gesendetes Belegungsregister leer
	D <sub>0</sub>	Unterbrchung erkannt
n <sub>6</sub>	D <sub>3</sub>	Übertragungsfehler
	D <sub>2</sub>	Paritätsfehler
	D <sub>1</sub>	Überlauffehler
	D <sub>0</sub>	Daten bereit
n <sub>7</sub>	D <sub>3</sub>	Leitung klar
	D <sub>2</sub>	Ringanzeige
	D <sub>1</sub>	Empfangsbereitschaft (DSR)
	D <sub>0</sub>	Klar zum Senden (CTS)
n <sub>8</sub>	D <sub>3</sub>	Delta Leitung klar
	D <sub>2</sub>	Rückflanken-Ringanzeige
	D <sub>1</sub>	Delta-Bereitschaft
	D <sub>0</sub>	Delta klar zum Senden



## BENUTZERDIAGNOSEN

### COMPAR ERROR-STATUS= $n_1 n_2 n_3 n_4 n_5 n_6 n_7 n_8$

$n_1 n_2 n_3 n_4$  ist die E/A-Adresse des auftretenden Fehlers des seriellen Anschlusses.  
 $n_5 n_6$  sind die erwarteten Daten.  
 $n_7 n_8$  sind die fehlerhaften Daten.

### TEST DES JOYSTICKS

#### JOYSTICK FAILED-STATUS= $n_1 n_2 n_3 n_4$

Die Zeit zählt aus. Das Zeitgeber-Chip ist unzulässig oder das Potentiometer ist nicht angeschlossen.

$n_1 n_2$  ist der fehlerhafte, unten aufgelistete Joystick-Registerwert.

Nibble	Bit	Bedeutung
$n_2$	$D_3$	Joystick-A Y Koordinatenbit
	$D_2$	Joystick-A X Koordinatenbit
	$D_1$	Joystick-B Y Koordinatenbit
	$D_0$	Joystick-B X Koordinatenbit

$n_3 n_4$  ist das fehlerhafte Bit von  $n_1 n_2$

#### JOYSTICK VALUE FAILED

Bei dem eingebauten Joystick ist das Zählen der Zeit gleich Null. Das Zeitgeber-Chip ist fehlerhaft, oder das Potentiometer ist nicht angeschlossen.

Weitergabe sowie Vervielfältigung dieser Unterlage, Verwertung und Mitteilung ihres Inhalts nicht gestattet. Soweit nicht ausdrücklich zugestanden, Zuerstveröffentlichung und Verbreitung dieser Unterlage ist für den Fall der Patenterteilung oder Gebrauchsmustererteilung vorbehalten.



## BENUTZERDIAGNOSEN

COUNT STATUS= $n_1 n_2$   $n_3 n_4$   $n_5 n_6$   $n_7 n_8$

$n_1 n_2$	ist	das	Zählen	der	Zeit	des	Joysticks-A	X-Koordinate
$n_3 n_4$	ist	das	Zählen	der	Zeit	des	Joysticks-A	Y-Koordinate
$n_5 n_6$	ist	das	Zählen	der	Zeit	des	Joysticks-B	X-Koordinate
$n_7 n_8$	ist	das	Zählen	der	Zeit	des	Joysticks-B	Y-Koordinate

**FEHLERMELDUNGEN**

**ANHANG B**

**FEHLERMELDUNGEN**

1. EINLEITUNG.....B-2

2. FEHLERMELDUNGEN DER GERÄTE.....B-3

3. ANDERE MELDUNGEN.....B-6

„Weitergabe sowie Vervielfältigung dieser Unterlage, Verwertung und Mitteilung ihres Inhalts nicht gestattet. Soweit nicht ausdrücklich zugestanden, Zuwiderhandlung ist strafbar. Alle Rechte vorbehalten.“



## FEHLERMELDUNGEN

### E I N L E I T U N G

In diesem Kapitel gibt es zwei Teile.

#### Gerätefehlermeldungen

Meldungen, die von DOS geschrieben werden, um Fehler während des Lesens von oder des Schreibens auf Geräte anzuzeigen.

#### Andere Meldungen

Weitere DOS-Meldungen werden in alphabetischer Reihenfolge in halbfetter Schrift zusammen mit einer Beschreibung, die der Meldung folgt, beschrieben.

Der Programmname oder -befehl, der die Meldung erstellt, erscheint als das erste Wort der Beschreibung.

## FEHLERMELDUNGEN

### FEHLERMELDUNGEN DER GERÄTE

Auf Ihrem System wird eine Meldung angezeigt, wenn ein Fehler während des Lesens von oder des Schreibens auf einem der Systemgeräte, wie Diskettenlaufwerke, Drucker, usw., festgestellt wird. Das folgende Format wird verwendet:

Typ error writing device Abort, Retry, Ignore?  
oder

Typ error reading device Abort, Retry, Ignore?

device ist der Name des Gerätes, bei dem der Fehler auftritt, wie CON oder A, B, usw.

Typ ist einer der folgenden Fehlertypen:

#### Bad call format

Der übergebene Formataufruf ist nicht korrekt.

#### Bad command

Ein Befehl ist nicht richtig formuliert.

#### Bad unit

Die Nummer der angegebenen Einheit ist ungültig.  
Setzen Sie sich mit Ihrem Händler oder Ihrem zuständigen Kundendienst in Verbindung.

#### Data

Die Daten wurden nicht richtig geschrieben oder gelesen.  
Auf Ihrer Diskette könnte sich eine defekte Stelle befinden.

#### Disk

Ein Diskettenfehler, der vorher nicht beschrieben wurde, ist aufgetreten.



## FEHLERMELDUNGEN

### No paper

Der angesprochene Drucker ist nicht eingeschaltet oder hat kein Papier.

### Non-DOS disk

In der Tabelle für die Dateizuordnung befindet sich eine ungültige Information.

### Not ready

Das angezeigte Gerät ist nicht bereit. Es kann keine Daten empfangen oder senden.

### Read Fault

Die Daten wurden nicht erfolgreich gelesen.

### Sector not found

Der angezeigte Sektor, der die Daten enthalten soll, kann nicht gefunden werden. Die Diskette könnte ein defekte Spur enthalten.

### Seek

Die richtige Spur kann nicht auf der Diskette gefunden werden.

### Write fault

Die Daten wurden nicht erfolgreich von einem Gerät geschrieben.

### Write protect

Es wurde versucht, auf eine Diskette mit Schreibschutz zu schreiben.

### Warning:

Entnehmen oder legen Sie KEINE Disketten ein, wenn eine dieser Meldungen, hinsichtlich eines Diskettenlaufwerkes, erscheint.

## FEHLERMELDUNGEN

### Was Sie tun können, wenn eine Gerätefehler-Meldung erscheint:

Das System wartet auf eine der folgenden Antworten:

A für Abort (Abbrechen). Das System beendet das Programm, das das Lesen oder Schreiben der Diskette erfragt.

R für Retry (Wiederholen). Das System wird nochmals versuchen, den Lese- oder Schreibvorgang auf der Diskette auszuführen.

I für Ignore (Ignorieren). Das System setzt das Programm fort, als wäre der Fehler nicht vorhanden.

Die folgende Reihenfolge wird für Beantwortung vorgeschlagen:

R Wiederholen Sie den Vorgang. Das Problem ist vielleicht nicht mehr vorhanden.

A Brechen Sie das Programm ab.

I Ignorieren Sie das Problem und setzen den Vorgang fort. Denken Sie daran, daß Daten verloren gehen können, wenn Sie die Ignore-Antwort verwenden.

## FEHLERMELDUNGEN

### A N D E R E M E L D U N G E N

#### A

About to generate .EXE file  
Change disks hit ENTER

LINK. Wenn Sie einen /PAUSE-Parameter eingegeben haben, wird dieses angezeigt. Legen Sie eventuell eine neue Diskette in das passende Laufwerk ein und drücken "ENTER".

All files canceled by operator

PRINT. Diese Meldung erscheint, wenn Sie das Drucken aller Dateien in der Warteschlange durch Verwendung des /T-Parameters löschen. Die Meldung wird ausgedruckt.

All specified file(s) are contiguous

CHKDSK. Alle Dateien, die geschrieben werden sollen, sind sequentiell auf der Diskette abgelegt.

Allocation error, size adjusted

CHKDSK. In der Dateizuordnungs-Tabelle befand sich eine ungültige Sektornummer. Die Datei, deren Name vor dieser Meldung erscheint, wurde am Ende des letzten gültigen Sektors abgeschnitten.

Attempt to access data outside of segment bounds, possibly bad object module

LINK. Eine Objektdatei, die wahrscheinlich inkorrekt ist.



## FEHLERMELDUNGEN

### Attempted write-protect violation

FORMAT. Es wurde versucht, eine Diskette mit Schreibschutz zu formatieren. Legen Sie eine neue Diskette ein und drücken eine Taste, um das Formatieren zu beginnen.

### B

#### Bad command or file name

DOS. Sie haben einen DOS-Befehl nicht richtig eingegeben. Prüfen Sie Ihre Syntax und wiederholen den Befehl. Wenn der Befehl richtig ist, vergewissern Sie sich, daß das vorgegebene Laufwerk den externen Befehl oder die Stapeldatei enthält, die Sie ausführen wollen.

#### Command Interpreter

##### Bad or missing

DOS. Die Datei COMMAND.COM war nicht auf der Diskette enthalten, von der das Betriebssystem geladen wurde, oder während des Diskettenladevorganges wurde ein Fehler gefunden.

#### Bad numeric parameter

LINK. Eine ungültige numerische Konstante wurde mit dem /STACK-Parameter vorgegeben.

#### BF Error

DEBUG. Falsches Kennzeichen. Ein nicht richtig gesetzter Kennzeichencode wurde eingegeben. Siehe den Registerbe-  
fehl für gültige Codes.



## FEHLERMELDUNGEN

### BP Error

DEBUG. Zu viele Breakpoints. Es dürfen nicht mehr als zehn Breakpoints für den Go-Befehl eingegeben werden. Wiederholen Sie den Go-Befehl mit zehn oder weniger Breakpoints.

### BR Error

DEBUG. Falsches Register. Es wurde ein unrichtiger Registername eingegeben. Siehe den Registerbefehl für die gültigen Registernamen.

## C

### Cannot do binary reads from a device

COPY. Der Schalter /B wurde mit einem Gerätenamen während des Kopierens vom Gerät verwendet.

### Cannot edit .BAK file -- rename file

EDLIN. .BAK-Dateien sollten nicht editiert werden, weil angenommen wird, daß es neuere Versionen von dieser Datei gibt.  
Um die .BAK-Datei zu editieren, benennen Sie die Datei um oder kopieren diese und geben der Kopie einen anderen Namen.

**FEHLERMELDUNGEN**

Cannot find file xxxx.OBJ  
Change disk <hit ENTER>

LINK. Der Linker hat das angegebene Objektmodul nicht auf der Diskette gefunden. Legen Sie die richtige Diskette mit dem betreffenden Modul ein und drücken Sie "ENTER".

Cannot find library xxxx.LIB  
Enter new drive letter:

LINK. Die genannte Bibliothek konnte nicht auf der Diskette gefunden werden. Geben Sie den richtigen Buchstaben für das Diskettelaufwerk ein, auf der sich die Bibliothek befindet.

Cannot open temporary file

LINK. Die Zwischendatei kann nicht geöffnet werden, weil die Diskette oder das Inhaltsverzeichnis vollgeschrieben ist.

COMn: bbbb, p, d, s, t

MODE. Die serielle Schnittstelle (RS232C) wurde initialisiert. Die Parameter sind:

n COM1 oder COM2

bbbb Baudrate

## FEHLERMELDUNGEN

- p Parität
  - n nicht
  - e gerade
  - o ungerade
- s Stopbits (1 oder 2)
- t Typ des seriellen Gerätes
  - p Serieller Drucker (Serielle Timeouts werden wiederholt)
  - andere serielle Geräte (Serielle Timeouts werden nicht wiederholt)

Compare error(s) on Track xx, Side y

DISKCOMP. Der Inhalt der Spurnummer xx auf der Seite y war verschieden.

Contains xxx non-contiguous blocks

CHKDSK. Die Datei ist nicht sequentiell, sondern in vielen verschiedenen Bereichen auf der Diskette aufgezeichnet worden. Da es sehr lange dauert, eine solche zersplitterte Datei zu lesen, empfiehlt es sich, diese Datei zu kopieren, um die Laufzeit und Performance zu verbessern.

## FEHLERMELDUNGEN

### D

#### DF Error

DEBUG. Doppeltes Kennzeichen. Es sind sich widersprechende Codes für ein einzelnes Kennzeichen eingegeben worden. Ein Kennzeichen kann nur einmal pro Registerbefehl geändert werden.

#### Disk boot error

DOS. Diese Diskette war keine Boot-Diskette. Legen Sie die Systemdiskette oder eine andere Diskette mit dem Betriebssystem ein und starten Sie DOS neu.

#### Disk error writing FAT X

CHKDSK. Ein Diskettenfehler trat auf, während CHKDSK versucht, die Dateizuordnungstabelle (FAT) auf dem genannten Laufwerk zu aktualisieren. X (1 oder 2) hängt davon ab, welche der 2 Kopien der Dateizuordnungstabelle nicht geschrieben werden konnte. Wenn die Meldung für beide FAT auftritt, ist die Diskette nicht verwendbar.

#### Disk full-write not completed

EDLIN. Die Diskette hat nicht genügend Freiraum, um die ganze Datei zu speichern; deshalb endet ein End-Edit-Befehl unnormale. Es können Teile der Datei auf der Diskette gespeichert sein, die Datei wird jedoch unvollständig sein.

## FEHLERMELDUNGEN

Disk unsuitable for system disk

FORMAT. Die Systemprogramme konnten nicht auf eine formatierte Diskette geschrieben werden.

Duplicate filename or File not found

RENAME. Beim Versuch, eine Datei umzubenennen, wird die Datei, die umbenannt werden soll, nicht auf dem angegebenen Laufwerk gefunden, oder es wird festgestellt, daß es bereits eine Datei mit dem neuen Dateinamen gibt.

E

Entry error

EDLIN. Die Syntax des letzten Befehls ist nicht korrekt.

Error: Dup record too complex

LINK. Ein Objektmodul, das von einem Assembler-Programm erstellt wurde, hat DUP, das zu umfassend ist, aufgezzeichnet. Um dieses Problem zu korrigieren, müssen Sie mit dem Assembler-Programm testen und dann nochmals VERKNÜPFEN.

## FEHLERMELDUNGEN

Error found, F parameter not specified.  
Corrections will not be written to disk.

CHKDSK. Obwohl der /F-Parameter nicht verwendet wurde, wird CHKDSK seine Analyse ausführen und die Ergebnisse anzeigen. Korrekturen werden nicht auf die Diskette geschrieben.

Error writing to device

Befehle. DOS kann keine Daten an das Gerät schreiben, weil es mehr Daten sind, als das Gerät aufnehmen kann.

EXE and HEX files cannot be written

DEBUG. DEBUG kann Daten, die von einer Rückwärtsumwandlung erfragt werden, nicht umwandeln.

F

File cannot be copied onto itself

DOS. Wenn eine Datei kopiert werden soll, muß die Kopie einen anderen Name erhalten, oder sie muß in einem anderen Inhaltsverzeichnis oder auf einer anderen Diskette abgelegt werden.

File creation error

DOS und Befehle. Sie versuchten, in das Inhaltsverzeichnis einen neuen Dateinamen einzutragen oder eine schon vorhandene Datei zu ersetzen. Wenn die Datei bereits vorhanden ist, wurde sie mit "nur lesen" markiert und kann nicht ausgetauscht werden. Wenn Sie CHKDSK ablaufen lassen, sehen Sie, ob das Inhaltsverzeichnis voll ist oder eine andere Ursache für den Fehler in Frage kommt.

## FEHLERMELDUNGEN

### File is cross-linked: on cluster XX

CHKDSK. Diese Meldung benennt die zwei fehlerhaften Dateien und erscheint zweimal für jede quer-verknüpfte Clusterzahl. Beiden Dateien wird derselbe Datenblock zugewiesen. Da dies nicht automatisch korrigiert wird, müssen Sie das Problem auf eine der folgenden Arten lösen:

1. Kopieren Sie beide Dateien mit dem COPY-Befehl.
2. Löschen Sie die Originaldateien mit dem ERASE-Befehl.
3. Prüfen und bereiten Sie die Dateien auf.

### File not found

DOS und Befehle. Eine Datei, die in einem Befehlsparameter oder Befehl aufgelistet ist, kann in dem Inhaltsverzeichnis des angegebenen (oder vorgegebenen) Laufwerkes nicht gefunden werden.

First cluster number is invalid,  
entry truncated.

CHKDSK. Es gibt einen ungültigen Zeiger auf einen Datenbereich in der Datei, deren Name vor dieser Meldung auf dem Bildschirm erscheint. Wenn der /F-Parameter angegeben wurde, wird die Datei auf eine Null-Längen-Datei gekürzt.

### Fixup offset exceeds filed width

LINK. In einem Assemblerprogramm wurde ein NEAR-Attribut anstelle eines FAR-Attributes verwendet. Sie müssen Ihr Assemblerprogramm korrigieren und neu assemblieren.



## FEHLERMELDUNGEN

Fix-ups needed-base segment (hex):

EXE2BIN. Ein Ladesegment wurde, wie für die Datei in der Ursprungsdatei (.EXE) angefragt, angezeigt. Sie müssen die absolute Segmentadresse zum Laden des fertigen Modules angeben.

\* \* \* ACHTUNG \* \* \*

Weil das geladene Programm von einem bestimmten Speicherplatz abhängig ist, ist es nicht empfehlenswert, solch ein Programm als .COM-Datei zu verwenden.

FOR cannot be nested

BATCH. In der Befehlszeile gibt es mehr als einen FOR-Befehl.

Format failure

FORMAT. Während des Formatiervorgangs trat ein Diskettenfehler auf. Diese Diskette ist nicht verwendbar oder mit einem Schreibschutz versehen.

I

Illegal device name

MODE. Der genannte Drucker muß LPT1:, LPT2: oder LPT3: sein; die genannte RS232C-Schnittstelle muß existieren und COM1: oder COM2: sein. Es sind nicht mehr als zehn Leerschritte zwischen MODE und seinen Parametern erlaubt.

## FEHLERMELDUNGEN

### Incompatible disk or drive types

DISKCOMP. Die Anzahl der Sektoren oder Seiten der zu vergleichenden Disketten ist verschieden.

### Incompatible system size

SYS. Eine Systemübertragung konnte nicht durchgeführt werden, weil zu kopierende Diskette eine größere Kopie von DOS enthält als die Zieldiskette. Folgende Lösung ist möglich: Formatieren Sie eine leere Diskette mit dem Befehl FORMAT /S und kopieren Sie die gewünschten Dateien auf diese Diskette.

### Incorrect DOS version

Befehle. Um den gerade eingegebenen Befehl zu verwenden, benötigen Sie eine andere Version von DOS als die, die Sie gerade verwenden.

### Input file read error

LINK. Wahrscheinlich ist eine Objektdatei fehlerhaft.

### Insufficient disk space

DOS und Befehle. Es ist nicht genügend Freiraum auf der Diskette, um die Datei zu schreiben. Wenn Sie glauben, daß genügend Platz vorhanden ist, lassen Sie CHKDSK ablaufen, um den Zustand der Diskette zu bestimmen.

## FEHLERMELDUNGEN

### Insufficient memory

Befehle. Der eingegeben Befehl benötigt mehr Arbeitsspeicher, als zur Zeit verfügbar ist. Ändern Sie die PUFFER=Parameter in der Datei CONFIG.SYS in einen kleineren Wert (wenn Sie BUFFERS= festgelegt haben), starten das System wieder und versuchen Sie, den Befehl nochmals auszuführen. Wenn die Meldung wieder erscheint, reicht der Arbeitsspeicher Ihres Systems nicht aus, um diesen Befehl auszuführen.

### Insufficient room in root directory Erase files from root and repeat CHKDSK.

CHKDSK. Während Sie Dateien aus den "verlorenen" Datenblöcken erstellen, stellt CHKDSK fest, daß das Grundinhaltsverzeichnis voll ist; deshalb können die verlorenen Ketten nicht in Dateien regeneriert werden. Kopieren Sie einige Dateien auf eine andere Diskette, löschen Sie diese von der zu prüfenden Diskette und starten Sie CHKDSK erneut.

### Insufficient space on disk

DEBUG. Es ist nicht genügend freier Speicherplatz auf der Diskette, um die Daten zu schreiben. Sie können eine Diskette mit genug Freiraum einlegen und den Schreibbefehl wieder ausführen. Sie können auch Dateien von der Diskette löschen und dann DEBUG erneut starten.

### Invalid baud rate specified

MODE. Die einzig zulässigen Baudraten sind 110, 150, 300, 600, 1200, 2400, 4800 oder 9600. Es reicht aus, die ersten beiden Ziffern der Zahl einzugeben.

## FEHLERMELDUNGEN

### Invalid characters in volume label

FORMAT. Sie haben ein ungültiges Zeichen im Namen eingegeben.

### Invalid date

DATE. Entweder haben Sie ein ungültiges Datum eingegeben oder der Begrenzer war kein Bindestrich (-) oder Schrägstrich (/).

### Invalid directory

DOS und Befehle. Es gibt kein Inhaltsverzeichnis in dem angegebenen Pfad.

### Invalid drive or file name

EDLIN. Als EDLIN gestartet wurde, haben Sie kein gültiges Laufwerk oder Dateinamen eingegeben.

## FEHLERMELDUNGEN

### Invalid drive specification

DOS und Befehle. Die von Ihnen angegebene Laufwerksbezeichnung ist nicht zulässig.

### Invalid number of parameters

Befehle. Die Anzahl der eingegebenen Parameter stimmt nicht mit der Anzahl der Parameter überein, die der Befehl erwartet.

### Invalid object module

DOS und Befehle. Der Objekt-Modul ist unvollständig oder fehlerhaft aufgebaut. Dies kann passieren, wenn ein Kompilervorgang abgebrochen wird.

### Invalid parameters

DOS und Befehle. Einem Befehl wurde ein falscher Parameter mitgegeben. Unter anderem sollten Sie prüfen, ob die Laufwerksbezeichnung einen Doppelpunkt enthält. Prüfen Sie alle Parameter auf ungültige Zeichen.

### Invalid path, not directory, or directory not empty

RMDIR. Das angegebene Inhaltsverzeichnis ist nicht vorhanden oder das Inhaltsverzeichnis, das Sie entfernen möchten, enthält noch Dateien oder andere Neben-Inhaltsverzeichnisse.



## FEHLERMELDUNGEN

### Invalid sub-directory entry

CHKDSK. In dem Neben-Inhaltsverzeichnis befindet sich eine ungültige Information. CHKDSK versucht den Fehler zu korrigieren. Lassen Sie CHKDSK mit dem /V-Parameter ablaufen, um mehr Informationen über den Fehler zu erhalten.

### Invalid time

TIME. Die Zeit oder ein Begrenzer ist ungültig. Die einzig gültigen Parameter sind ein Doppelpunkt zwischen den Stunden und Minuten, und den Minuten und Sekunden; ein Punkt zwischen den Sekunden und Hunderstelsekunden.

L

### Label not found

BATCH. Das Label, zu dem der GOTO-Befehl springen soll, ist nicht vorhanden.

### Line too long

EDLIN. Der Befehl zum Austauschen von Texten endete unnormal, weil beim Austausch der Texte das 253-Zeichen-Limit überschritten wurde. Teilen Sie die langen Zeilen in kleinere auf und führen den Befehl zum Austausch von Texten noch einmal aus.

## FEHLERMELDUNGEN

List output is not assigned to a device

PRINT. Das Gerät, das bei der Ausführung des Print-Befehls angegeben wurde, ist nicht zulässig. Führen Sie den PRINT-Befehl nochmals aus und geben einen gültigen Gerätenamen ein, wenn Sie dazu aufgefordert werden.

M

Must specify destination line number

EDLIN. Bei einem Move- oder Copy-Befehl muß die Ziel-Zeilenummer eingegeben werden. Geben Sie den Befehl nochmals mit einer gültigen Ziel-Zeilenummer ein.

N

Name of list device PRN :

PRINT. Wenn Sie Print starten, nachdem DOS wieder neu geladen wurde, geben Sie bitte den Namen für das Gerät ein, auf das Sie die Druckausgabe schicken wollen. Betätigen Sie "ENTER", um den ersten Parallel-Drucker (PRN) zu verwenden.

No Path

PATH. DOS hat keinen Pfad in Ihrem Inhaltsverzeichnis gefunden.



## FEHLERMELDUNGEN

### No room for system on destination disk

SYS. Die Systemspuren können nicht übertragen werden, weil die dafür benötigten Spuren auf der Zieldiskette belegt sind. Es ist empfehlenswert, eine leere Diskette mit dem FORMAT /S - Befehl zu formatieren und Ihre anderen Dateien auf die neue Diskette zu kopieren.

### No room in directory for file

EDLIN. Das Inhaltsverzeichnis der Diskette ist voll.

### Non-System disk or disk error Replace and strike any key when ready

Start. Das Inhaltsverzeichnis enthält keine Einträge für die Systemdateien, oder beim Lesen der Diskette trat ein Fehler auf, während das System gestartet wird. Legen Sie eine DOS-Diskette in Laufwerk A: ein und starten Ihr System erneut.

### Not enough room to merge the entire file

EDLIN. Bei der Ausführung des T-Befehls war es nicht möglich, die gesamte genannte Datei einzufügen, da der Arbeitsspeicher nicht ausreicht. Es wurden nur Teile der Datei geladen.

### Not found

EDLIN. Während der Ausführung eines Befehls zum Austauschen oder Suchen von Texten wird der Text nicht im angegebenen Zeilenbereich gefunden, oder es wurden keine weiteren Zeichenfolgen gefunden, nachdem Sie auf das Aufforderungszeichen "OK?" mit "N" geantwortet haben.



## FEHLERMELDUNGEN

### Out of environment space

DOS. DOS kann den SET-Befehl nicht ausführen, da der Bereich der Umgebungsinformation nicht erweitert werden kann.

P

### PRINT queue is empty

PRINT. Das PRINT-Programm hat alle angegebenen Dateien ausgedruckt.

### PRINT queue is full

PRINT. Bis zu 10 Dateien kann die Warteschlange des PRINT-Programmes aufnehmen. Nachdem eine Datei gedruckt wurde, können Sie eine weitere Datei in die Warteschlange einfügen.

### Printer error

MODE. Der Drucker ist nicht angeschlossen, oder das Druckerpapier ist ausgegangen, usw.

### Probable non-DOS disk. Continue (Y/N)?

CHKDSK. In der Dateizuordnungstabelle befindet sich eine ungültige Information. Die Diskette ist entweder nicht durch DOS formatiert oder beschädigt. Es ist empfehlenswert, die Diskette mit CHKDSK zu prüfen.



## FEHLERMELDUNGEN

Program too big to fit in memory

DOS. Die Datei kann nicht in den Arbeitsspeicher geladen werden, da sie zu groß ist.

Program size exceeds capacity of LINK

LINK. Das Programm ist zu groß, um von LINK bearbeitet werden zu können.

R

Read error in:<filename>

DOS und Befehle. Es konnte nicht die ganze Datei gelesen werden.

Resident part of PRINT installed

PRINT. Der residente Teil des PRINT-Programms wurde in den Arbeitsspeicher geladen. Diese Meldung wird angezeigt, wenn Sie den PRINT-Befehl das erste Mal verwenden.

## FEHLERMELDUNGEN

### S

#### Segment size exceeds 64K

LINK. Das Adressierungslimit ist 64K Bytes. LINK versuchte, Segmente mit denselben Namen zu kombinieren, die auf eine Segmentforderung hinauslaufen, die größer als 64K Bytes ist.

#### Stack size exceeds 65535 bytes

LINK. Eine Stackgröße, die mit /STACK vorgegeben wurde, muß kleiner als 65535 Bytes sein.

#### Symbol defined more than once

LINK. Ein einzelner Symbolname darf in nicht mehr als einem Modul definiert werden.

#### Symbol table capacity exceeded

LINK. Die Namen überschreiten 50K Bytes. Verwenden Sie entweder weniger und/oder kürzere Namen.

#### Syntax error

DOS. Eine ungültige Zeichenfolge wurde eingegeben.

### T

#### Target disk may be unusable

DISKCOPY. Die Zieldiskette ist möglicherweise nicht mehr verwenbar, weil ein schwerwiegender Lese-, Schreib- oder Prüffehler vorliegt.



## FEHLERMELDUNGEN

Terminate batch job (Y/N)?

DOS. Wenn Sie Ctrl-Break drücken, während DOS eine Stapeldatei verarbeitet, erscheint diese Meldung. Um das Verarbeiten der Stapeldatei zu stoppen, drücken Sie Y. Wenn Sie N drücken, stoppt nur der Befehl, der ausgeführt wurde, als Sie Ctrl-Break gedrückt haben, und das Verarbeiten wird mit dem nächsten Befehl in der Stapeldatei fortgeführt.

Too many external symbols in one module

LINK. Es sind höchstens 256 externe Symbolen pro Modul zugelassen.

Too many groups

LINK. Es sind höchstens 10 Gruppen inklusive DGROUP erlaubt.

Too many libraries specified

LINK. Es sind höchstens 8 Bibliotheken erlaubt.

Too many public symbols

LINK. Es sind höchstens 1024 globale Symbolen erlaubt.

Too many segments or classes

LINK. Es sind zusammengenommen höchstens 247 Segmente und Klassen erlaubt.

**FEHLERMELDUNGEN**

**Track 0 bad-disk unusable**

FORMAT. Die Grundaufzeichnung, FAT und Inhaltsverzeichnis können nicht auf die formatierte Diskette geschrieben werden.

**Tree past this point not processed**

CHKDSK. Weil die Spur 0 beschädigt ist, kann CHKDSK den zu überprüfenden Inhaltsverzeichnis-Weg nicht fortlaufend verarbeiten.

U

**Unable to create directory**

MKDIR. Das angegebene Inhaltsverzeichnis ist bereits vorhanden, der Name des Inhaltsverzeichnispfades konnte nicht gefunden werden, oder der freie Speicherplatz auf der Diskette reichte nicht aus, um das Inhaltsverzeichnis zu erstellen.

**Unable to write BOOT**

FORMAT. Der Bootsatz konnte nicht auf die Spur 0 der Diskette geschrieben werden.

**Unable to write FAT**

FORMAT. Die FAT (Dateizuordnungstabelle) konnte nicht auf die Spur 0 der Diskette geschrieben werden.



## FEHLERMELDUNGEN

### Unexpected end-of-file on VM.TMP

LINK. Der LINK-Vorgang konnte nicht beendet werden, weil die Diskette mit VM.TMP entfernt wurde.

### Unrecognized command in CONFIG.SYS

Start. In der Datei CONFIG.SYS wurde ein ungültiger Befehl gefunden. Korrigieren Sie diesen mit Hilfe von EDLIN.

### Unrecoverable read error on source (target)-Track xx, side Y

DOS. DOS konnte den Inhalt der Spur XX auf der Seite Y der Ursprungsdiskette (Zieldiskette) des Laufwerkes nicht lesen.

### Unresolved Externals:

LINK. Die angegebenen Module oder Bibliothekdateien enthalten nicht die Definition der externen Symbole. Wenn dieser Fehler auftritt, ist die von LINK erstellte Datei nicht lauffähig.

## W

### Warning: no STACK segment

LINK. Das Statement, das Stack zuweist, ist in keinem der Objektmodule angegeben.

### WARNING-Read error on .EXE file

EXE2BIN. Ein Fehler wurde während des Lesens der Eingabedatei festgestellt. Die Ergebnisdatei kann nicht verwendet werden.

**ANSCHLUSSBELEGUNGEN**

**ANHANG C**

**ANSCHLUSSBELEGUNGEN**

RGB MONITOR-ANSCHLUSS.....C-2  
SERIELLER ANSCHLUSS (RS232C).....C-3  
PARALLELANSCHLUSS (CENTRONICS).....C-5  
E/A-ADRESSENTABELLE.....C-7

Wiedergabe sowie Vervielfältigung dieser Unterlage, Verwertung und Mitteilung ihres Inhalts nicht gestattet. Soweit nicht ausdrücklich zugestanden, Zuwiderhandlung ist strafbar. Die Haftung für die Richtigkeit der Angaben wird ohne Gewährleistung übernommen.



## ANSCHLUSSBELEGUNGEN

### RGB MONITOR-ANSCHLUSS

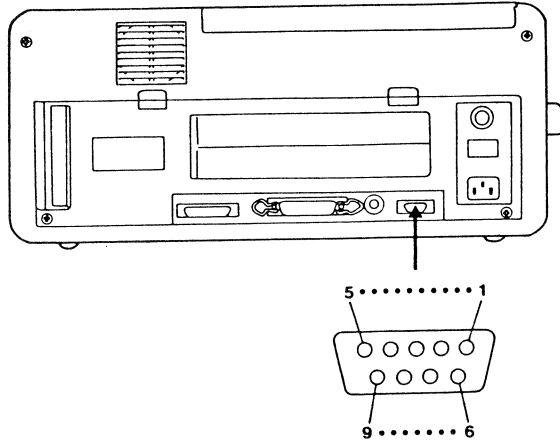


Abb. C.1 STIFTANORDNUNG FÜR DEN RGB MONITOR

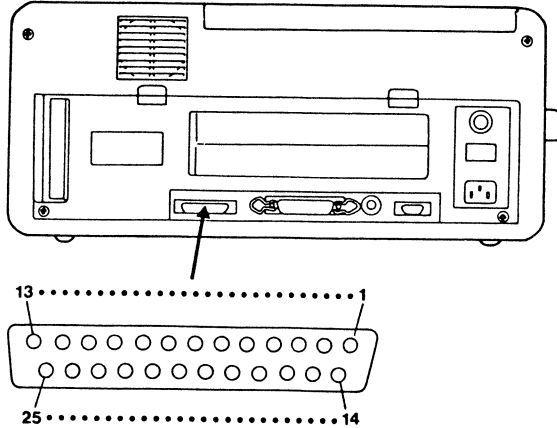
Stiftnummer	Signalname/Erklärung	Richtung
1 & 2	Masse	-
3	Rot	Ausgang
4	Grün	Ausgang
5	Blau	Ausgang
6	Intensität	Ausgang
7	14 MHz Takt	Ausgang
8	Horizontalsteuerung	Ausgang
9	Vertikalsteuerung	Ausgang

\* Verwenden Sie ein abgeschirmtes Kabel, um Ihren RGB-Monitor mit dem RGB-Monitor-Ausgang zu verbinden.



**ANSCHLUSSBELEGUNGEN**

**SERIELLER ANSCHLUSS (RS232C)**



**Abb C.2 ANSCHLUSSBELEGUNG FÜR DIE SERIELLE SCHNITTSTELLE**

Stiftnummer	Signalname/ Erläuterung	Richtung
1	Nicht angeschlossen	-
2	Sendedaten	Ausgang
3	Empfangsdaten	Eingang
4	Übertragungsanfrage	Ausgang
5	Bereit zum Senden	Eingang
6	Bereit zum Datensetzen	Eingang
7	Betriebsmasse	-
8	Trägerbestimmung	Eingang
9	Nicht angeschlossen	-

„Weitergabe sowie Vervielfältigung dieser Unterlage, Verwertung und Mitteilung ihres Inhalts nicht gestattet. Soweit nicht ausdrücklich zugestanden, Zuerstverteilung oder Gebrauchsmustereinträgung vorbehalten.“

## ANSCHLUSSBELEGUNGEN

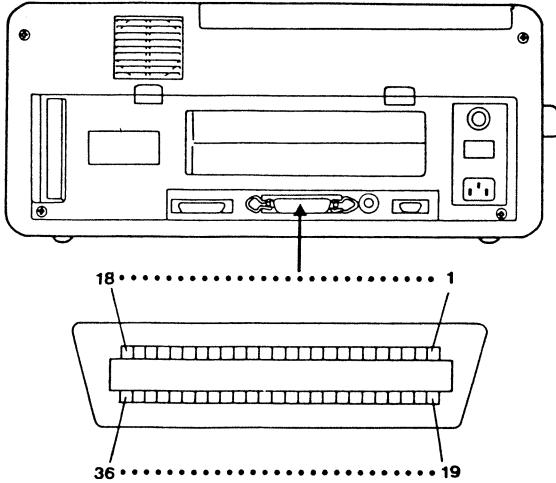
Stiftnummer	Signal/Erläuterung	Richtung
10	Nicht angeschlossen	-
11	Nicht angeschlossen	-
12	Nicht angeschlossen	-
13	Nicht angeschlossen	-
14	Nicht angeschlossen	-
15	Nicht angeschlossen	-
16	Nicht angeschlossen	-
17	Nicht angeschlossen	-
18	Nicht angeschlossen	-
19	Nicht angeschlossen	-
20	Datenterminal bereit	Ausgang
21	Nicht angeschlossen	-
22	Ringindikator	Eingang
23	Nicht angeschlossen	-
24	Nicht angeschlossen	-
25	Nicht angeschlossen	-

Die serielle Schnittstelle in Ihrem System verwendet die Adressen 3F8-3FF. Wenn Sie andere asynchrone Adapterkarten verwenden möchten, verweisen wir auf das Kapitel "E/A ADRESSEN TABELLE" in diesem Anhang.

\* Verwenden Sie ein abgeschirmtes Kabel, um Ihr Gerät mit der seriellen Schnittstelle zu verbinden.

**ANSCHLUSSBELEGUNGEN**

**PARALLELANSCHLUSS (Centronics)**



**Abb. C.3 ANSCHLUSSBELEGUNG FÜR DEN DRUCKER**

Stiftnummer	Signal/Erläuterung	Richtung
1	STROBE (Abtastimpuls, um Daten zu lesen)	Ausgang
2	DATEN 1	Ausgang
3	DATEN 2	Ausgang
4	DATEN 3	Ausgang
5	DATEN 4	Ausgang
6	DATEN 5	Ausgang
7	DATEN 6	Ausgang
8	DATEN 7	Ausgang
9	DATEN 8	Ausgang
10	ACKNLG (Bestätigen des Dateneingangs)	Eingang

Weitergehende Beschreibungen dieser technischen Merkmale sind in den Anleitungen Ihres Produkts enthalten. Soweit nicht ausdrücklich angegeben, übernehmen wir keine Haftung für Schäden oder Verluste. Alle Rechte für den Fall der Patenterteilung oder Gebrauchsmustererteilung vorbehalten.



## ANSCHLUSSBELEGUNGEN

Stiftnummer	Signal/Erläuterung	Richtung
11	BUSY (Drucker kann keine Daten empfangen)	Eingang
12	PE (Kein Papier mehr)	Eingang
13	SLCT (Drucker im angewählten Zustand)	Eingang
14	AUTO FEED XT (Papier wird automatisch gefördert)	Ausgang
15	Nicht angeschlossen	-
16	OV (Signalmasse)	-
17	CHASSIS GND (Drucker-Gehäusemasse)	-
18	Nicht angeschlossen	-
19 bis 30	Masse	-
31	INIT (Löschen des Druckerpuffers)	Ausgang
32	ERROR (Fehlerzustand)	Eingang
33	GND (wie 19-30)	-
34	Nicht angeschlossen	-
35	Nicht angeschlossen	-
36	SLCT IN (Dateneingabe ist möglich)	Ausgang

Die parallele Schnittstelle in Ihrem System verwendet die Adressen 378-37F. Wenn Sie andere parallele Schnittstellenkarten für Drucker verwenden möchten, verweisen wir auf das Kapitel "E/A ADRESSENTABELLE" in diesem ANHANG.

\* Verwenden Sie ein abgeschirmtes Kabel, um Ihr Gerät mit der parallelen Schnittstelle zu verbinden.





ZEICHENSATZ

A N H A N G D


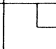
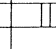

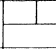
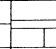

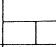
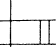

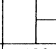
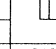
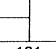
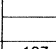
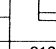
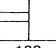
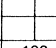
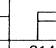
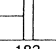
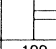
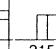
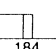
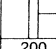
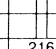
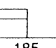
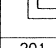
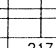
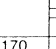
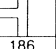
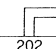
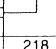
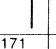
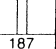
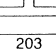
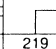

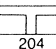

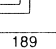
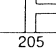
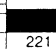
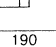
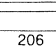

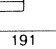
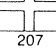


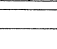

Z E I C H E N - S A T Z

HEXA-DECIMAL	0	1	2	3	4	5	6	7
0	0	16	32	48	64	80	96	112
	BLANK (NULL)	▶	BLANK (SPACE)	0	@	P	'	p
1	1	17	33	49	65	81	97	113
	☺	◀	!	1	A	Q	a	q
2	2	18	34	50	66	82	98	114
	☹	↓	''	2	B	R	b	r
3	3	19	35	51	67	83	99	115
	♥	!!	#	3	C	S	c	s
4	4	20	36	52	68	84	100	116
	♦	QT	\$	4	D	T	d	t
5	5	21	37	53	69	85	101	117
	♣	§	%	5	E	U	e	u
6	6	22	38	54	70	86	102	118
	♠	—	&	6	F	V	f	v
7	7	23	39	55	71	87	103	119
	•	↓	'	7	G	W	g	w
8	8	24	40	56	72	88	104	120
	•	↑	(	8	H	X	h	x
9	9	25	41	57	73	89	105	121
	○	↓	)	9	I	Y	i	y
A	10	25	42	58	74	90	106	122
	○	→	*	:	J	Z	j	z
B	11	27	43	59	75	91	107	123
	♂	←	+	;	K	[	k	{
C	12	28	44	60	76	92	108	124
	♀	└	,	<	L	∖	l	!
D	13	29	45	61	77	93	109	125
	♪	—	—	=	M	]	m	}
E	14	30	46	62	78	94	110	126
	♪	▲	•	>	N	^	n	~
F	15	31	47	63	79	95	111	127
	⚙	▼	/	?	O	—	o	△

„Weitergabe sowie Vervielfältigung dieser Unterlage, Verwertung und Mitteilung ihres Inhalts nicht gestattet. Soweit nicht ausdrücklich zugestanden, Zuwiderhandlung wird strafrechtlich verfolgt. Alle Rechte vorbehalten.“



# ZEICHENSATZ

HEXA- DECIMAL VALUE	8	9	A	B	C	D	E	F
0	128	144	160	176	192	208	224	240
	Ç	É	á				α	≡
1	129	145	161	177	193	209	225	241
	ü	aE	í				β	±
2	130	146	162	178	194	210	226	242
	é	fE	ó				γ	≥
3	131	147	163	179	195	211	227	243
	â	ô	ú				π	≤
4	132	148	164	180	196	212	228	244
	ä	ö	ñ				Σ	∫
5	133	149	165	181	197	213	229	245
	à	ò	Ñ				σ	∫
6	134	150	166	182	198	214	230	246
	å	û	a				μ	÷
7	135	151	167	183	199	215	231	247
	ç	ù	o				τ	≈
8	136	152	168	184	200	216	232	248
	è	ÿ	ı				ϕ	◦
9	137	153	169	185	201	217	233	249
	ë	Ö					θ	•
A	138	154	170	186	202	218	234	250
	è	Ü					Ω	•
B	139	155	171	187	203	219	235	251
	ï	ç	½				δ	√
C	140	156	172	188	204	220	236	252
	î	£	¼				∞	η
D	141	157	173	189	205	221	237	253
	ì	¥	ı				ϕ <sup>2</sup>	
E	142	158	174	190	206	222	238	254
	Ä	Pt	»				€	█
F	143	159	175	191	207	223	239	255
	Å	f	«				∩	BLANK (FF)



SPEZIFIKATIONEN

A N H A N G E

S P E Z I F I K A T I O N E N

**MPU**  
CPU 8088 (16 Bit) 4.77 MHz  
Fassung für Co-Prozessor 8087 (Option) 4.77 MHz

**Speicher**  
RAM (Standard) 256K Bytes  
Aufrüstbar bis zu 640K Bytes  
ROM 16K Bytes

**Externer Speicher** 5 1/4" Floppy Diskettenlaufwerk (F.D.D) x 2  
(360K Bytes, doppelseitig, doppelte Schreibdichte)

**Anzeige**  
CRT 9" hochauflösend

**Anzeige**  
Textmodus 80 Spalten x 25 Zeilen  
(schaltbar) 40 Spalten x 25 Zeilen

**Graphikmodus** 640 x 200 Punkte (monochrom)  
320 x 200 Punkte (Farbe)

**Tastatur** 83 Tasten (inklusive 10 numerischer Tasten  
10 Funktionstasten)

**Drucker** 80/132 Spalten, wahlweise



## SPEZIFIKATIONEN

Druckerpapier	8 1/2" Thermopapier
Erweiterungen	1 Steckplatz für eine zusätzliche Karte 1 Steckplatz für die RAM-Karte
E/A	Parallele Schnittstelle (Centronics) Serielle Schnittstelle (RS232C)
Monitorausgang	RGB
Betriebssystem	MS.DOS 2.11
Netzanschluß	220V 50Hz
Stromverbrauch	ca. 0.8A
Arbeitstemperatur	10 C-35 C
Gewicht	15 kg
Größe	470 (B) x 335 (T) x 210 (H) mm
Steuerung	Netzschalter EIN-AUS Helligkeitssteuerung Zeichenvorschubknopf